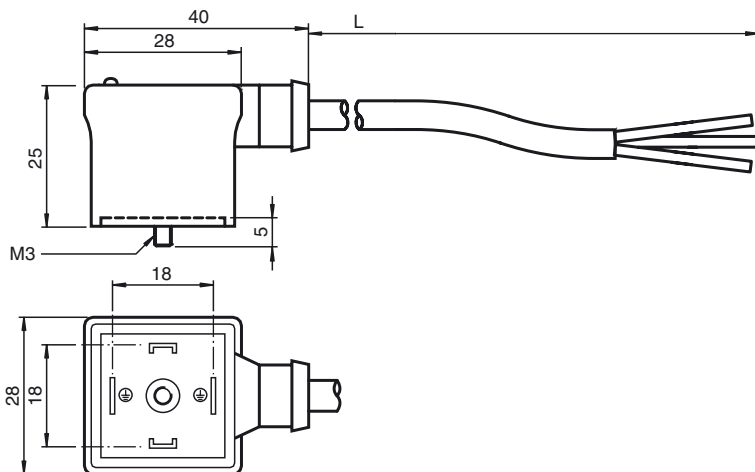


**Dimensiones**



**Referencia de pedido**

**VMA-2+P/S2-2,5M-PVC**

Conector de válvula, Forma A, 2+PE,  
Diodo supresor, Cable PVC

**Características**

- Conector de válvula según EN 175301-803 A/ISO 4400 (anteriormente DIN 43650)
- Diodo supresor como conexión de protección
- Junta inyectada
- Salida de cable por protección de tierra o neutrada de libre selección

**Datos técnicos**

**Datos generales**

Nº de polos	2 + PE
Conexión 1	Conector de válvula DIN
Tipo 1	angulado
Conexión 2	Terminal de línea libre

**Elementos de indicación y manejo**

LED amarillo	Display de función
--------------	--------------------

**Datos eléctricos**

Tensión de trabajo	$U_B$	24 V CA/CC
Tensión de prueba		2000 V
Corriente de trabajo		máx. 7 A a 40 °C
Resistencia de tránsito		< 10 mΩ

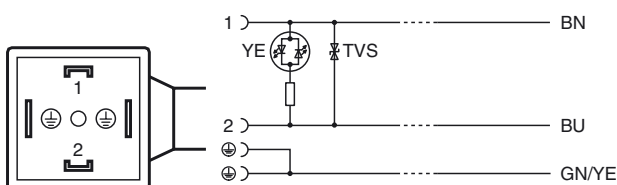
**Condiciones ambientales**

Temperatura ambiente	-25 ... 80 °C (-13 ... 176 °F) cable, móvil: -15 ... 90 °C (5 ... 194 °F) cable, tendido fijo: -25 ... 90 °C (-13 ... 194 °F)
Grado de ensuciamiento	3

**Datos mecánicos**

Tipo de protección	IP67	
Conexión	Conector de válvula forma A	
Material		
Contactos	CuZn	
Superficie de contacto	CuSn	
Pinza	PUR transparente	
Cable	PVC	
Aislamiento del hilo	PVC	
Cable	de hilos finos, flexibles	
Diámetro del revestimiento	Ø 5,1 mm	
Radio de flexión	> 10 x diámetro del conductor, apto para cadenas de arrastre	
Color	negro	
Hilos	(2 + 1) x 0,5 mm <sup>2</sup>	
Montaje de escalera	16 x 0,2 mm Ø	
Longitud	L	2,5 m

**Conexión eléctrica**



Fecha de publicación: 2012-01-19 14:19 Fecha de edición: 2012-01-19 224117\_spa.xml