



# Barrera óptica de horquilla

## GL30-RT/32/40a/95



- Optimizado para la detección de piezas pequeñas
- Frecuencia de conmutación elevada
- Posible disposición múltiple, ninguna influencia mutua
- Regulador de sensibilidad y conmutador claro/oscuro de serie
- Luz roja
- Grado de protección IP67
- Permiso cULus
- Carcasa: Fundición a presión de cinc, recubierta de polvo

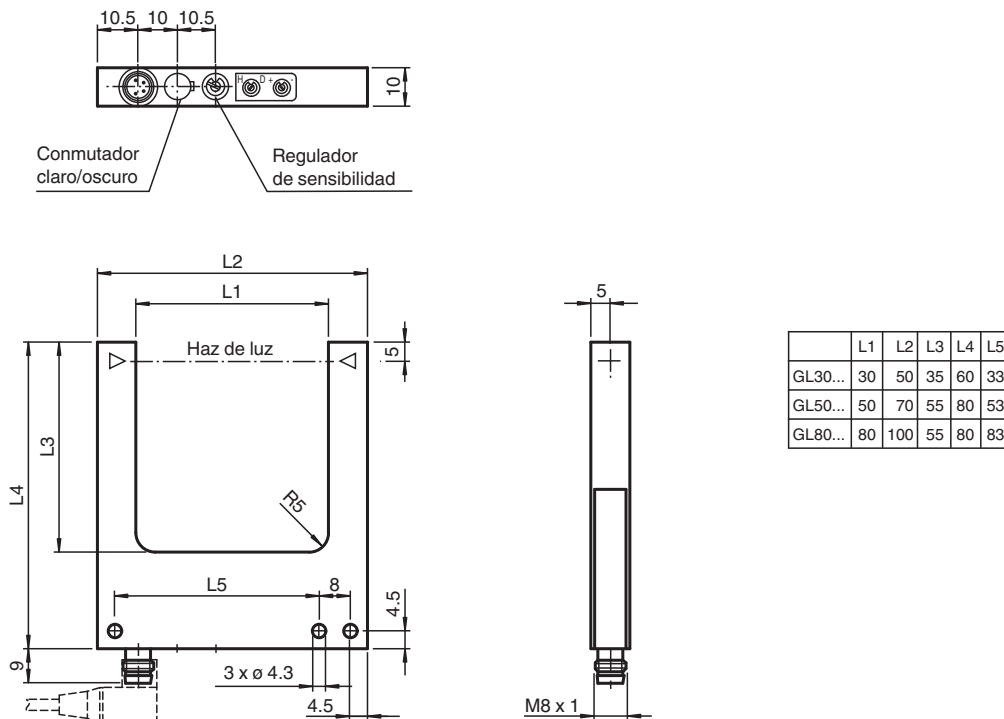
Sensor óptico de horquilla, carcasa de cinc fundida a presión, horquilla de 30 mm de ancho, luz roja, modos claro/oscuro, regulador de sensibilidad, versión de CC, salida PNP, conector M8 de 4 clavijas



### Función

Gracias al diseño de su carcasa, los sensores ópticos en horquilla ofrecen enormes ventajas de instalación. En cuanto a su funcionamiento, estos dispositivos de nueva generación atesoran características tales como alta resolución, alta repetibilidad, ajuste automático del umbral de señal, resistencia a la iluminación ambiental, y detección y transmisión de luz a través de objetos transparentes. Al estar dotados de protección contra interferencias cruzadas, es posible instalar varios dispositivos en paralelo pese a su elevadísima frecuencia de conmutación. Todas estas características garantizan una detección precisa de piezas de reducido tamaño, a partir de 0,3 mm, en todo el rango de detección, incluso en aplicaciones con una actividad frenética.

### Dimensiones



Fecha de publicación: 2023-05-15 Fecha de edición: 2023-05-15 : 224252\_spa.pdf

### Datos técnicos

#### Datos generales

Emisor de luz	LED
Tipo de luz	Luz alterna, roja

Consulte "Notas generales sobre la información de los productos de Pepperl+Fuchs".

Pepperl+Fuchs Group  
www.pepperl-fuchs.com

EE. UU.: +1 330 486 0001  
fa-info@us.pepperl-fuchs.com

Alemania: +49 621 776 1111  
fa-info@de.pepperl-fuchs.com

Singapur: +65 6779 9091  
fa-info@sg.pepperl-fuchs.com

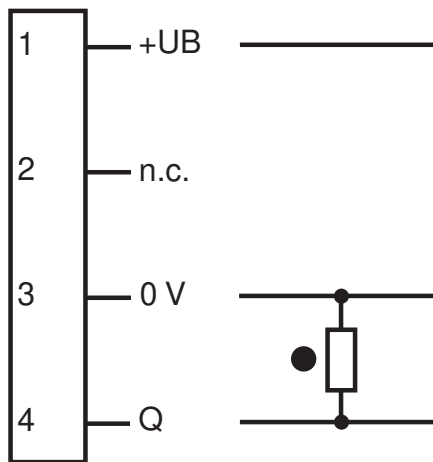
**PEPPERL+FUCHS**

## Datos técnicos

Dimensión del obstáculo		0,3 mm
Anchura de horquilla		30 mm
Profundidad de la horquilla		35 mm
Límite de luz extraña		100000 Lux
<b>Datos característicos de seguridad funcional</b>		
MTTF <sub>d</sub>		1290 a
Duración de servicio (T <sub>M</sub> )		20 a
Factor de cobertura de diagnóstico (DC)		0 %
<b>Elementos de indicación y manejo</b>		
Indicación de la función		LED rojo en enchufe de conexión
Elementos de mando		Regulador de sensibilidad, conmutador claro/oscuro
<b>Datos eléctricos</b>		
Tensión de trabajo	U <sub>B</sub>	10 ... 30 V CC, Clase 2
Rizado		10 %
Corriente en vacío	I <sub>0</sub>	≤ 15 mA
<b>Salida</b>		
Tipo de conmutación		conmutación claro/oscuro
Señal de salida		1 pnp, prot. ctra. cortocircuito, colector abierto
Tensión de conmutación		máx. 30 V CC
Corriente de conmutación		máx. 100 mA
Reproducibilidad		0,05 mm
Frecuencia de conmutación	f	3 kHz
Tiempo de respuesta		≤ 160 μs
<b>Conformidad</b>		
Norma del producto		EN 60947-5-2
<b>Autorizaciones y Certificados</b>		
Conformidad CE		CE
Autorización UL		cULus
Autorización CCC		Los productos cuya tensión de trabajo máx. ≤36 V no llevan el marcado CCC, ya que no requieren aprobación.
<b>Condiciones ambientales</b>		
Temperatura ambiente		-20 ... 60 °C (-4 ... 140 °F)
Temperatura de almacenaje		-20 ... 75 °C (-4 ... 167 °F)
<b>Datos mecánicos</b>		
Grado de protección		IP67
Conexión		Conector macho M8, 4 polos
Material		
Carcasa		Fundición a presión de cinc, recubierta de polvo
Salida de luz		Vidrio
Masa		60 g

## Asignación de conexión

Opción:



- = conmutación claro
- = conmutación oscuro

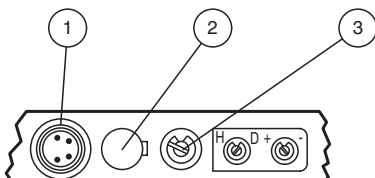
## Asignación de conexión



Color del conductor según EN 60947-5-2

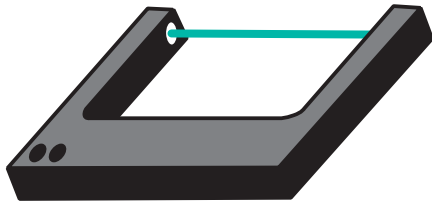
- 1 | BN
- 2 | WH
- 3 | BU
- 4 | BK

## Montaje



1	Indicatore de señal	rojo
2	Conmutador claro/oscuro	
3	Ragulador de sensibilidad	



## Aplicación



## Principio de función

Los sensores ópticos de horquilla son sensores fotoeléctricos que funcionan según el principio de sensor de barrera. El transmisor envía señales directamente al receptor. Si un objeto interrumpe el haz de luz, se activa la función de conmutación. El diseño en U especial significa que el transmisor y el receptor pueden integrarse en una carcasa, lo que garantiza una elevada resistencia a las vibraciones. En contraste con los sensores fotoeléctricos de barrera, los sensores ópticos de horquilla cuentan con la ventaja adicional de no necesitar una instalación eléctrica compleja, ya que solo es necesario conectar un dispositivo. Además, no es necesario ajustar los ejes ópticos.

## Accesorios

	<b>V31-WM-2M-PUR</b>	Juego de cables hembra con una terminación M8 en ángulo con codificación A, 4 pines, cable PUR gris
	<b>V31-GM-2M-PUR</b>	Juego de cables hembra con una terminación M8 recta con codificación A, 4 pines, cable PUR gris

## Aplicación

- Detección de piezas pequeñas, desde un tamaño de 0,3 mm
- También se puede utilizar para sistemas con fuertes vibraciones
- Detección de pequeñas agujas en agujas huecas transparentes
- Recuento de piezas pequeñas en cintas transportadoras
- Verificación de la alimentación y la separación correcta
- Control de bordes de redes
- Posicionamiento de contenedores en elevadores