



Bestellbezeichnung

MLE76150-54-G/25/110/115/123

Reflexions-Lichtschanke
Flanschmontage gewinkelt und
Festkabelanschluss

Merkmale

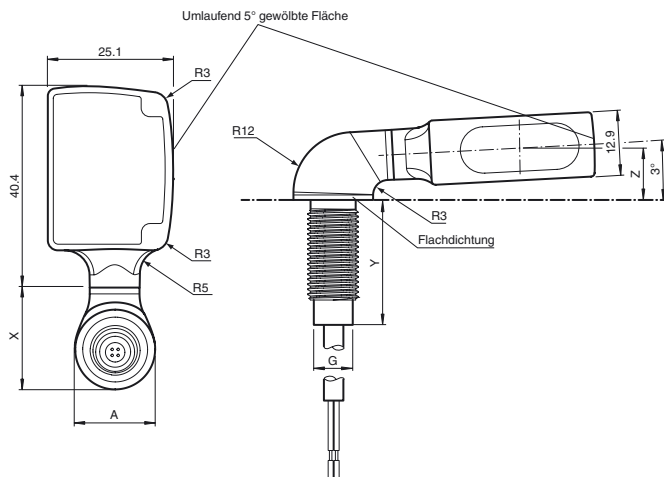
- EHEDG-zertifizierte Sensoren im Hygienic Design
- Edelstahlausführung, besonders geeignet für Anwendungen in der Lebensmittelindustrie
- Integrierte Montagelösung ist Bestandteil des EHEDG-Zertifikates
- Eingepresste Frontscheibe ohne Verwendung von Klebstoffen
- Sichere und dauerhafte Dichtigkeit auch bei wiederholten Temperaturschocks

Produktinformation

Das EHEDG-Zertifikat für die Serie MLE76 bestätigt die nach hygienischen Gesichtspunkten bestmögliche Reinigbarkeit dieses Sensorsystems und sorgt für höchste mikrobiologische Sicherheit. Möglich ist dies durch die Integration verschiedener Montageadapter in das Sensor-Gesamtkonzept und durch Anpassung aller Sensoreigenschaften an die hohen hygienischen Anforderungen in der produktberührenden Zone. Alle Sensormaterialien sind nicht toxisch, nicht absorbierend und höchst korrosionsbeständig. Das abgerundete Edelstahlgehäuse samt Montageadapter weißt keinerlei Schmutzkanten auf und ermöglicht so eine effizientere Reinigung ohne jegliche Demontage des Sensors.

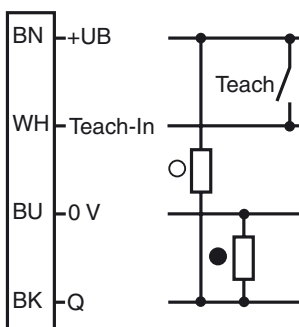
Veröffentlichungsdatum: 2011-08-22 15:09
Ausgabedatum: 2011-08-22 22:44:34_ges.xml

Abmessungen



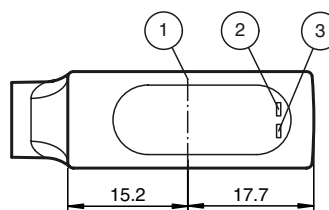
Variables Maß	A	G	X	Y	Z
Standard	ø 16	M10 x 1	20.2	25	10.4

Elektrischer Anschluss



- = Hellschaltung
- = Dunkelschaltung

Anzeigen/Bedienelemente



1	optische Achse	
2	Betriebsanzeige	grün
3	Signalanzeige	gelb

Technische Daten**Allgemeine Daten**

Betriebsreichweite	0 ... 3,2 m im Teach-Betrieb 0 ... 4 m bei Betriebsart "N"
Reflektorabstand	0 ... 3,2 m im Teach-Betrieb 0 ... 4 m bei Betriebsart "N"
Grenzreichweite	5,1 m
Referenzobjekt	Reflektor H85-2
Lichtsender	LED
Lichtart	rot, Wechsellicht , 660 nm
Winkelabweichung	max. $\pm 1^\circ$
Lichtfleckdurchmesser	ca. 40 mm bei Reichweite 1 m
Öffnungswinkel	1,7 °
Fremdlichtgrenze	40000 Lux

Anzeigen/Bedienelemente

Betriebsanzeige	LED grün, statisch leuchtend Power on , Unterspannungsanzeige: LED grün pulsierend (ca. 0,8 Hz) , Kurzschluss : LED grün blinkend (ca. 4 Hz)
Funktionsanzeige	LED gelb: Schaltzustand ; Funktionsreserve ; Teach-In
Bedienelemente	keine
Kontrasterkennungsstufen	10 % - saubere, wassergefüllte PET-Flaschen 18 % - Klarglasflaschen 40 % - Farbglas oder nichttransparente Materialien einstellbar durch externes Teach-In

Elektrische Daten

Betriebsspannung	U_B	10 ... 30 V DC
Welligkeit		max. 10 %
Leerlaufstrom	I_0	< 20 mA bei 24 V DC

Eingang

Funktionseingang	Ext. Teach-In-Eingang (ET)
------------------	----------------------------

Ausgang

Schaltungsart	hellschaltend	
Signalausgang	1 Gegentaktausgang, kurzschlussfest, verpolgeschützt	
Schaltspannung	max. 30 V DC	
Schaltstrom	max. 100 mA	
Schaltfrequenz	f	1 kHz
Ansprechzeit		500 μ s

Umgebungsbedingungen

Umgebungstemperatur	-20 ... 60 °C (-4 ... 140 °F)
Lagertemperatur	-40 ... 75 °C (-40 ... 167 °F)

Mechanische Daten

Montageadapter	Flanschmontage gewinkelt
Schutzart	IP67 / IP69K
Anschluss	Festkabel 2 m
Material	
Gehäuse	Edelstahl 1.4404 / AISI 316L (V4A)
Lichtaustritt	PMMA
Masse	110 g

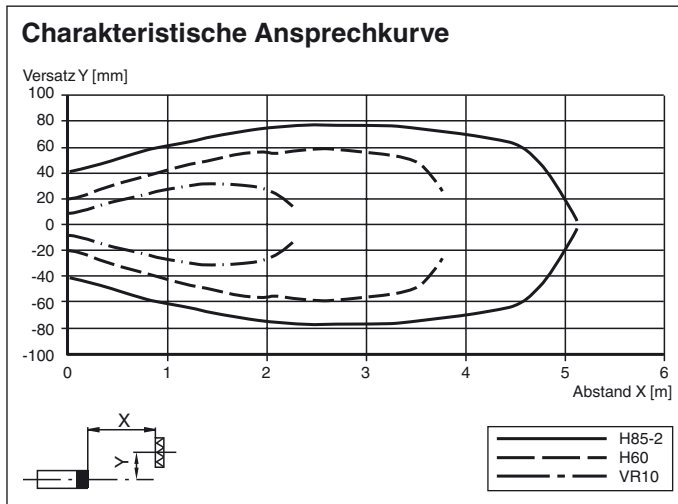
Normen- und Richtlinienkonformität

Normenkonformität	
Produktnorm	EN 60947-5-2:2007

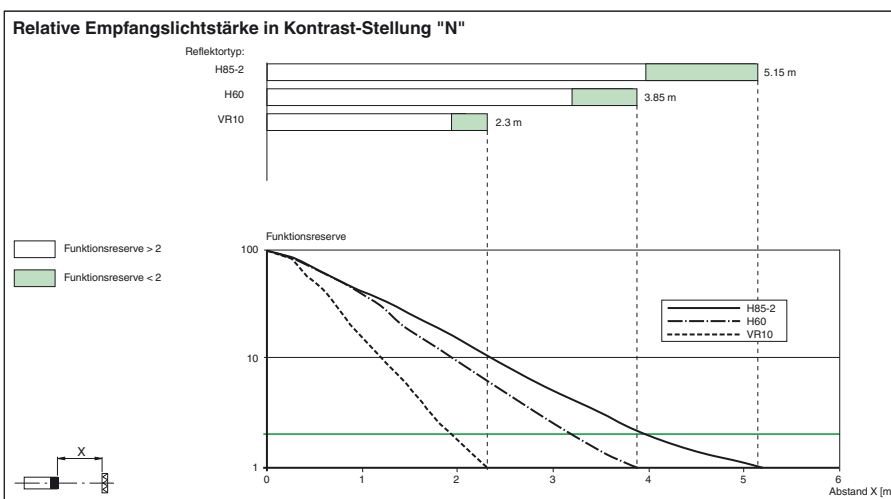
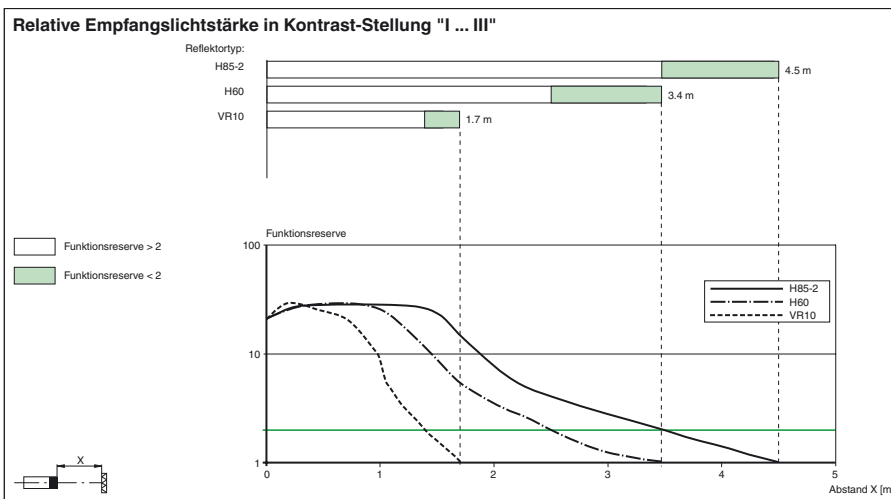
Zulassungen und Zertifikate

UL-Zulassung	cULus
CCC-Zulassung	Produkte, deren max. Betriebsspannung ≤ 36 V ist, sind nicht zulassungspflichtig und daher nicht mit einer CCC-Kennzeichnung versehen.

Kurven/Diagramme



Kurven/Diagramme



Veröffentlichungsdatum: 2011-08-22 15:09 Ausgabedatum: 2011-08-22 22:44:34_ger.xml

Zusätzliche Informationen

Ext. Teach-Eingang:

Durch externes Anlegen eines High-Impulses bestimmter Breite wird ein Teach-In-Vorgang ausgelöst und die entsprechende Betriebsart gewählt:

- I: 50 ms (30 ms - 80 ms)
- II: 150 ms (120 ms - 180 ms)
- III: 250 ms (220 ms - 280 ms)
- N: 350 ms (320 ms - 380 ms)

Einstellhinweise Teach-In-Betrieb:

Betriebsart	LED grün	LED gelb	Zeit/ Frequenz	Erklärungen/ Bemerkungen
Teach-In	blinkt	blinkt	2/s	Langsames gleichphasiges Blinken: Teach-In-Vorgang wird durchgeführt. Max. Dauer des Teach-In-Vorganges: 2 s
	aus	an	250 ms	Teach-In-Vorgang ist korrekt ausgeführt worden. Betriebsart wurde gewechselt.
	blinkt	blinkt	8/s	Schnelles alternierendes Blinken: Teach-In-Vorgang konnte nicht korrekt ausgeführt werden. (z.B. kein ausreichendes Empfangssignal, Sensor nicht korrekt auf Reflektor ausgerichtet) Zustand wird beendet durch Drehen auf Schalterstellung N.
N	an	blinkt	4/s	In Betriebsart "N" auf Reflektor ausgerichtet. Reflektor erkannt ohne Funktionsreserve.
	an	an	-	In Betriebsart "N" auf Reflektor ausgerichtet. Reflektor erkannt mit Funktionsreserve (empfohlen).
I	an	an	-	Kontrasterkennung 10 % ist aktiviert. (z.B. saubere, wassergefüllte PET-Flaschen)
II	an	an	-	Kontrasterkennung 18 % ist aktiviert. (z.B. Klarglasflaschen)
III	an	an	-	Kontrasterkennung 40 % ist aktiviert. (z.B. Farbglas oder nicht transparente Materialien)