



Referencia de pedido

MLE76150-54-G/25/92/110/123

Sensor fotoeléctrico de barrera por reflexión

Montaje por brida en ángulo y conexión para conector M12

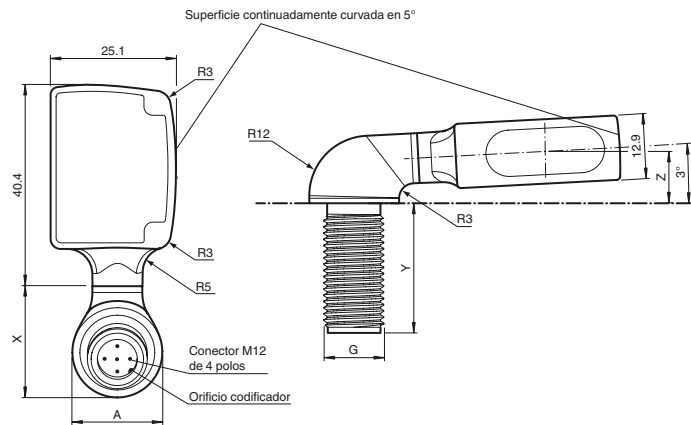
Características

- Sensores certificados por el EHEDG en "diseño higiénico"
- Versión de acero inoxidable, especialmente adecuada para el uso en la industria alimentaria
- La solución de montaje integrada es una parte integrante de la certificación EHEDG
- Lámina frontal montada a presión sin utilización de adhesivos
- Estanqueidad segura y duradera también en caso de choque térmico

Información de producción

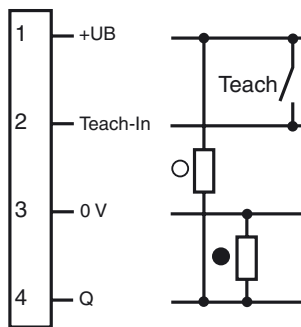
La certificación EHEDG para la serie MLE76 confirma, según una serie de criterios higiénicos, la mejor limpieza posible de este sistema de detección y garantiza la mayor seguridad microbiológica posible. Esto es posible gracias a la integración de diferentes adaptadores de montaje en el concepto general de detección y a la adaptación de todas las propiedades del sensor a las altas exigencias higiénicas en la zona de producción. Ningún material del sensor es tóxico ni absorbente, pero sí altamente resistente a la corrosión. La carcasa redondeada de acero inoxidable, incluidos los adaptadores de montaje, carece de cualquier arista que acumule suciedad, propiciando de este modo una limpieza más eficiente sin necesidad de desmontar el sensor.

Dimensiones



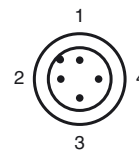
Cota variable	A	G	X	Y	Z
Estándar	ø 18	M12 x 1	22,2	26	10,4

Conexión eléctrica

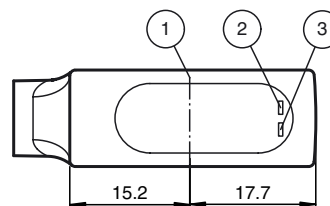


- = conmutación claro
- = conmutación oscuro

Fijación de acordar



Elementos de indicación y manejo



1	Eje óptico	
2	Indicación de operación	verde
3	Indicatore de señal	amarillo

Datos técnicos**Datos generales**

Distancia útil operativa	0 ... 3,2 m con operación TEACH 0 ... 4 m con modo operativo "N"
Distancia del reflector	0 ... 3,2 m con operación TEACH 0 ... 4 m con modo operativo "N"
Distancia útil límite	5,1 m
Objeto de referencia	Reflector H85-2
Emisor de luz	LED
Tipo de luz	Luz alterna, roja , 660 nm
Desviación del ángulo	max. $\pm 1^\circ$
Diámetro del haz de luz	aprox. 40 mm en rango de detección 1 m
Angulo de apertura	1,7 °
Límite de luz extraña	40000 Lux

Elementos de indicación y manejo

Indicación de trabajo	LED verde, iluminado estático Power on , Indicación de baja tensión: LED verde intermitente (aprox. 0,8 Hz) , cortocircuito : LED verde intermitente (aprox.. 4 Hz)
Indicación de la función	LED amarillo: Estado de conmutación ; Reserva de función ; TEACH-IN
Elementos de mando	ninguno
Etapas de identificación de contrastes	10 % - botellas PET limpias, llenos de agua 18 % - botellas de vidrio transparente 40 % - vidrio de color o materiales opacas ajustable a través de aprendizaje Teach-In externo

Datos eléctricos

Tensión de trabajo	U_B	10 ... 30 V CC
Rizado		máx. 10 %
Corriente en vacío	I_0	< 20 mA a 24 V CC

Entrada

Entrada de función	Ext. Entrada Teach-in (ET)
--------------------	----------------------------

Salida

Tipo de conmutación	Conmutación claro	
Señal de salida	1 salida de contrafase, prot. ctra. cortocircuito, prot. ctra. inversión de polaridad	
Tensión de conmutación	máx. 30 V CC	
Corriente de conmutación	máx. 100 mA	
Frecuencia de conmutación	f	1 kHz
Tiempo de respuesta		500 μ s

Condiciones ambientales

Temperatura ambiente	-20 ... 60 °C (-4 ... 140 °F)
Temperatura de almacenaje	-40 ... 75 °C (-40 ... 167 °F)

Datos mecánicos

Adaptador de montaje	Montaje por brida en ángulo
Tipo de protección	IP67 / IP69K
Conexión	Conec. macho M12 x 1, 4 polos
Material	
Carcasa	Acero inoxidable 1.4404 / AISI 316L
Salida de luz	PMMA
Masa	80 g

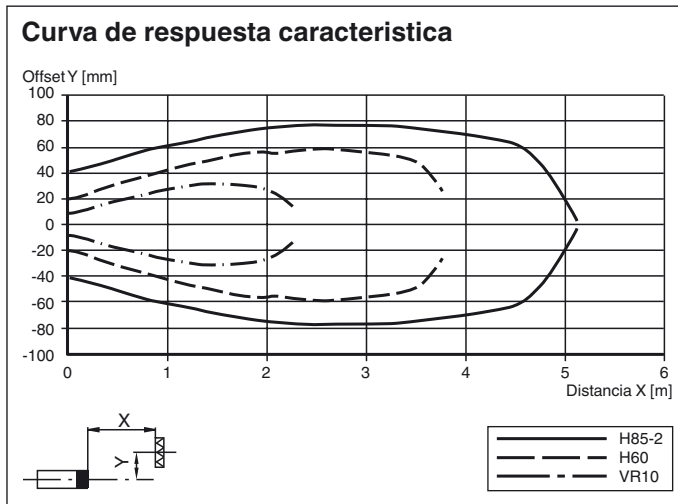
Conformidad con Normas y Directivas

Conformidad con estándar	
Norma del producto	EN 60947-5-2:2007

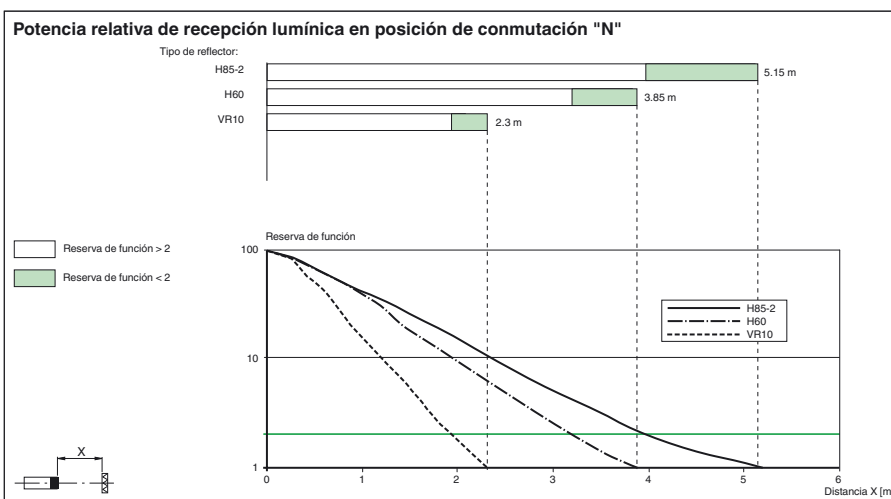
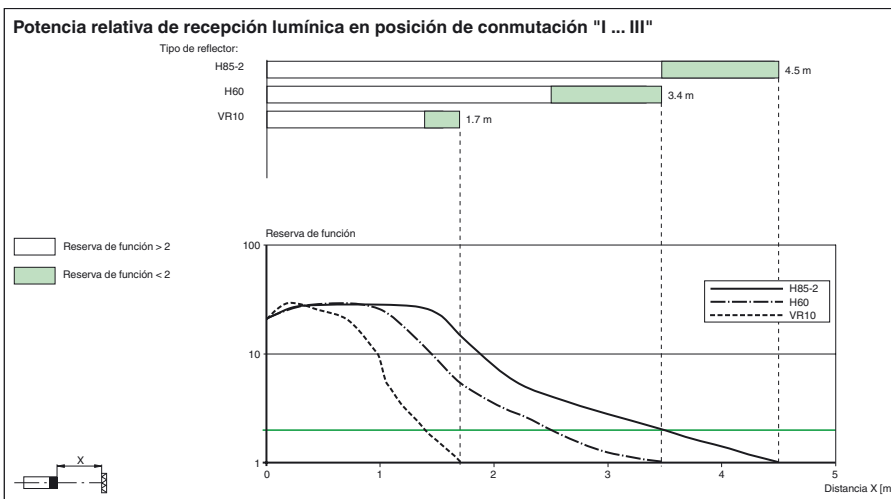
Autorizaciones y Certificados

Autorización UL	cULus
Autorización CCC	Los productos cuya tensión de trabajo máx. ≤ 36 V no llevan el marcado CCC, ya que no requieren aprobación.

Curvas/Diagramas



Curvas/Diagramas



Fecha de publicación: 2011-08-22 15:09 Fecha de edición: 2011-08-22 22:43:55_spa.xml

Información adicional

Entrada de aprendizaje externa:

Mediante la aplicación externa de un impulso High (alto) de una determinada anchura se genera un proceso de aprendizaje Teach-In y se selecciona el correspondiente modo operativo:

- I: 50 ms (30 ms - 80 ms)
- II: 150 ms (120 ms - 180 ms)
- III: 250 ms (220 ms - 280 ms)
- N: 350 ms (320 ms - 380 ms)

Indicaciones de ajuste sobre el funcionamiento de aprendizaje Teach-In:

Tipo de servicio	LED verde	LED amarillo	Tiempo/frecuencia	Explicaciones/observaciones
Aprendizaje Teach-In	parpadea	parpadea	2/s	Parpadeo lento y monofásico: Se realiza el proceso de aprendizaje (Teach-In). Duración máx. del proceso de aprendizaje Teach-In: 2 s
	apagado	conectado	250 ms	El proceso de aprendizaje Teach-In se ha ejecutado de forma correcta. Se ha cambiado de modo operativo.
	parpadea	parpadea	8/s	Parpadeo rápido alternante: El proceso de aprendizaje Teach-In no se pudo ejecutar de forma correcta. (P. ej., no había señal de recepción suficiente, el sensor no estaba correctamente orientado hacia el reflector) Se finaliza el estado girando el interruptor a la posición N.
N	conectado	parpadea	4/s	En modo operativo "N" orientado hacia el reflector. Reflector detectado sin reserva de función.
	conectado	conectado	-	En modo operativo "N" orientado hacia el reflector. Reflector detectado con reserva de función (recomendado).
I	conectado	conectado	-	La detección de contraste del 10 % está activada. (p.ej. botellas PET llenas de agua, limpias)
II	conectado	conectado	-	La detección de contraste del 18 % está activada. (p.ej. botellas de vidrio claro)
III	conectado	conectado	-	La detección de contraste del 40 % está activada. (p.ej. vidrio coloreado o materiales no transparentes)