



Marque de commande

MLE76200-54-G/25/110/115/123

Cellule en mode reflex

Montage à bride avec tête sphérique et
raccordement câble fixe

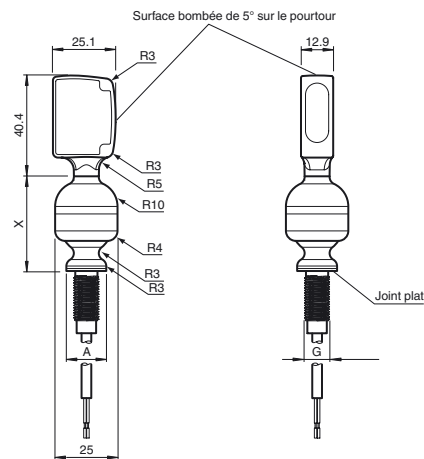
Caractéristiques

- Détecteurs certifiés EHEDG de conception "Hygienic"
- Modèle en acier inoxydable, particulièrement bien approprié pour les applications du domaine de l'industrie alimentaire
- La solution de montage intégrée fait partie intégrante du certificat EHEDG
- Vitre frontale insérée par pression sans utilisation de colles
- Étanchéité fiable et durable, même en cas de chocs thermiques répétés

Information produit

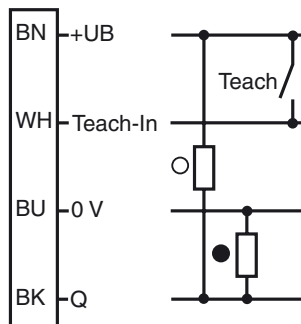
Le certificat EHEDG pour la série MLE76 confirme la meilleure nettoyabilité qui soit du point de vue de l'hygiène de ce système de détection et assure un haut niveau de sécurité microbiologique. Ceci est rendu possible grâce à l'intégration de divers adaptateurs de montage dans le concept global du détecteur et par l'adaptation de toutes les caractéristiques du détecteur aux exigences élevées en matière d'hygiène dans la zone en contact avec le produit. Tous les matériaux du détecteur sont sans risque toxique, non absorbants et ultra résistants à la corrosion. Le boîtier arrondi en acier inoxydable avec son adaptateur de montage ne présente aucune arête salissable, ce qui facilite le nettoyage sans démontage du détecteur.

Dimensions



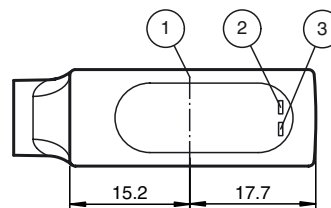
Cote variable	A	G	X
Standard	ø 16	M10 x 1	37.9

Raccordement électrique



- = commutation "claire"
- = commutation "forcé"

Éléments de visualisation/réglage



1	Axe optique	
2	Indication fonctionnement	verte
3	Signal de détection	jaune

Caractéristiques techniques

Caractéristiques générales

Domaine de détection d'emploi	0 ... 3,2 m en mode d'apprentissage (Teach-In) 0 ... 4 m avec le mode de fonctionnement «†N†»
Distance du réflecteur	0 ... 3,2 m en mode d'apprentissage (Teach-In) 0 ... 4 m avec le mode de fonctionnement «†N†»
Domaine de détection limite	5,1 m
Cible de référence	réflecteur H85-2
Emetteur de lumière	LED
Type de lumière	rouge, lumière modulée, 660 nm
Ecart angulaire	max. ± 1°
Diamètre de la tache lumineuse	env. 40 mm pour un domaine de la portée de 1 m
Angle total du faisceau	1,7°
Limite de la lumière ambiante	40000 Lux

Éléments de visualisation/réglage

Indication fonctionnement	LED verte, allumée en permanence Power on, indication de sous-tension : LED verte clignotante (env. 0,8 Hz), court-circuit : LED verte clignotante (env. 4 Hz)
Visual. état de commutation	LED jaune : état de commutation ; réserve de fonction ; TEACH-IN
Critères de choix	aucun
détection de contrastes à étape	10 % - bouteilles PET propres remplies d'eau 18 % - bouteilles en verre transparent 40 % - verre coloré ou matières opaques réglable par apprentissage externe

Caractéristiques électriques

Tension d'emploi	U_B	10 ... 30 V DC
Ondulation		max. 10 %
Consommation à vide	I_0	< 20 mA pour 24 V C.C.

Entrée

Entrée de fonction	Entrée autodidactique ext. (ET)
--------------------	---------------------------------

Sortie

Mode de commutation	commutation "clair"	
Sortie signal	1 sortie push-pull, protégées contre les courts-circuits/inversion de polarité	
Tension de commutation	max. 30 V DC	
Courant de commutation	max. 100 mA	
Fréquence de commutation	f	1 kHz
Temps d'action	500 µs	

Conditions environnementales

Température ambiante	-20 ... 60 °C (-4 ... 140 °F)
Température de stockage	-40 ... 75 °C (-40 ... 167 °F)

Caractéristiques mécaniques

Adaptateur de montage	Montage de bride avec tête sphérique
Mode de protection	IP67 / IP69K
Raccordement	Câble fixe 2 m
Matériau	
Boîtier	Acier inox 1.4404 / AISI 316L
Sortie optique	PMMA
Masse	140 g

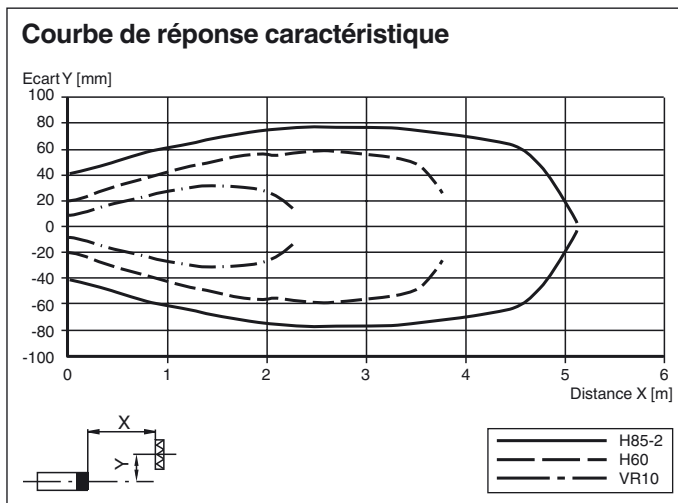
Conformité de normes et de directives

Conformité aux normes	
Norme produit	EN 60947-5-2:2007

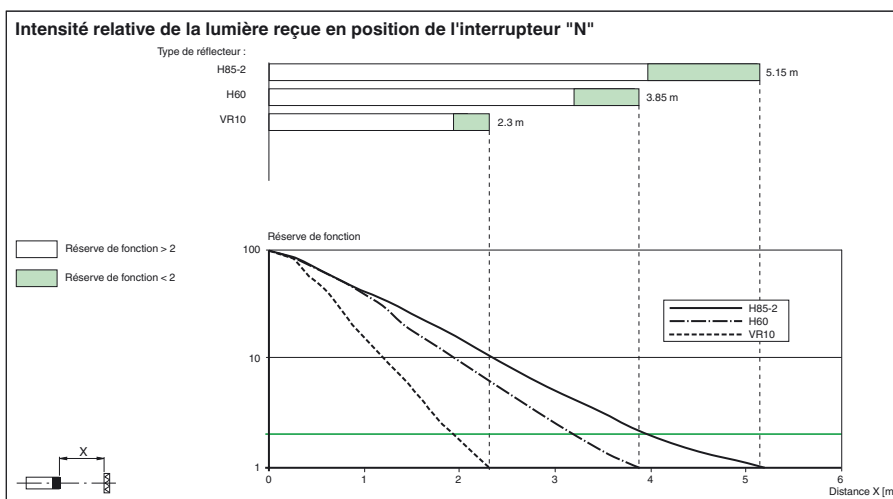
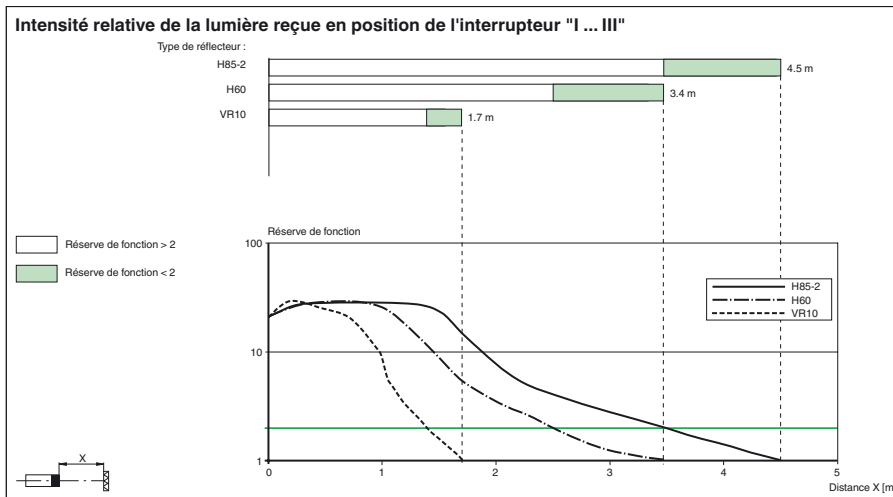
Agréments et certificats

Agrément UL	cULus
agrément CCC	Les produits dont la tension de service est ≤36 V ne sont pas soumis à cette homologation et ne portent donc pas le marquage CCC.

Courbes/Diagrammes



Courbes/Diagrammes



Date de publication: 2011-08-22 15:09 Date d'édition: 2011-08-22 22:44:36_fra.xml

Informations complémentaires

Entrée d'apprentissage ext. :

Grâce à l'application externe d'une impulsion haute de largeur définie, une procédure d'apprentissage est déclenchée et le mode de fonctionnement correspondant est choisi :

- I: 50 ms (30 ms - 80 ms)
- II: 150 ms (120 ms - 180 ms)
- III: 250 ms (220 ms - 280 ms)
- N: 350 ms (320 ms - 380 ms)

Remarques pour le réglage du mode apprentissage :

Mode de fonctionnement	LED verte	LED jaune	Temps/ Fréquence	Explications/ Remarques
Apprentissage	clignote	clignote	2/s	Clignotement lent simultané : Processus d'apprentissage en cours. Durée max. du processus d'apprentissage : 2 s
	éteinte	allumée	250 ms	Le processus d'apprentissage a été bien exécuté. Le mode a été changé.
	clignote	clignote	8/s	Clignotement rapide par alternance : le processus d'apprentissage n'a pas pu être bien exécuté. (p. ex. signal de réception insuffisant, détecteur mal dirigé sur le réflecteur) L'état est interrompu en tournant l'interrupteur en position N.
N	allumée	clignote	4/s	En mode « N », dirigé sur le réflecteur. Réflecteur détecté sans réserve de fonctionnement.
	allumée	allumée	-	En mode « N », dirigé sur le réflecteur. Réflecteur détecté avec réserve de fonctionnement (recommandé).
I	allumée	allumée	-	L'identification des contrastes 10 est activée. (p. ex. bouteilles en PET propres, remplies d'eau)
II	allumée	allumée	-	L'identification des contrastes 18 % est activée. (p. ex. bouteilles en verre transparent)
III	allumée	allumée	-	L'identification des contrastes 40 est activée. (p. ex. verre coloré ou matériaux opaques)