

Módulo relé KFD0-RSH-1.4S.PS2

- Acondicionador de señal de 1 canal
- Alimentación de 24 V CC (mediante lazo)
- Entrada lógica de 20 V CC ... 26,5 V CC, no polarizada
- Salida de contacto a prueba de fallos para función de seguridad alimentada y sin alimentación
- Inmunidad de pulso de prueba
- Hasta SIL 3 según IEC/EN 61508



Función

El acondicionador de señal es un módulo de relé apto para aplicaciones de conmutación segura de un circuito de carga. El dispositivo aísla circuitos de carga de hasta 230 V y la interfaz de control de 24 V. La función "energized to safe" (ETS) es compatible para aplicaciones SIL3 con salida I. La función "de-energized to safe" (DTS) es compatible para aplicaciones SIL3 con salida II. De forma adicional, también es compatible con la función "dual pole switching" (DPS) mediante la combinación de las salidas I y II. Los tres relés tienen diferentes diseños pero tienen un efecto común en la salida de conmutación individual. Para comprobar estos relés, se pueden usar los terminales 10, 11 y 12. El modo de prueba se indica mediante LED, según NAMUR NE44. Las salidas están aisladas de la entrada mediante aislamiento galvánico. La salida II está protegida frente a la soldadura de contactos por un fusible, en función del terminal utilizado.

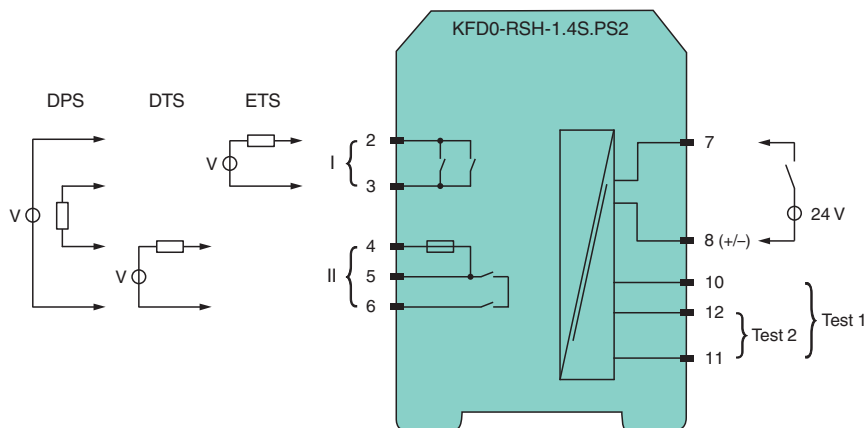
Aplicación

Este dispositivo es compatible con los controles:

- Tarjetas Yokogawa ProSafe DO SDV531 y SDV541
- Tarjeta Honeywell DO SDO-0824

Comprobación de compatibilidad con otros sistemas ESD/DCS a petición.

Conexión



Zone 2

Datos técnicos

Datos generales

Tipo de señal Salida digital

Datos característicos de seguridad funcional

Nivel de integridad de seguridad (SIL) SIL 3

Fecha de publicación: 2023-06-12 Fecha de edición: 2023-06-13 : 224579_spa.pdf

Consulte "Notas generales sobre la información de los productos de Pepperl+Fuchs".

Pepperl+Fuchs Group
www.pepperl-fuchs.com

EE. UU.: +1 330 486 0002
pa-info@us.pepperl-fuchs.com

Alemania: +49 621 776 2222
pa-info@de.pepperl-fuchs.com

Singapur: +65 6779 9091
pa-info@sg.pepperl-fuchs.com

PF PEPPERL+FUCHS

Datos técnicos

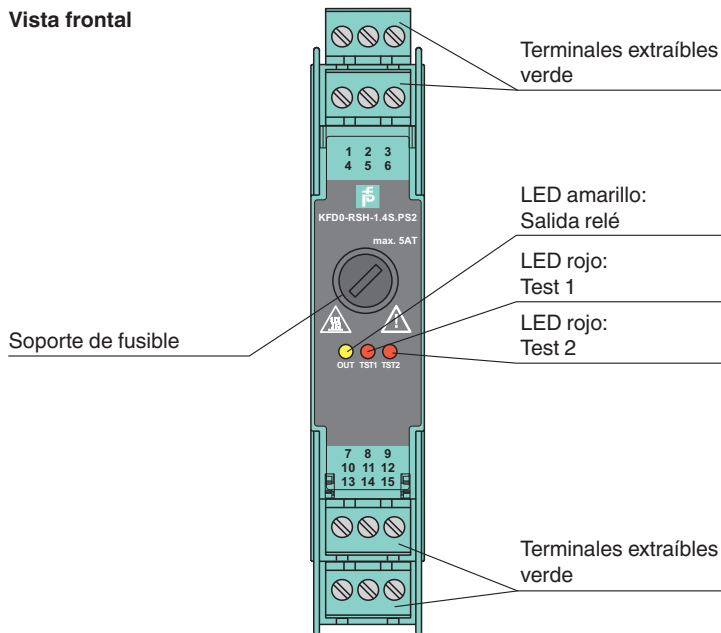
Alimentación		
Tensión de medición	U_r	señal 0: -3 ... 3 V CC , alimentado por bucle señal 1: 20 ... 26,5 V CC , alimentado por bucle
Pérdida de potencia		< 1,5 W
Consumo de potencia		< 1,5 W
Entrada		
Lado de conexión		Lado de control
Conexión		Entrada terminales 7, 8 ; entrada de prueba terminales 10, 11, 12
Relación impulso/pausa		min. 20 ms / min. 20 ms
Entrada de Test		Consulte el manual de seguridad funcional
Nivel de la señal		señal 0: -3 ... 3 V CC señal 1: 20 ... 26,5 V
Corriente de medición	I_r	45 ... 50 mA
Salida		
Lado de conexión		Lado de campo
Conexión		salida I (ETS): terminales 2, 3 Salida II (DTS): terminales 4, 5, 6 Salida I y II (DPS): terminales 2, 3, 4, 5, 6
Cargando contacto		253 V CA/5 A/cos ϕ 0,7; 30 V CC/5 A carga óhmica
Corriente de conmutación mínima		2 mA / 24 V DC
Retardo de arranque/Caida		aprox. 10 ms / aprox. 5 ms
Vida útil		5 x 10 ⁶ conmutaciones
Corriente nominal del fusible		2,5 A (máx. 5 A) Utilización máxima del fusible: 80%
Características de transferencia		
Frecuencia de conmutación		< 10 Hz
Aislamiento galvánico		
Entrada/salida		aislamiento reforzado conforme a IEC/EN 61010-1, tensión de aislamiento nominal 300 V _{ef}
Salida/Salida		aislamiento reforzado conforme a IEC/EN 61010-1, tensión de aislamiento nominal 300 V _{ef}
Indicadores/configuraciones		
Indicadores		Indicadores LED
Etiqueta		espacio para etiquetado en la parte frontal
Conformidad con la directiva		
Compatibilidad electromagnética		
Directiva 2014/30/UE		EN 61326-1:2013 (entornos industriales)
Baja tensión		
Directiva 2014/35/UE		EN 61010-1:2010
Conformidad		
Compatibilidad electromagnética		NE 21:2012
Grado de protección		IEC 60529:2013
Condiciones ambientales		
Temperatura ambiente		-20 ... 60 °C (-4 ... 140 °F) Tenga en cuenta el rango de temperaturas limitado por la disminución; consulte la sección de disminución de potencia.
Datos mecánicos		
Grado de protección		IP20
Conexión		Terminales de rosca
Masa		aprox. 100 g
Dimensiones		20 x 119 x 115 mm (A x L x H) , tipo de carcasa B2
Fijación		en un carril de montaje DIN de 35 mm conforme a EN 60715:2001
Datos para aplicación en relación con áreas peligrosas		
Certificado		PF 15 CERT 3844 X
Identificación		Ⓢ II 3G Ex nA nC IIC T4 Gc [dispositivo en Zona 2]
Salida		

Datos técnicos

Cargando contacto	50 V CA/4 A; 30 V CC/4 A , vea las curvas de reducción para Zona 2
Conformidad con la directiva	
Directiva 2014/34/UE	EN IEC 60079-0:2018+AC:2020 , EN 60079-15:2010
Información general	
Informaciones complementarias	Tenga en cuenta los certificados, declaraciones de conformidad, manuales de instrucciones y manuales según corresponda. Puede obtener más información en www.pepperl-fuchs.com .

Montaje

Vista frontal



Componentes del sistema adecuados

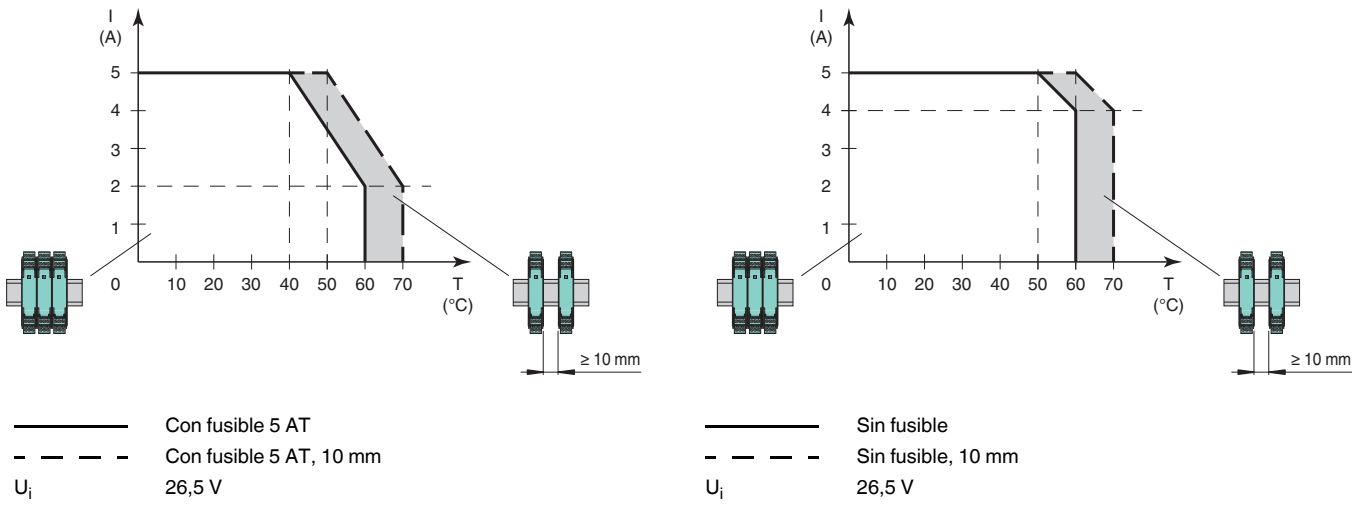
	K-DUCT-GY	Carril de perfil, regleta de conexión de lado de campo gris
--	------------------	---

Accesorios

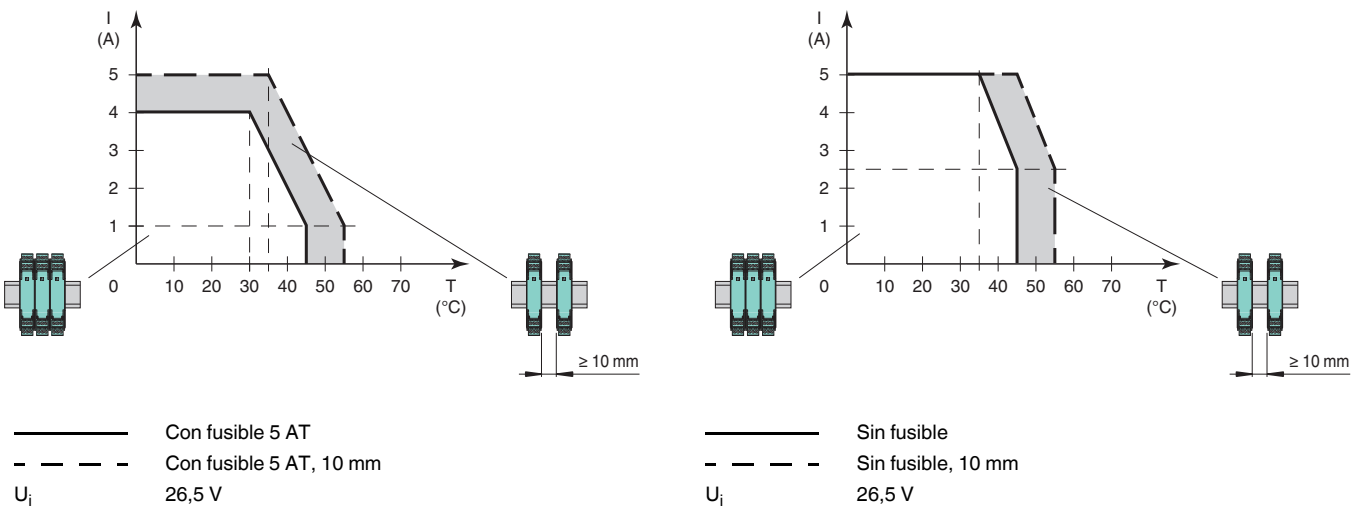
	KF-ST-5GN	Bloque de terminales para módulos KF, terminal roscado de 3 pines, verde
	KF-CP	Pines de codificación rojos, paquete: 20 x 6

Curva de características

Reducción

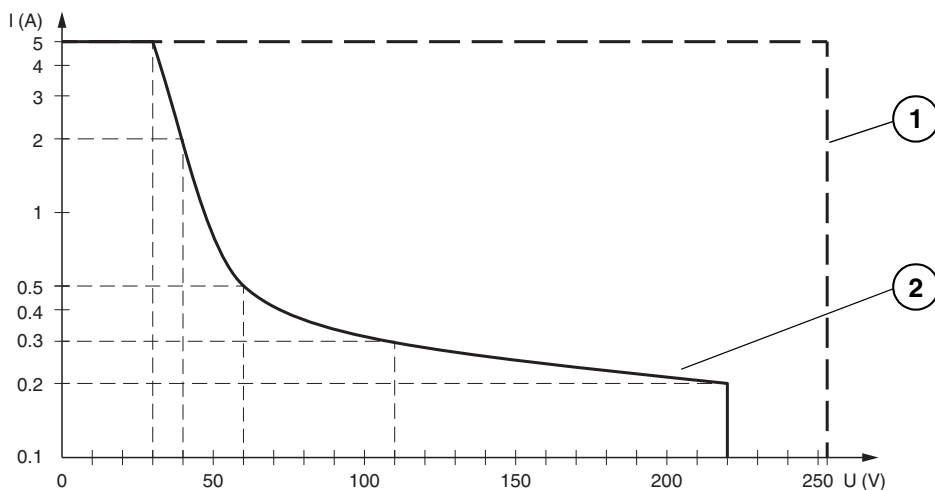


Reducción para aplicación en Zona 2



Curva de características

Potencia de conmutación máxima de los contactos de salida



Fecha de publicación: 2023-06-12 Fecha de edición: 2023-06-13 : 224579_spa.pdf

Consulte "Notas generales sobre la información de los productos de Pepperl+Fuchs".

- Carga resistiva CC
- - - - Carga resistiva CA
- 1 máx. 10^5 ciclos de conmutación
- 2 máx. 3×10^4 ciclos de conmutación

Fecha de publicación: 2023-06-12 Fecha de edición: 2023-06-13 : 224579_spa.pdf

Consulte "Notas generales sobre la información de los productos de Pepperl+Fuchs".

Pepperl+Fuchs Group
www.pepperl-fuchs.com

EE. UU.: +1 330 486 0002
pa-info@us.pepperl-fuchs.com

Alemania: +49 621 776 2222
pa-info@de.pepperl-fuchs.com

Singapur: +65 6779 9091
pa-info@sg.pepperl-fuchs.com

 **PEPPERL+FUCHS**