



### Marque de commande

#### ODT-MAC403-LD-WH-MC

Lecteur multicode stationnaire pour tous les codes 1D, 2D et Pharmacodes courants à une vitesse de 10 m/s, direction de visée coudée, résolution VGA, Ethernet

### Caractéristiques

- 10 m/s vitesse de déplacement
- 30 lectures à la seconde
- Tous les codes 1D et 2D peuvent être lus
- Mémoire intégrée d'images d'erreurs
- Sortie VGA

### Fonction

L'appareil de lecture stationnaire est un système d'identification optique pour la détection de jusqu'à 26 différents symboles de code.

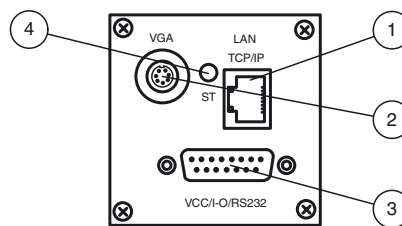
L'appareil offre des vitesses de lecture extrêmes grâce au puissant processeur de signaux, à la rétraction d'image partielle et grâce aux algorithmes de décodage optimisés.

Vous pouvez configurer l'appareil de lecture stationnaire en toute simplicité et en tout confort à l'aide d'un navigateur Internet standard via l'interface Ethernet de série. En outre l'appareil de lecture possède une mémoire de figure d'erreurs intégrée.

Les domaines d'utilisation typiques sont les suivants :

- Traitement de documents
- Imprimantes
- Identification pour la technique d'emballage et de stockage
- Identification de circuits imprimés

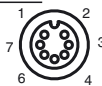
### Éléments de visualisation / réglage



1	Connecteur LAN
2	Connecteur VGA
3	Connecteur 24 V CC + ES
4	Etat LED
	jaune/rouge/vert

### Raccordement électrique

#### VGA



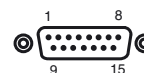
Broche	signal
1	OUT VSYNC
2	GND
3	OUT R
4	OUT G
5	GND
6	OUT B
7	OUT HSYNC

#### LAN



Broche	signal
1	TX+ Ethernet
2	TX- Ethernet
3	RX+ Ethernet
4	NC
5	NC
6	RX- Ethernet
7	NC
8	NC

#### VCC/I-O/RS232



Broche	signal	Broche	signal
1	GND	9	OUT 1
2	GND	10	OUT 2
3	GND IO	11	IN 1
4	+UB	12	NC
5	+UB	13	TX RS232
6	+UB IO	14	RX RS232
7	NC	15	IN 3
8	IN 2		

**Caractéristiques techniques****Caractéristiques générales**

Type de lumière	LED flash intégrée (blanc)
symbolologies des codes à barres	MaxiCode, PDF417, Data Matrix, QR Code, MicroPDF 417, GoCode, UCC Composite, Aztec Code, Code 39, Code 128, UPC, EAN, JAN, Int 2 of 5, Codabar, Code 93, UCC RSS, POSTNET, PLANET, Japanese Post, Australia Post, Royal Mail, RM4SCC, KIX Code, Codablock, Pharmacode
Distance de lecture	120 mm
Camme de profondeur de champ	± 20 mm
Champ de lecture	70 mm x 50 mm
Principe du détecteur	Contrôleur de profil optique
Fréquence de traitement	max. 30 Hz
vitesse d'objet	déclencé ≤ 10 m/s

**Valeurs caractéristiques**

<b>Analyseur d'image</b>	
Type	CMOS , Global Shutter
Nombre de pixels	752 x 480 pixels
Nuances de gris	256
Analyse d'image	sans retard , programmé ou externe

**Eléments de visualisation/réglage**

Affichage LED	pour lecture bon/mauvais , ,
---------------	------------------------------

**Caractéristiques électriques**

Tension d'emploi	$U_B$	24 V DC ± 15% , PELV
Consommation à vide	$I_0$	max. 250 mA
Puissance absorbée	$P_0$	6 W

**Interface**

Physique	RS 232
Protocole	ASCII
Vitesse de transfert	9600 ... 115200 Bit/s
Longueur du câble	max. 30 m

**Sortie**

nombre/type	2 sorties électroniques, PNP , isolé par coupleur opto-électronique
Tension de commutation	à appliquer en externe 24 V ± 15 % PELV
Courant de commutation	100 mA par sortie
Longueur du câble	max. 30 m

**Sortie 1**

Type de sortie	Sortie vidéo, RGB (75 Ohm), 1 Vpp
Résolution	VGA, 800 x 600 pixels

**Conditions environnementales**

Température ambiante	0 ... 45 °C (32 ... 113 °F)
Température de stockage	-20 ... 60 °C (-4 ... 140 °F)

**Caractéristiques mécaniques**

Degré de protection	IP20
Raccordement	Vidéo : douille, 7 pôles Alimentation/Interface/entrées et sorties : Sub-D, 15 broches UNC LAN : Douille RJ-45, 8 broches
<b>Matériau</b>	
Boîtier	zinc moulé sous pression, thermopoudré
Masse	env. 760 g

**conformité de normes et de directives**

<b>Conformité aux directives</b>	
Directive CEM 2004/108/CE	EN 61326-1 , EN 61000-6-4
<b>Conformité aux normes</b>	
Immunité	EN 61326-1
Emission d'interférence	EN 61000-6-4
Degré de protection	EN 60529
Classe de laser	IEC 60825-1:2007

**Accessories****ODZ-MAC-CAB-VIDEO**

Câble vidéo VGA

**ODZ-MAC-CAB-24V-R2-2M**

Câble de raccordement pour bloc secteur/RS 232

**ODZ-MAC-CAB-15POL-2,5M-FEMALE**

Câble de raccordement douille Sub-D, 15 pôles

**ODZ-MAC-CAB-15POL-5M-FEMALE**

Câble de raccordement douille Sub-D, 15 pôles

**ODZ-TRIGGERBOX-SK**

Triggerbox pour les appareils de visualisation fixes

**V45-G-10M-V45-G**

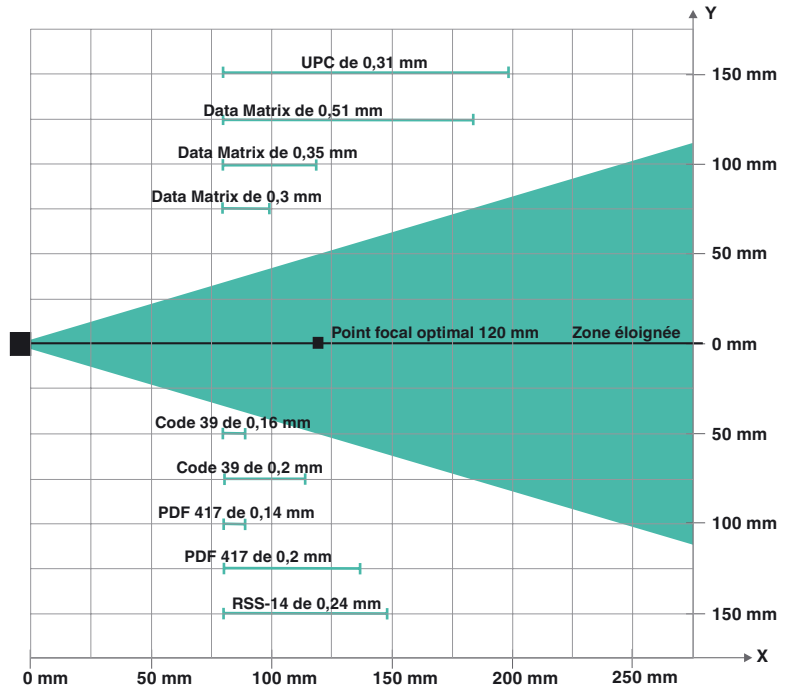
Câble réseau RJ-45, catégorie 5

**ODZ-MAC-PWR-24V**

Bloc secteur 24 V c.c.

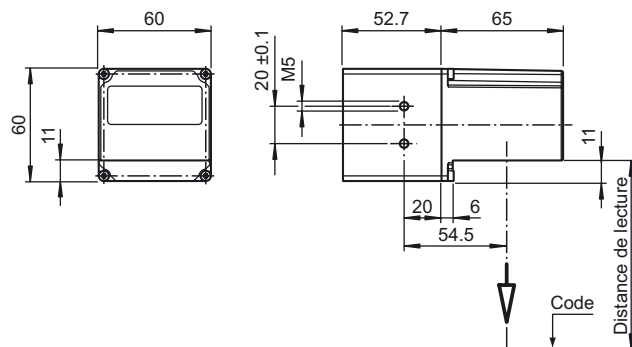
Vous trouverez de plus amples informations sur internet :

**Zone de lecture pour différentes symbologies**



Remarque : la plus petite symbologie lisible est un PDF417 de 0,14 mm

**Dimensions**



Date de publication: 2014-07-10 10:33 Date d'édition: 2014-07-10 22:46:17\_fra.xml

Reportez-vous aux « Remarques générales sur les informations produit de Pepperl+Fuchs ».

Groupe Pepperl+Fuchs  
www.pepperl-fuchs.com

États-Unis : +1 330 486 0001  
fa-info@us.pepperl-fuchs.com

Allemagne : +49 621 776-1111  
fa-info@pepperl-fuchs.com

Singapour : +65 6779 9091  
fa-info@sg.pepperl-fuchs.com