



Referencia de pedido

ODT-MAC403-LD-WH-MC

Dispositivo de lectura multicódigo fijo para todos los códigos 1D, 2D y farmacéuticos habituales con velocidades de 10 m/s, dirección visual acodada, resolución VGA, Ethernet

Características

- 10 m/s de velocidad de movimiento
- 30 lecturas por segundo
- Pueden leerse todos los códigos 1D y 2D habituales
- Memoria integrada de imágenes de error
- Salida VGA

Información de producción

El dispositivo fijo de lectura es un sistema de identificación óptico para detectar hasta 26 simbologías de código distintas.

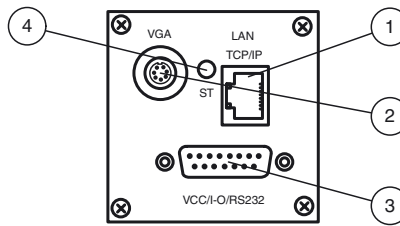
Gracias al potente procesador de señales, a la función de captura parcial de imágenes y a la optimización en la decodificación de algoritmos, el dispositivo ofrece las velocidades de lectura más altas.

El dispositivo fijo de lectura se configura de forma fácil y cómoda con ayuda de un navegador Web estándar mediante la interface Ethernet de serie. Además, el dispositivo de lectura posee una memoria de imágenes de error integrada.

Algunos ámbitos de aplicación típicos de los dispositivos fijos de lectura son:

- Manejo de documentos
- Impresoras
- Identificación en los sectores de la industria del embalaje y el almacenamiento
- Detección en placas de circuitos impresos

Elementos de indicación y manejo



1	Hembrilla de LAN	
2	Hembrilla de VGA	
3	Conector 24 VCC + IO	
4	LED de estado	amarillo/rojo/verde

Conexión eléctrica

VGA



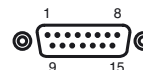
Pin	Señal
1	OUT VSYNC
2	GND
3	OUT R
4	OUT G
5	GND
6	OUT B
7	OUT HSYNC

LAN



Pin	Señal
1	TX+ Ethernet
2	TX- Ethernet
3	RX+ Ethernet
4	NC
5	NC
6	RX- Ethernet
7	NC
8	NC

VCC/I-O/RS232



Pin	Señal	Pin	Señal
1	GND	9	OUT 1
2	GND	10	OUT 2
3	GND IO	11	IN 1
4	+UB	12	NC
5	+UB	13	TX RS232
6	+UB IO	14	RX RS232
7	NC	15	IN 3
8	IN 2		

Fecha de publicación: 2014-07-10 10:33 Fecha de edición: 2014-07-10 22:46:17_spa.xml

Datos técnicos**Datos generales**

Tipo de luz	LED integrado (blanco)
Simbologías	Maxi Code, PDF 417, Data Matrix, QR Code, MicroPDF 417, GoCode, UCC Composite, Aztec Code, Code 39, Code 128, UPC, EAN, JAN, Int 2 of 5, Codabar, Code 93, UCC RSS, POSTNET, PLANET, Japanese Post, Australia Post, Royal Mail, RM4SCC, KIX Code, Codablock, Pharmacode
Distancia de lectura	120 mm
Profundidad de nitidez	± 20 mm
Campo de lectura	70 mm x 50 mm
Principio del sensor	Sistema de cámaras
Frecuencia de evaluación	máx. 30 Hz
Velocidad del objeto	Disparado ≤ 10 m/s

Datos característicos

Captador de imagen	
Tipo	CMOS , Global Shutter
Cantidad de pixels	752 x 480 Pixel
Etapas de grises	256
Imagen	sin retardo , ha disparado programación o externamente

Elementos de indicación y manejo

Indicación LED	de pasa / no pasa de lectura , ,
----------------	----------------------------------

Datos eléctricos

Tensión de trabajo	U_B	24 V CC ± 15% , PELV
Corriente en vacío	I_0	máx. 250 mA
Consumo de potencia	P_0	6 W

Interface

Físico	RS 232
Protocolo I	ASCII
Cuadencia de la transferencia	9600 ... 115200 Bit/s
Longitud del cable	máx. 30 m

Salida

Cantidad/Tipo	2 Salidas electrónicas, PNP , desacoplado ópticamente
Tensión de conmutación	colocación externa 24 V ± 15 % PELV
Corriente de conmutación	100 mA por salida
Longitud del cable	máx. 30 m

Salida 1

Tipo de salida	Salida de Vídeo, RGB (75 Ohm), 1 Vpp
Resolución	VGA, 800 x 600 Pixel

Condiciones ambientales

Temperatura ambiente	0 ... 45 °C (32 ... 113 °F)
Temperatura de almacenaje	-20 ... 60 °C (-4 ... 140 °F)

Datos mecánicos

Grado de protección	IP20
Conexión	Vídeo: hembra, 7 polos Alimentación/interfaces/entradas y salidas: Sub-D de 15 polos UNC LAN : RJ-45 conector hembra, 8 polos
Material	
Carcasa	Fundición a presión de cinc, recubierta de polvo
Masa	aprox. 760 g

Conformidad con Normas y Directivas

Conformidad con norma	
Directiva CEM 2004/108/CE	EN 61326-1 , EN 61000-6-4
Conformidad con estándar	
Resistencia a la perturbación	EN 61326-1
Aviso de perturbación	EN 61000-6-4
Grado de protección	EN 60529
Clase de láser	IEC 60825-1:2007

Accesorios**ODZ-MAC-CAB-VIDEO**

Cables de vídeo VGA

ODZ-MAC-CAB-24V-R2-2M

Cable de conexión para partes de la red/RS 232

ODZ-MAC-CAB-15POL-2,5M-FEMALE

Cable de conexión con hembra Sub-D, 15 polos

ODZ-MAC-CAB-15POL-5M-FEMALE

Cable de conexión con hembra Sub-D, 15 polos

ODZ-TRIGGERBOX-SK

Caja de mando para dispositivos de lectura estacionarios

V45-G-10M-V45-G

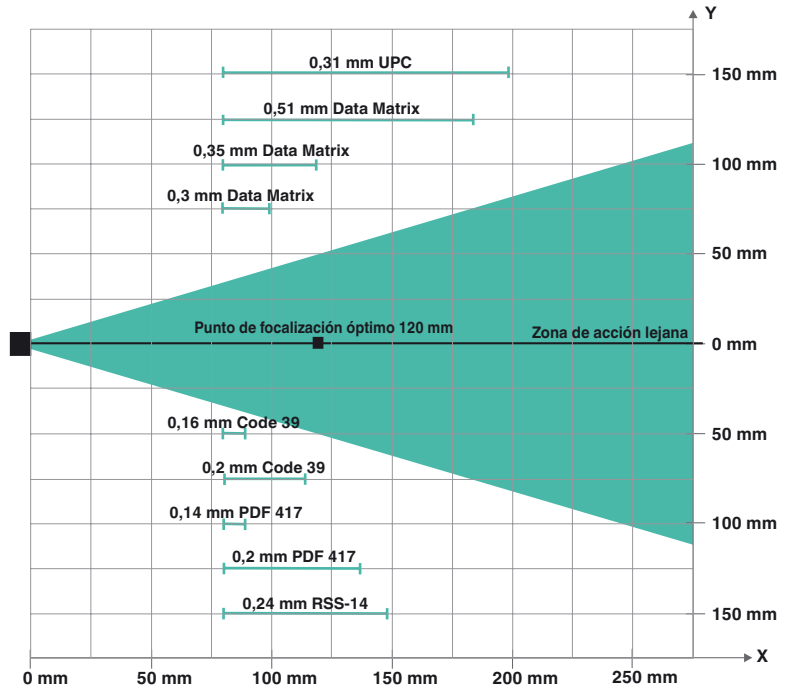
Cable de red RJ-45, Categoría 5

ODZ-MAC-PWR-24V

Fuente de alimentación de 24 V CC

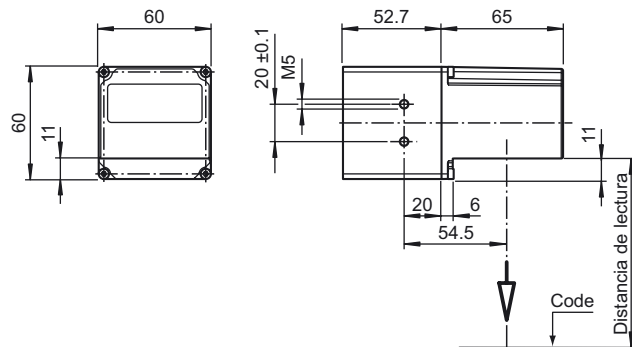
Pueden encontrarse otros accesorios en Internet.

Curvas/



Nota: La simbología legible más pequeña es PDF417 de 0,14 mm

Dimensiones



Fecha de publicación: 2014-07-10 10:33 Fecha de edición: 2014-07-10 22:46:17_spa.xml

Beachten Sie „Allgemeine Hinweise zu Pepperl+Fuchs-Produktinformationen“.

Pepperl+Fuchs-Gruppe
www.pepperl-fuchs.com

USA: +1 330 486 0001
fa-info@us.pepperl-fuchs.com

Deutschland: +49 621 776 1111
fa-info@de.pepperl-fuchs.com

Singapur: +65 6779 9091
fa-info@sg.pepperl-fuchs.com