



Marque de commande

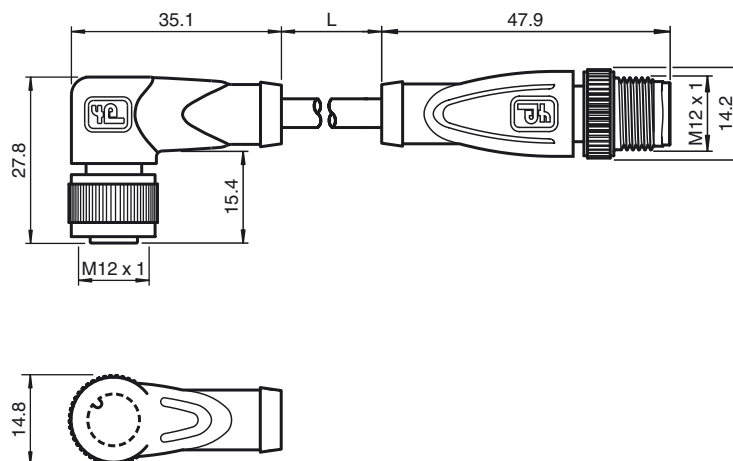
V1-W-E8W-OR1,2M-POC-V1-G

Câble de connexion, M12 à M12, 4 broches, câble TPE résistant aux projections de soudure

Caractéristiques

- Résistant aux projections de soudure
- Adapté aux robots/résistant à la torsion
- Sans dépôt de silicone
- Résistant à l'ozone
- LED incorporée pour la visualisation de l'état de service et de commutation
- Ecrou moleté approprié pour le montage de l'outil
- Insensibilité aux vibrations grâce à l'encliquetage mécanique
- Contacts dorés et torsadés
- Degré de protection IP67 / IP68 / IP69K

Dimensions



Caractéristiques techniques

Caractéristiques générales

nombre de pôles 4

Caractéristiques électriques

Tension d'emploi U_B max. 24 V CC \pm 15%
 Courant d'emploi I_B max. 4 A
 Résistance de contact < 10 m Ω

Conditions environnementales

Température ambiante Poignée : -40 ... 90 °C (-40 ... 194 °F)
 Câble, mobile :
 -15 ... 120 °C (5 ... 248 °F) pour 20000 h
 -15 ... 150 °C (5 ... 302 °F) pour 3000 h
 Câble, fixe :
 -40 ... 120 °C (-40 ... 248 °F) pour 20000 h
 -40 ... 150 °C (-40 ... 302 °F) pour 3000 h

Degré de pollution 3

Caractéristiques mécaniques

éléments de contact Douilles de contact à ressort
 diamètre de broche 1 mm
 Degré de protection IP67 / IP68 / IP69K
 Matériau contacts CuSn / Au
 surface de contact Au
 Poignée TPU, transparent
 TPU, noir
 Câble TPE Résistant aux projections de soudure
 écrou chapeau zinc moulé sous pression
 Connecteur zinc moulé sous pression
 isolation de fil ETFE
 Câble câblage fin, flexible
 Diamètre d'enveloppe Ø 4,8 mm
 rayon de courbure > 10 x diamètre de la ligne, mobile
 Couleur orange
 Fils 4 x 0,34 mm²
 Conception du conducteur 19 x 0,16 mm Ø
 Longueur L 1,2 m
 inflammabilité support de contacts 94 HB
 Boîtier 94 V-2
 Câble Ininflammable

conformité de normes et de directives

Conformité aux normes Degré de protection EN 60529:2000
 Normes CEI 61076-2-101:2008
 inflammabilité Poignée : UL 94
 ligne : UL 1581 section 1061; IEC 60332-1-2:2004

Raccordement électrique

