



Referencia de pedido

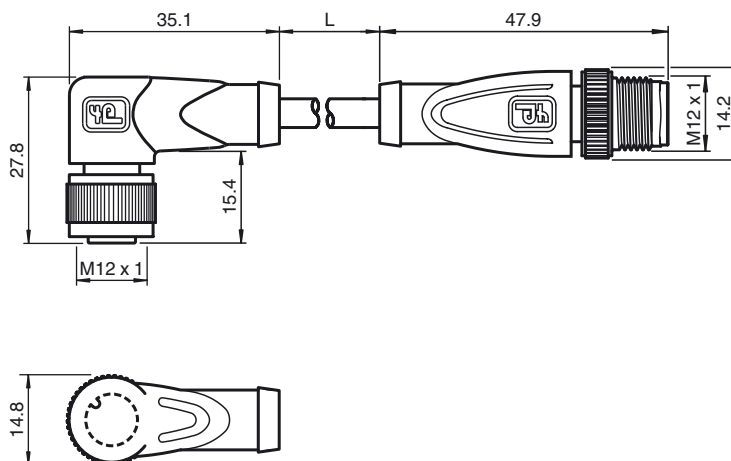
V1-W-E8W-OR1,2M-POC-V1-G

Cable de conexión, M12 a M12, 4 pines, cable TPE resistente a partículas de soldadura

Características

- Resistente a las partículas de soldadura
- Compatible con robots / Adecuado para torsión
- Silicona sin restos
- Resistente al ozono
- LED incorporado como indicador de función y operación
- Tuerca moleteada adecuada para maquina de herramientas
- Inmunidad contra vibraciones mediante reticulado mecánico
- Contactos dorados y revirados
- Grado de protección IP67 / IP68 / IP69K

Dimensiones



Datos técnicos

Datos generales

Nº de polos 4

Datos eléctricos

Tensión de trabajo U_B máx. 24 V CC \pm 15%
 Corriente de trabajo I_B máx. 4 A
 Resistencia de contacto < 10 m Ω

Condiciones ambientales

Temperatura ambiente
 Cuerpo de manija: -40 ... 90 °C (-40 ... 194 °F)
 Cable, móvil:
 -15 ... 120 °C (5 ... 248 °F) para 20000 h
 -15 ... 150 °C (5 ... 302 °F) para 3000 h
 cable, tendido fijo:
 -40 ... 120 °C (-40 ... 248 °F) para 20000 h
 -40 ... 150 °C (-40 ... 302 °F) para 3000 h

Grado de ensuciamiento 3

Datos mecánicos

Elementos de contacto Bornes de contacto con resorte
 Diámetro de pins 1 mm
 Grado de protección IP67 / IP68 / IP69K

Material

Contactos CuSn / Au
 Superficie de contacto Au
 Pinza TPU, transparente
 TPU, negro
 Cable TPE resistente a las partículas de soldadura
 Contratuercas Fundición a presión de cinc
 Conector de retén Fundición a presión de cinc
 Aislamiento del hilo ETFE
 Cable de hilos finos, flexibles
 Diámetro del revestimiento \varnothing 4,8 mm
 Radio de flexión > 10 diámetro de cable, móvil
 Color naranja
 Hilos 4 x 0,34 mm²
 Montaje de escalera 19 x 0,16 mm \varnothing
 Longitud L 1,2 m
 Combustibilidad
 Portador de contactos 94 HB
 Carcasa 94 V-2
 Cable antiinflamable

Conformidad con Normas y Directivas

Conformidad con la normativa
 Grado de protección EN 60529:2000
 Estándares IEC 61076-2-101:2008
 Combustibilidad Cuerpo de manija: UL 94
 conductor: UL 1581 sección 1061; IEC 60332-1-2:2004

Conexión eléctrica

