

Câble de raccordement

V1-W-E8W-OR1,5M-POC-V1-G

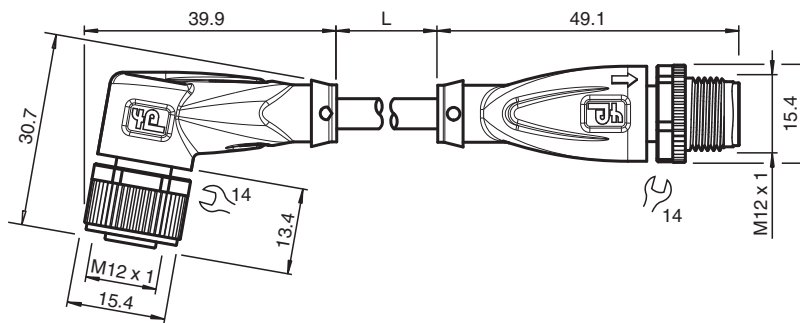


- LED incorporée pour la visualisation de l'état de service et de commutation
- Résistant aux perles de soudure
- Adapté aux robots/résistant à la torsion
- Indice de protection IP68 / IP69
- Exempte de substances qui nuisent à l'humidification de la peinture
- Résistant à l'ozone
- Résistant à l'hydrolyse
- Résistant aux huiles
- Non halogéné
- La conception spécifique empêche le desserrage et les installations imprécises

Cordon fiche coudée M12 à codage A, 4 broches LED, vers prise droite M12 à codage A, 4 broches, câble POC orange, résistant aux perles de soudure, adapté aux applications robotiques, résistant à la torsion, résistant à l'huile, réticulé sur le plan moléculaire



Dimensions



Données techniques

Caractéristiques générales

Connecteur 1	
Raccordement	Connecteur femelle
Forme constructive	M12
Style	coudé
Verrouillage	connexion à vis
nombre de pôles	4
Codage	Codé A
Connecteur 2	
Raccordement	Connecteur mâle
Forme constructive	M12
Style	droit
Verrouillage	connexion à vis
nombre de pôles	4
Codage	Codé A
Éléments de visualisation/réglage	
LED verte	indication de fonctionnement

Date de publication: 2023-07-13 Date d'édition: 2023-07-13 : 224709_fra.pdf

Reportez-vous aux « Remarques générales sur les informations produit de Pepperl+Fuchs ».

Groupe Pepperl+Fuchs
www.pepperl-fuchs.com

États-Unis : +1 330 486 0001
fa-info@us.pepperl-fuchs.com

Allemagne : +49 621 776 1111
fa-info@de.pepperl-fuchs.com

Singapour : +65 6779 9091
fa-info@sg.pepperl-fuchs.com

PEPPERL+FUCHS

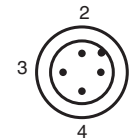
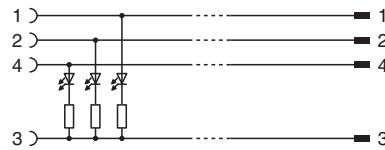
Données techniques

LED jaune		visualisation de l'état de commutation broche 4
LED blanche		visualisation de l'état de commutation broche 2
Caractéristiques électriques		
Tension d'emploi	U _B	max. 24 V CC -20 % / +25 %
Courant d'emploi	I _B	max. 4 A
Conformité		
Degré de protection		EN 60529
connecteurs multibroches		connecteur M12 x 1 : IEC 61076-2-101
inflammabilité		CEI 60332-1-2 , ISO 14572 , ISO 6722
Sans halogène		IEC 60754-2
Résistance à l'hydrolyse		ISO 6722
Résistance aux huiles		ISO 14572
Conditions environnementales		
Température ambiante		
Connecteur		-40 ... 90 °C (-40 ... 194 °F)
Câble, fixe		-40 ... 120 °C (-40 ... 248 °F) pour 20000 h -40 ... 150 °C (-40 ... 302 °F) pour 3000 h
Câble, flexible		-15 ... 120 °C (5 ... 248 °F) pour 20000 h -15 ... 150 °C (5 ... 302 °F) pour 3000 h
Degré de pollution		3
Caractéristiques mécaniques		
Connecteur		
Couple de serrage		0,6 Nm
Protection contre le desserrage		disponible
Installation avec outil		moletage droit et écrou hexagonal SW = 14 mm
Cycles d'insertion-extraction		min. 100
Degré de protection		IP68 / IP69
Câble		selon la norme CEI/EN 60228 (DIN VDE 0295) classe 5
Diamètre d'enveloppe		4,8 mm
rayon de courbure		> 10 x diamètre de la ligne, mobile > 10 x diamètre du câble, fixe
Force de dénudage des gaines		max. 50 N / 300 mm
Couleur de la gaine		orange (similaire à RAL 2003)
Nombre de composants		4
Section des fils		0,34 mm ²
Couleur des noyaux		Noyau 1: marron Noyau 2: blanche Noyau 3: bleu Noyau 4: noir
Construction du noyau		19 x 0,16 mm Ø
Longueur	L	1,5 m
Code de câble		Li 7Y 41X 4 x 0,34
Compatibilité de la chaîne de halage		
Cycles de torsion		min. 300000
Contrainte de torsion		± 360 °/30 cm
Matériau		
Sans PWIS		oui
Sans halogène		oui
Connecteur		
Connexion à vis		Zinc moulé sous pression, nickelé
Poignée		TPU, transparent/noir
joint d'étanchéité		FKM
surface de contact		plaqué or (Au)
inflammabilité		V-2
Câble		




Données techniques

enveloppe	POC
isolation de fil	ETFE
Résistance aux perles de soudure	oui
Résistance aux projections de soudure	oui
Résistance aux huiles	oui
Résistance à l'hydrolyse	oui
inflammabilité	Ininflammable
Moléculaire réticulé	oui

Connexion



Accessoires

	MH V1-SCREWDRIVER	Tournevis dynamométrique (0,6 Nm)
	MH V1-BIT M12	Capuchon enfichable M12
	V1/V3-LABELHOLDER	Porte-étiquette
	V1/V3-LABEL	Étiquette de marquage
	MH V1-Holder	Support universel modulaire pour connecteurs M12
	V1-CLIP	protection de déverrouillage pour connecteur M12
	V1-MARKING-RING-COLOR	Anneaux de marquage pour connecteurs M12, différentes couleurs