



Sensor óptico de barrera por reflexión ML100-6-IR/102/115



- Series de sensores fotoeléctricos para aplicaciones estándar de gran facilidad de uso para el usuario
- Carcasa en miniatura
- Insensible a la luz extraña
- Agujeros de fijación reforzado con metal
- Versión con luz infrarroja

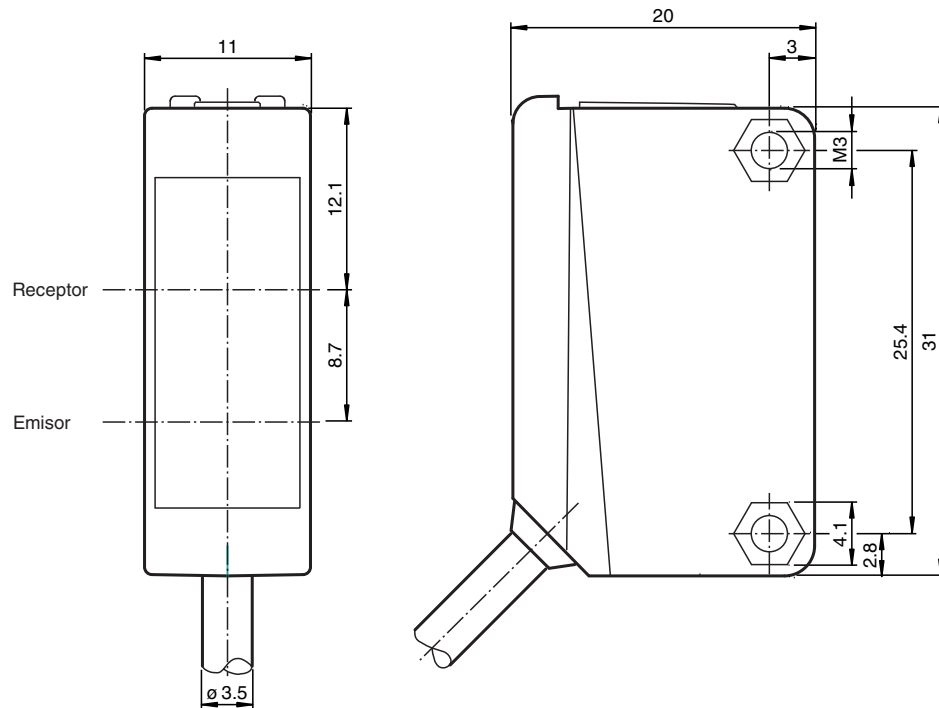
Sensor óptico de barrera por reflexión sin filtro de polarización, carcasa de plástico, rango de detección de 5 m, luz infrarroja, regulador de sensibilidad, modo claro/oscuro activado, versión de CC, salida NPN, cable fijo



Función

Los sensores ópticos de esta serie son adecuados tanto para aplicaciones estándar como para las más exigentes. La serie presenta un diseño de carcasa en miniatura, dos orificios de montaje con rosca de metal M3 y un indicador de estado LED de alta visibilidad. Cada dispositivo está equipado con un regulador de sensibilidad y un conmutador de activación con luz/sin luz para mayor flexibilidad. Hay una gran variedad de versiones disponibles tanto con luz infrarroja como con luz roja con PowerBeam para facilitar la alineación. Las versiones especiales con BlueBeam son adecuadas para aplicaciones exigentes, como las de los sectores de la energía solar y las baterías.

Dimensiones



Datos técnicos

Datos generales

Distancia útil operativa	0 ... 5 m
Distancia del reflector	0,01 ... 5 m
Distancia útil límite	7 m
Objeto de referencia	Reflector H50
Emisor de luz	IRED
Tipo de luz	Infrarrojo, luz alterna
Polfiltro	no
Diámetro del haz de luz	aprox. 500 mm a una distancia de 7 m
Ángulo de apertura	aprox. 4 °
Salida de luz	frontal
Límite de luz extraña	EN 60947-5-2:2007+A1:2012

Datos característicos de seguridad funcional

MTTF _d	860 a
Duración de servicio (T _M)	20 a
Factor de cobertura de diagnóstico (DC)	0 %

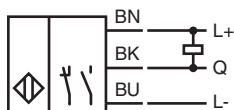
Elementos de indicación y manejo

Indicación de trabajo	LED verde: Red on (Power on)
Indicación de la función	LED amarillo: se ilumina si recibe haces del receptor ; parpadea si está por debajo de la reserva de función; off con interrupción de haces
Elementos de mando	Regulador de sensibilidad
Elementos de mando	Conmutador claro/oscur

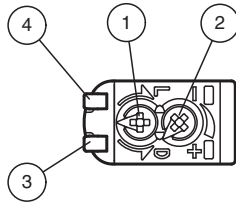
Datos técnicos

Datos eléctricos		
Tensión de trabajo	U_B	10 ... 30 V CC
Rizado		máx. 10 %
Corriente en vacío	I_0	< 20 mA
Salida		
Tipo de conmutación		El sensor es de tipo de conmutación ajustable. El ajuste predeterminado es: Conmutación claro
Señal de salida		1 salida NPN, prot. ctra. cortocircuito, prot. ctra. inversión de polaridad, colector abierto
Tensión de conmutación		máx. 30 V CC
Corriente de conmutación		máx. 100 mA , carga óhmica
Caída de tensión	U_d	≤ 1,5 V CC
Frecuencia de conmutación	f	1000 Hz
Tiempo de respuesta		0,5 ms
Conformidad		
Norma del producto		EN 60947-5-2
Autorizaciones y Certificados		
Autorización UL		Certificación cULus, fuente de alimentación Clase 2 o fuente de alimentación certificada con una salida de tensión limitada con fusible (puede estar integrado) (máx. 3,3 A conforme a UL248), carcasa Tipo 1
Autorización CCC		Los productos cuya tensión de trabajo máx. ≤36 V no llevan el marcado CCC, ya que no requieren aprobación.
Regulación UN/ECE n.º 10 (E1)		Número de homologación: 047350
Condiciones ambientales		
Temperatura ambiente		-30 ... 60 °C (-22 ... 140 °F)
Temperatura de almacenaje		-40 ... 70 °C (-40 ... 158 °F)
Datos mecánicos		
Anchura de la carcasa		11 mm
Altura de la carcasa		31 mm
Profundidad de la carcasa		20 mm
Grado de protección		IP67
Conexión		cable fijo
Material		
Carcasa		PC (Policarbonato)
Salida de luz		PMMA
Masa		aprox. 50 g
Momento de apriete de los tornillos de fijación		0,6 Nm
Longitud del cable		2 m

Conexión

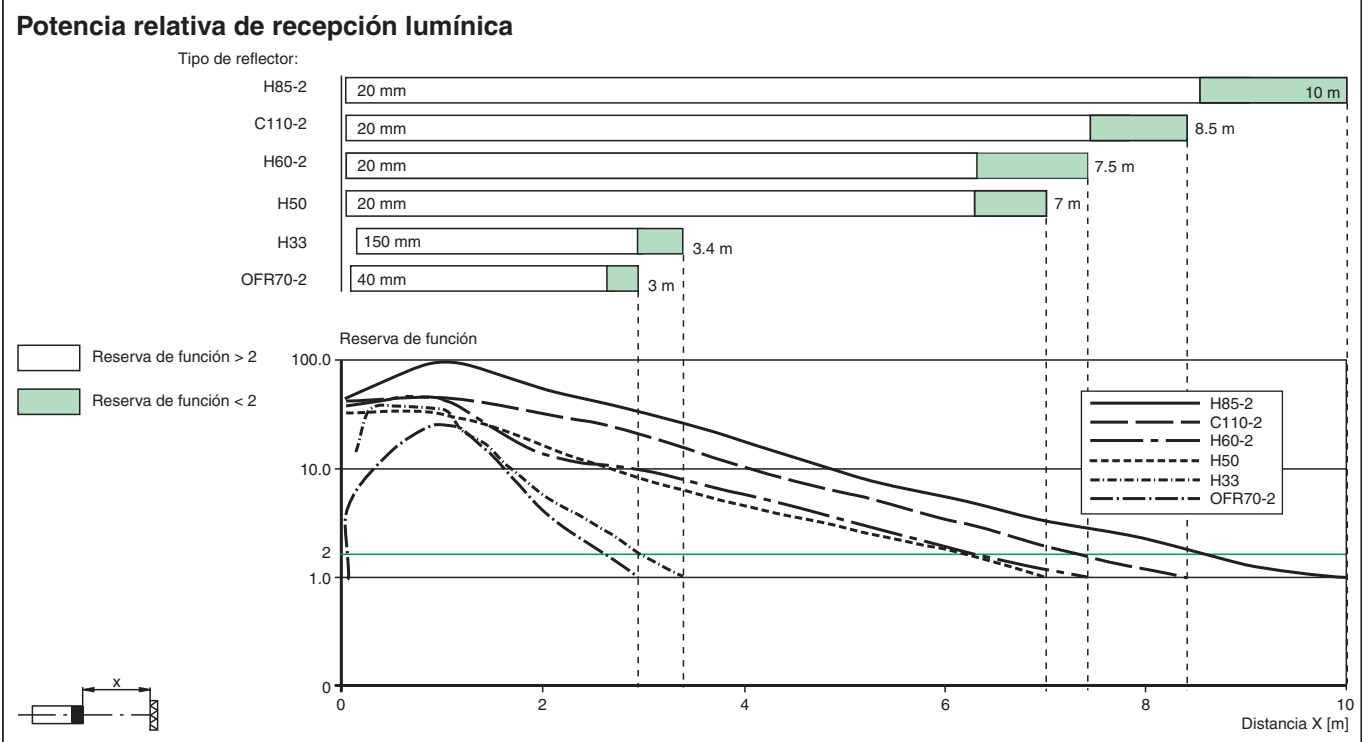
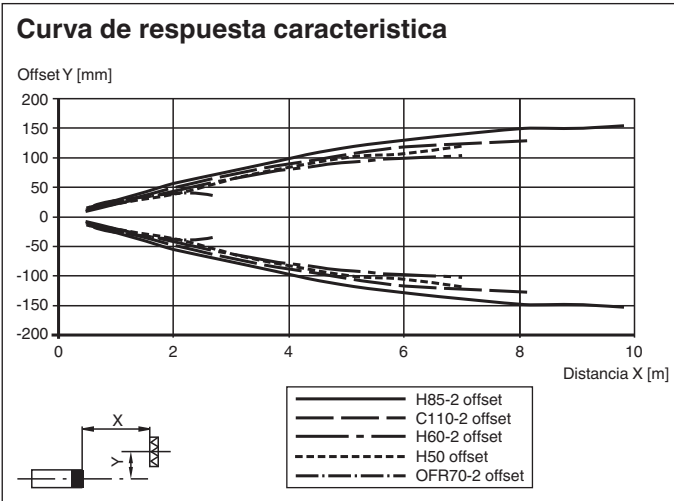


Montaje



1	Conmutación claro-oscuro reversible	
2	Regulador de sensibilidad	
3	Indicador de señal	amarillo
4	Indicación de operación	verde

Curva de características



Accesorios

	OMH-ML100-09	Ayuda de montaje para en barra cilíndrica \varnothing 12mm o latón (grosor 1,5 ... 3mm)
	OMH-ML100-01	Accesorios de montaje para sensores de la serie ML100, Fijación Escuadra de sujeción

Fecha de publicación: 2023-04-04 Fecha de edición: 2023-04-04 : 224751_spa.pdf

Accesorios

	OMH-ML100-02	Accesorios de montaje para sensores de la serie ML100, Fijación Escuadra de sujeción
	OMH-ML100-04	Accesorios de montaje para sensores de la serie ML100, Fijación Escuadra de sujeción
	OMH-ML100-05	Accesorios de montaje para sensores de la serie ML100, Fijación Escuadra de sujeción
	OMH-F10-ML100	Accesorios de montaje para sensores de la serie ML100
	OMH-10	Accesorios de montaje para sensores de la serie ML100
	OMH-ML100-03	Ayuda de montaje para en barra cilíndrica $\varnothing 12\text{mm}$ o latón (grosor 1,5 ... 3mm)
	REF-H33	Reflector con tornillos de fijación
	REF-H85-2	Reflector, rectangular 84.5 mm x 84.5 mm, taladrado de fijación
	REF-H50	Reflector, rectangular 51 mm x 61 mm, taladrados de fijación, brida de fijación
	OFR-100/100	Folio de reflexión 100 mm x 100 mm