



Sensor óptico de barrera por reflexión ML100-6-IR/103/115



- Series de sensores fotoeléctricos para aplicaciones estándar de gran facilidad de uso para el usuario
- Carcasa en miniatura
- Insensible a la luz extraña
- Agujeros de fijación reforzado con metal
- Versión con luz infrarroja

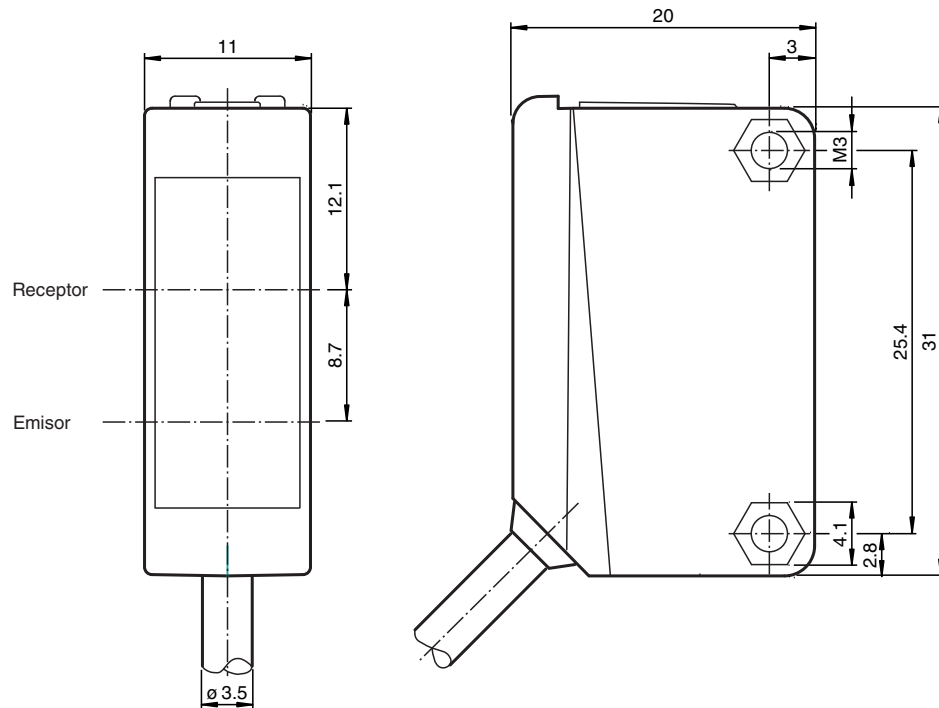
Sensor óptico de barrera por reflexión sin filtro de polarización, carcasa de plástico, rango de detección de 5 m, luz infrarroja, regulador de sensibilidad, modo claro/oscuro activado, versión de CC, salida PNP, cable fijo



Función

Los sensores ópticos de esta serie son adecuados tanto para aplicaciones estándar como para las más exigentes. La serie presenta un diseño de carcasa en miniatura, dos orificios de montaje con rosca de metal M3 y un indicador de estado LED de alta visibilidad. Cada dispositivo está equipado con un regulador de sensibilidad y un conmutador de activación con luz/sin luz para mayor flexibilidad. Hay una gran variedad de versiones disponibles tanto con luz infrarroja como con luz roja con PowerBeam para facilitar la alineación. Las versiones especiales con BlueBeam son adecuadas para aplicaciones exigentes, como las de los sectores de la energía solar y las baterías.

Dimensiones



Datos técnicos

Datos generales

| | |
|--------------------------|--------------------------------------|
| Distancia útil operativa | 0 ... 5 m |
| Distancia del reflector | 0,01 ... 5 m |
| Distancia útil límite | 7 m |
| Objeto de referencia | Reflector H50 |
| Emisor de luz | IRED |
| Tipo de luz | Infrarrojo, luz alterna |
| Polfiltro | no |
| Diámetro del haz de luz | aprox. 500 mm a una distancia de 7 m |
| Ángulo de apertura | aprox. 4 ° |
| Salida de luz | frontal |
| Límite de luz extraña | EN 60947-5-2:2007+A1:2012 |

Datos característicos de seguridad funcional

| | |
|---|-------|
| MTTF _d | 860 a |
| Duración de servicio (T _M) | 20 a |
| Factor de cobertura de diagnóstico (DC) | 0 % |

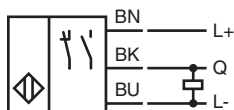
Elementos de indicación y manejo

| | |
|--------------------------|---|
| Indicación de trabajo | LED verde: Red on (Power on) |
| Indicación de la función | LED amarillo: se ilumina si recibe haces del receptor ; parpadea si está por debajo de la reserva de función; off con interrupción de haces |
| Elementos de mando | Regulador de sensibilidad |
| Elementos de mando | Conmutador claro/oscur |

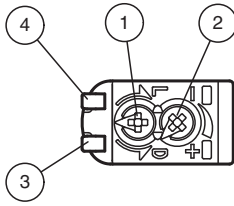
Datos técnicos

| Datos eléctricos | | |
|---|-------|---|
| Tensión de trabajo | U_B | 10 ... 30 V CC |
| Rizado | | máx. 10 % |
| Corriente en vacío | I_0 | < 20 mA |
| Salida | | |
| Tipo de conmutación | | El sensor es de tipo de conmutación ajustable. El ajuste predeterminado es: Conmutación claro |
| Señal de salida | | 1 salida PNP, prot. ctra. cortocircuito, prot. ctra. inversión de polaridad, colector abierto |
| Tensión de conmutación | | máx. 30 V CC |
| Corriente de conmutación | | máx. 100 mA , carga óhmica |
| Caída de tensión | U_d | $\leq 1,5$ V CC |
| Frecuencia de conmutación | f | 1000 Hz |
| Tiempo de respuesta | | 0,5 ms |
| Conformidad | | |
| Norma del producto | | EN 60947-5-2 |
| Autorizaciones y Certificados | | |
| Autorización UL | | Certificación cULus, fuente de alimentación Clase 2 o fuente de alimentación certificada con una salida de tensión limitada con fusible (puede estar integrado) (máx. 3,3 A conforme a UL248), carcasa Tipo 1 |
| Autorización CCC | | Los productos cuya tensión de trabajo máx. ≤ 36 V no llevan el marcado CCC, ya que no requieren aprobación. |
| Regulación UN/ECE n.º 10 (E1) | | Número de homologación: 047350 |
| Condiciones ambientales | | |
| Temperatura ambiente | | -30 ... 60 °C (-22 ... 140 °F) |
| Temperatura de almacenaje | | -40 ... 70 °C (-40 ... 158 °F) |
| Datos mecánicos | | |
| Anchura de la carcasa | | 11 mm |
| Altura de la carcasa | | 31 mm |
| Profundidad de la carcasa | | 20 mm |
| Grado de protección | | IP67 |
| Conexión | | cable fijo |
| Material | | |
| Carcasa | | PC (Policarbonato) |
| Salida de luz | | PMMA |
| Masa | | aprox. 50 g |
| Momento de apriete de los tornillos de fijación | | 0,6 Nm |
| Longitud del cable | | 2 m |

Conexión

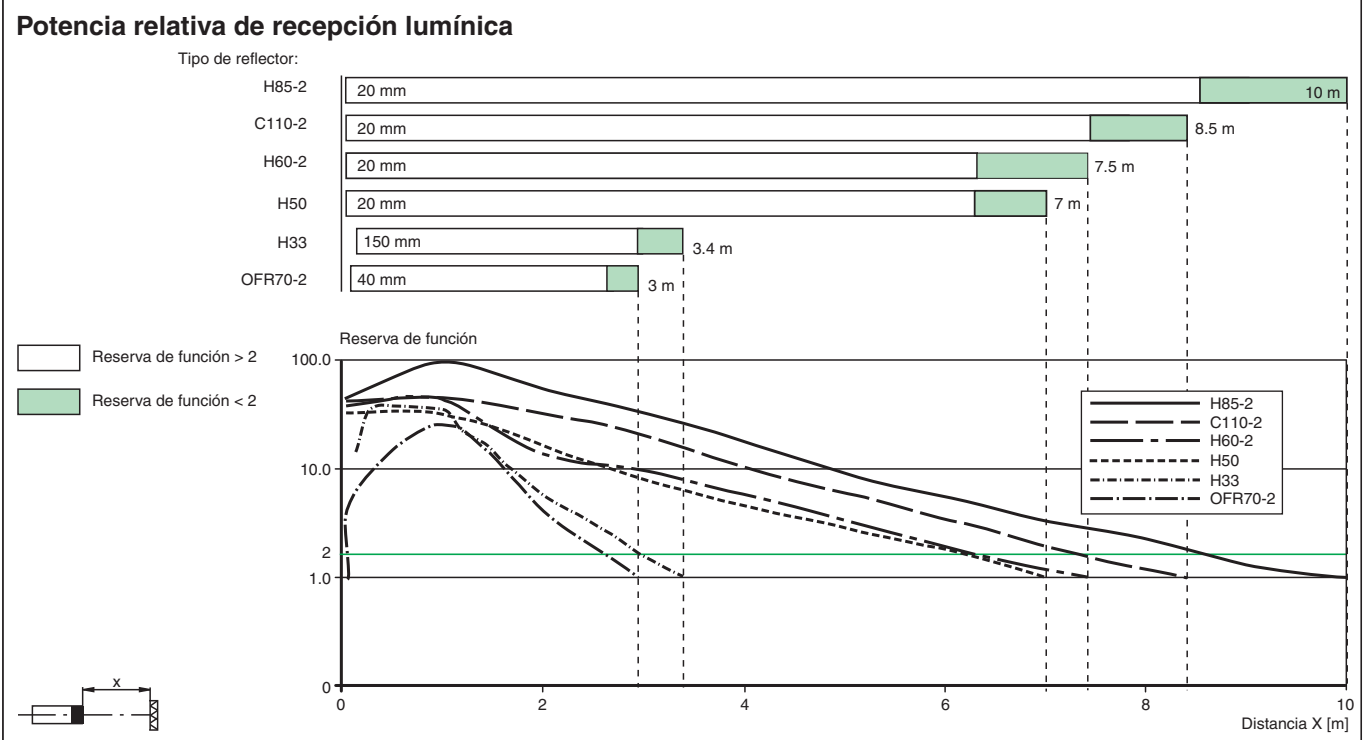
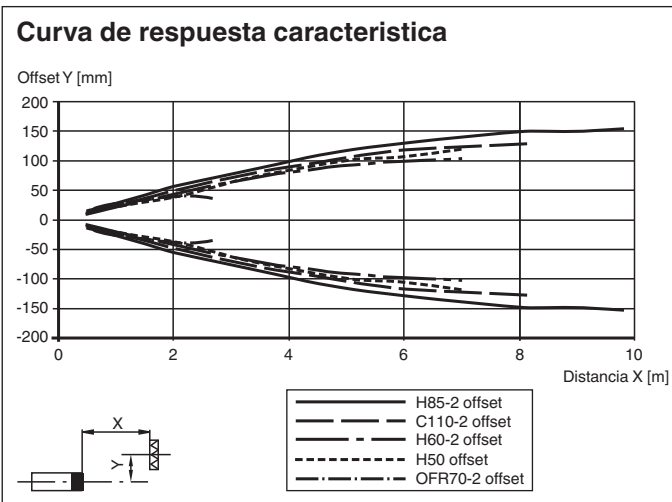


Montaje



| | | |
|---|-------------------------------------|----------|
| 1 | Conmutación claro-oscuro reversible | |
| 2 | Regulador de sensibilidad | |
| 3 | Indicatore de senal | amarillo |
| 4 | Indicación de operación | verde |

Curva de características



Accesorios

| | | |
|--|---------------------|--|
| | OMH-ML100-09 | Ayuda de montaje para en barra cilíndrica $\varnothing 12\text{mm}$ o latón (grosor 1,5 ... 3mm) |
| | OMH-ML100-01 | Accesorios de montaje para sensores de la serie ML100, Fijación Escuadra de sujeción |

Fecha de publicación: 2023-03-28 Fecha de edición: 2023-03-28 : 224752_spa.pdf

Accesorios

| | | |
|---|----------------------|--|
|  | OMH-ML100-02 | Accesorios de montaje para sensores de la serie ML100, Fijación Escuadra de sujeción |
|  | OMH-ML100-04 | Accesorios de montaje para sensores de la serie ML100, Fijación Escuadra de sujeción |
|  | OMH-ML100-05 | Accesorios de montaje para sensores de la serie ML100, Fijación Escuadra de sujeción |
|  | OMH-F10-ML100 | Accesorios de montaje para sensores de la serie ML100 |
|  | OMH-10 | Accesorios de montaje para sensores de la serie ML100 |
|  | OMH-ML100-03 | Ayuda de montaje para en barra cilíndrica $\varnothing 12\text{mm}$ o latón (grosor 1,5 ... 3mm) |
|  | REF-H33 | Reflector con tornillos de fijación |
|  | REF-H85-2 | Reflector, rectangular 84.5 mm x 84.5 mm, taladrado de fijación |
|  | REF-H50 | Reflector, rectangular 51 mm x 61 mm, taladrados de fijación, brida de fijación |
|  | OFR-100/100 | Folio de reflexión 100 mm x 100 mm |