

Connecteur femelle, à câbler par soi-même

V1-W-BK

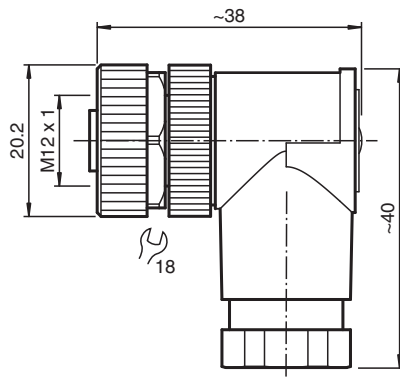


- Montable sur le terrain
- Verrouillage métallique
- Ecrou moleté approprié pour le montage de l'outil
- Agrément cURus

Connecteur femelle coudé M12 à codage A, 4 broches, pour diamètre de câble 4-6 mm, montable sur le terrain



Dimensions



Données techniques

Caractéristiques générales

| | | |
|----------------------|--|------------------------------------|
| Connecteur 1 | | |
| Raccordement | | Connecteur femelle |
| Forme constructive | | M12 |
| Style | | coudé |
| Verrouillage | | connexion à vis |
| nombre de pôles | | 4 |
| Codage | | Codé A |
| Personnalisation | | Codage pivotant par paliers de 90° |
| numéro de fichier UL | | E363587 |

Caractéristiques électriques

| | | |
|------------------------|-------|----------------------|
| Tension d'emploi | U_B | max. 250 V C.A./C.C. |
| Courant d'emploi | I_B | max. 4 A |
| Résistance d'isolement | | min. 100 MΩ |

Conformité

| | | |
|---------------------|--|----------|
| Degré de protection | | EN 60529 |
|---------------------|--|----------|

Date de publication: 2023-05-04 Date d'édition: 2023-05-04 : 224884_fra.pdf

Reportez-vous aux « Remarques générales sur les informations produit de Pepperl+Fuchs ».

Groupe Pepperl+Fuchs
www.pepperl-fuchs.com

États-Unis : +1 330 486 0001
fa-info@us.pepperl-fuchs.com

Allemagne : +49 621 776 1111
fa-info@de.pepperl-fuchs.com

Singapour : +65 6779 9091
fa-info@sg.pepperl-fuchs.com

PEPPERL+FUCHS

Données techniques

| | |
|-------------------------------------|------------------------------------------------------|
| connecteurs multibroches | connecteur M12 x 1 : IEC 61076-2-101 |
| Conditions environnementales | |
| Température ambiante | -40 ... 85 °C (-40 ... 185 °F) |
| Degré de pollution | 3 |
| Caractéristiques mécaniques | |
| Connecteur | |
| Couple de serrage | 0,6 Nm |
| Installation avec outil | moletage droit , écrou hexagonal SW = 18 mm |
| Cycles d'insertion-extraction | min. 50 |
| Degré de protection | IP67 |
| Raccordement | Bornes à vis pour 0,75 mm ² max. / AWG 18 |
| Câble | |
| Diamètre d'enveloppe | 4 ... 6 mm |
| Masse | 23,19 g |
| Matériau | |
| Connecteur | |
| Connexion à vis | CuZn, nickelé |
| Poignée | PA, noir |
| surface de contact | CuSnZn |

Affectation des broches

