

Presca per cavo non precablata

V1-W-BK

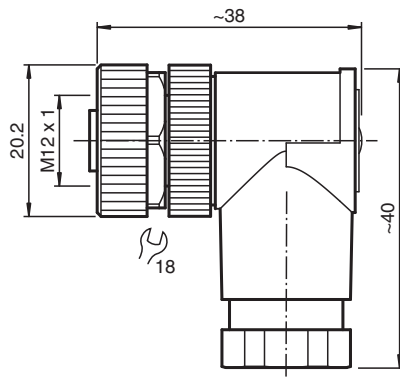


- Collegabile sul campo
- Bloccaggio in metallo
- Dado zigrinato adatto per montaggio utensili
- Approvazione cURus

Connettore femmina M12 angolato con codifica A a 4 pin, per diametro del cavo 4 - 6 mm, collegabile sul campo



Dimensioni



Dati tecnici

Dati generali			
Connettore 1			
Collegamento		Presca	
Tipo di costruzione		M12	
Stile		angolo	
Blocco		collegamento a vite	
Numero di poli		4	
Codifica		Codificato A	
Personalizzazione		Codifica ruotabile in incrementi di 90°	
UL File Number		E363587	
Dati elettrici			
Tensione di esercizio	U _B	max. 250 V AC/DC	
Corrente di esercizio	I _B	max. 4 A	
Resistenza di isolamento		min. 100 MΩ	
Conformità			
Grado di protezione		EN 60529	

Data di edizione: 2023-05-04 Data di stampare: 2023-05-04 : 224884_ita.pdf

Consultate "Note generali relative alle informazioni sui prodotti Pepperl+Fuchs".

Pepperl+Fuchs Group
www.pepperl-fuchs.com

USA: +1 330 486 0001
fa-info@us.pepperl-fuchs.com

Germania: +49 621 776 1111
fa-info@de.pepperl-fuchs.com

Singapore: +65 6779 9091
fa-info@sg.pepperl-fuchs.com

PEPPERL+FUCHS

Dati tecnici

Collegamento a spina	Connettore M12x1 : IEC 61076-2-101
Condizioni ambientali	
Temperatura ambiente	-40 ... 85 °C (-40 ... 185 °F)
Grado di sporcammento	3
Dati meccanici	
Connettore a spina	
Coppia di serraggio	0,6 Nm
Installazione strumento	zigrinatura diritta , Dado esagonale SW = 18 mm
Cicli di accoppiamento	min. 50
Grado di protezione	IP67
Collegamento	Morsetti a vite per max. 0,75 mm ² / AWG 18
Cavo	
Diametro mantello	4 ... 6 mm
Peso	23,19 g
Materiale	
Connettore a spina	
Collegamento a vite	CuZn, nichelata
Innesto metallico	PA, nero
Superficie di contatto	CuSnZn

Assegnazione collegamento

