



Reflexionslichttaster HGA ML100-8-H-350-RT/103/115b



- Miniatur-Bauform
- Einfache Handhabung
- Sehr heller, gut sichtbarer Lichtfleck
- Vollmetall-Gewinde-Befestigung
- Gut sichtbare LEDs für Power on und Schaltzustand
- Fremdlichtunempfindlich

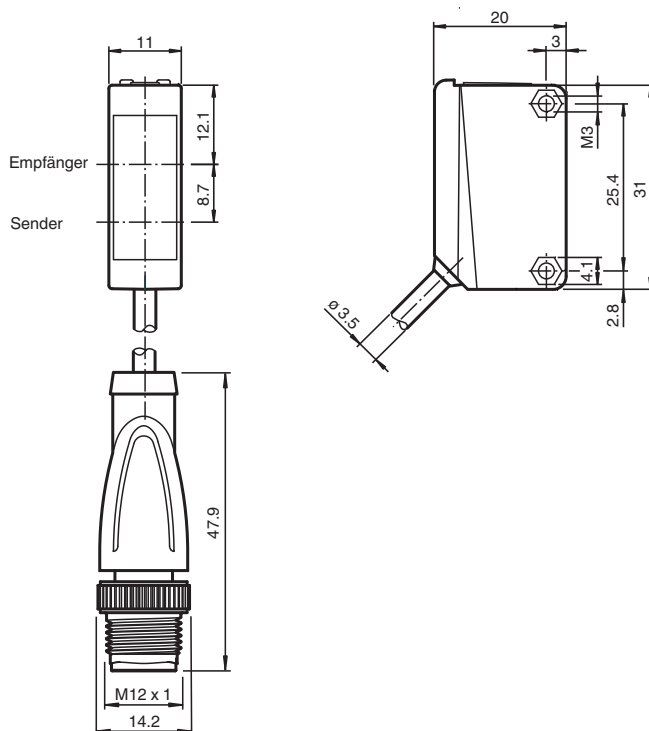
Reflexionslichttaster mit Hintergrundausblendung, Tastweite 350 mm einstellbar, Rotlicht, Hell-/Dunkelschaltung, PNP-Ausgang, Festkabel mit Stecker M12



Funktion

Die optischen Sensoren dieser Baureihe sind sowohl für Standard- als auch für anspruchsvolle Anwendungen geeignet. Die Baureihe verfügt über ein Miniaturgehäuse, zwei Montagelöcher mit M3-Metallgewinde und eine gut sichtbare LED-Statusanzeige. Jedes Gerät ist mit einem Empfindlichkeitseinsteller und einem Hell-/Dunkelumschalter ausgestattet, um die Flexibilität zu erhöhen. Eine Vielzahl von Varianten sind sowohl mit Infrarotlicht als auch mit Rotlicht mit PowerBeam für eine einfache Ausrichtung erhältlich. Spezielle Varianten mit BlueBeam eignen sich für anspruchsvolle Anwendungen wie in der Solar- und Batterieherstellungsbranche.

Abmessungen



Technische Daten

Allgemeine Daten

| | |
|------------------|--------------|
| Tastbereich | 5 ... 350 mm |
| Tastbereich min. | 5 ... 30 mm |
| Tastbereich max. | 5 ... 350 mm |

Veröffentlichungsdatum: 2023-03-28 Ausgabedatum: 2023-03-28 Dateiname: 225030_ger.pdf

Beachten Sie „Allgemeine Hinweise zu Pepperl+Fuchs-Produktinformationen“.

Pepperl+Fuchs-Gruppe
www.pepperl-fuchs.com

USA: +1 330 486 0001
fa-info@us.pepperl-fuchs.com

Deutschland: +49 621 776 1111
fa-info@de.pepperl-fuchs.com

Singapur: +65 6779 9091
fa-info@sg.pepperl-fuchs.com

PF PEPPERL+FUCHS

Technische Daten

| | | |
|---|----------------|--|
| Einstellbereich | | 30 ... 350 mm |
| Referenzobjekt | | Standardweiß, 100 mm x 100 mm |
| Lichtsender | | LED |
| Lichtart | | rot, Wechsellicht |
| Polarisationsfilter | | nein |
| Schwarz-Weiß-Differenz (6%/90%) | | < 18 % bei 350 mm |
| Lichtfleckdurchmesser | | ca. 20 mm im Abstand von 350 mm |
| Öffnungswinkel | | ca. 4 ° |
| Lichtaustritt | | frontal |
| Fremdlichtgrenze | | EN 60947-5-2:2007+A1:2012 |
| Kenndaten funktionale Sicherheit | | |
| MTTF _d | | 860 a |
| Gebrauchsdauer (T _M) | | 20 a |
| Diagnosedeckungsgrad (DC) | | 0 % |
| Anzeigen/Bedienelemente | | |
| Betriebsanzeige | | LED grün: Netz ein (Power on) |
| Funktionsanzeige | | LED gelb: leuchtet bei erkanntem Objekt |
| Bedienelemente | | Tastweitereinsteller |
| Bedienelemente | | Hell-/Dunkelumschalter |
| Elektrische Daten | | |
| Betriebsspannung | U _B | 10 ... 30 V DC |
| Welligkeit | | max. 10 % |
| Leerlaufstrom | I ₀ | < 20 mA |
| Ausgang | | |
| Schaltungsart | | Die Schaltungsart des Sensors ist umschaltbar. Der Auslieferungszustand ist: hellschaltend |
| Signal Ausgang | | 1 PNP-Ausgang, kurzschlussfest, verpolsicher, offener Kollektor |
| Schaltspannung | | max. 30 V DC |
| Schaltstrom | | max. 100 mA , ohmsche Last |
| Spannungsfall | U _d | ≤ 1,5 V DC |
| Schaltfrequenz | f | 500 Hz |
| Ansprechzeit | | 1 ms |
| Konformität | | |
| Produktnorm | | EN 60947-5-2 |
| Zulassungen und Zertifikate | | |
| UL-Zulassung | | cULus Listed, Class-2-Stromquelle oder UL-gelistetes Netzteil mit beschränktem Spannungsausgang mit (evtl. integrierter) Sicherung (max. 3.3 A gemäß UL248), Typ-1-Gehäuse |
| CCC-Zulassung | | Produkte, deren max. Betriebsspannung ≤36 V ist, sind nicht zulassungspflichtig und daher nicht mit einer CCC-Kennzeichnung versehen. |
| Umgebungsbedingungen | | |
| Umgebungstemperatur | | -30 ... 60 °C (-22 ... 140 °F) |
| Lagertemperatur | | -40 ... 70 °C (-40 ... 158 °F) |
| Mechanische Daten | | |
| Gehäusebreite | | 11 mm |
| Gehäusehöhe | | 31 mm |
| Gehäusetiefe | | 20 mm |
| Schutzart | | IP67 |
| Anschluss | | Festkabel 300 mm mit Gerätestecker M12 x 1, 4-polig |
| Material | | |
| Gehäuse | | PC (Polycarbonat) |
| Lichtaustritt | | PMMA |
| Masse | | ca. 20 g |
| Anzugsmoment Befestigungsschrauben | | 0,6 Nm |

Veröffentlichungsdatum: 2023-03-28 Ausgabedatum: 2023-03-28 Dateiname: 225030_ger.pdf

Beachten Sie „Allgemeine Hinweise zu Pepperl+Fuchs-Produktinformationen“.

 Pepperl+Fuchs-Gruppe
 www.pepperl-fuchs.com

 USA: +1 330 486 0001
 fa-info@us.pepperl-fuchs.com

 Deutschland: +49 621 776 1111
 fa-info@de.pepperl-fuchs.com

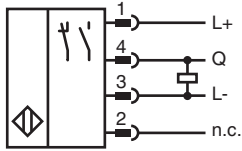
 Singapur: +65 6779 9091
 fa-info@sg.pepperl-fuchs.com


PEPPERL+FUCHS

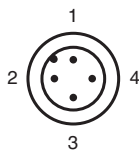
Technische Daten

| | |
|------------|-------|
| Kabellänge | 0,3 m |
|------------|-------|

Anschluss



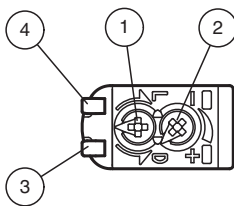
Anschlussbelegung



Adernfarben gemäß EN 60947-5-2

- | | | |
|---|----|-----------|
| 1 | BN | (braun) |
| 2 | WH | (weiß) |
| 3 | BU | (blau) |
| 4 | BK | (schwarz) |

Aufbau

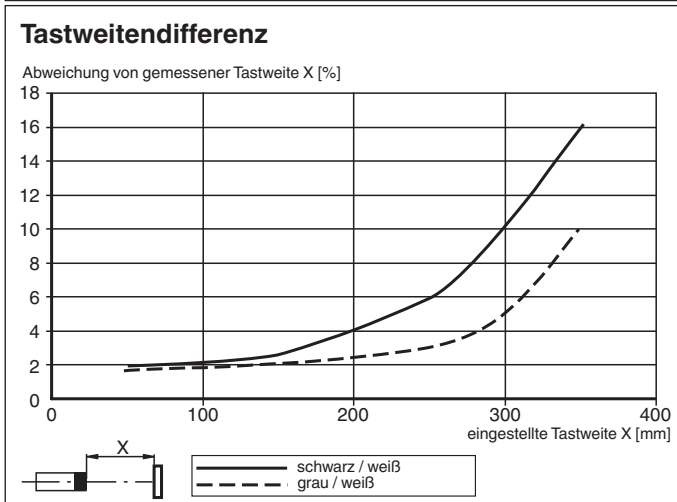
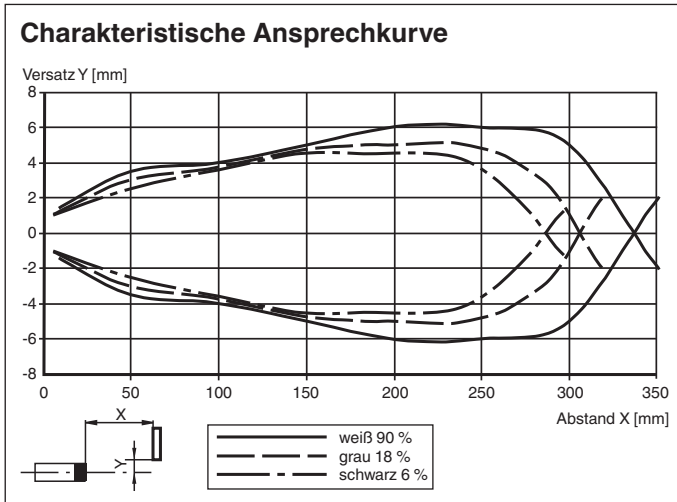


| | | |
|---|----------------------------|------|
| 1 | Hell-Dunkel-Umschalter | |
| 2 | Empfindlichkeitseinsteller | |
| 3 | Signalanzeige | gelb |
| 4 | Betriebsanzeige | grün |

Veröffentlichungsdatum: 2023-03-28 Ausgabedatum: 2023-03-28 Dateiname: 225030_ger.pdf

Beachten Sie „Allgemeine Hinweise zu Pepperl+Fuchs-Produktinformationen“.

Kennlinie



Zubehör

| | | |
|--|----------------------|--|
| | OMH-ML100-09 | Montagehilfe für Rundprofil ø 12 mm oder Flachprofil 1,5 mm ... 3 mm |
| | OMH-ML100-01 | Montagehilfe für Sensoren der Serie ML100, Befestigungswinkel |
| | OMH-ML100-02 | Montagehilfe für Sensoren der Serie ML100, Befestigungswinkel |
| | OMH-ML100-03 | Montagehilfe für Rundprofil ø 12 mm oder Flachprofil 1,5 mm ... 3 mm |
| | OMH-ML100-04 | Montagehilfe für Sensoren der Serie ML100, Befestigungswinkel |
| | OMH-ML100-05 | Montagehilfe für Sensoren der Serie ML100, Befestigungswinkel |
| | OMH-F10-ML100 | Montagehilfe für Sensoren der Serie ML100 |
| | OMH-10 | Montagehilfe für Sensoren der Serie ML100 |

Veröffentlichungsdatum: 2023-03-28 Ausgabedatum: 2023-03-28 Dateiname: 225030_ger.pdf

Beachten Sie „Allgemeine Hinweise zu Pepperl+Fuchs-Produktinformationen“.

Pepperl+Fuchs-Gruppe
www.pepperl-fuchs.com

USA: +1 330 486 0001
fa-info@us.pepperl-fuchs.com

Deutschland: +49 621 776 1111
fa-info@de.pepperl-fuchs.com

Singapur: +65 6779 9091
fa-info@sg.pepperl-fuchs.com

PEPPERL+FUCHS

Zubehör

| | | |
|---|---------------------|-------------|
|  | OMH-ML100-S1 | Haltewinkel |
|---|---------------------|-------------|

Veröffentlichungsdatum: 2023-03-28 Ausgabedatum: 2023-03-28 Dateiname: 225030_ger.pdf

Beachten Sie „Allgemeine Hinweise zu Pepperl+Fuchs-Produktinformationen“.

Pepperl+Fuchs-Gruppe
www.pepperl-fuchs.com

USA: +1 330 486 0001
fa-info@us.pepperl-fuchs.com

Deutschland: +49 621 776 1111
fa-info@de.pepperl-fuchs.com

Singapur: +65 6779 9091
fa-info@sg.pepperl-fuchs.com