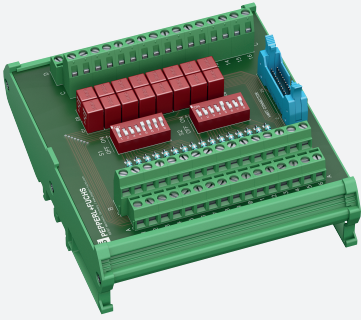


HART Termination Board

FI-PFH-NS0137-R



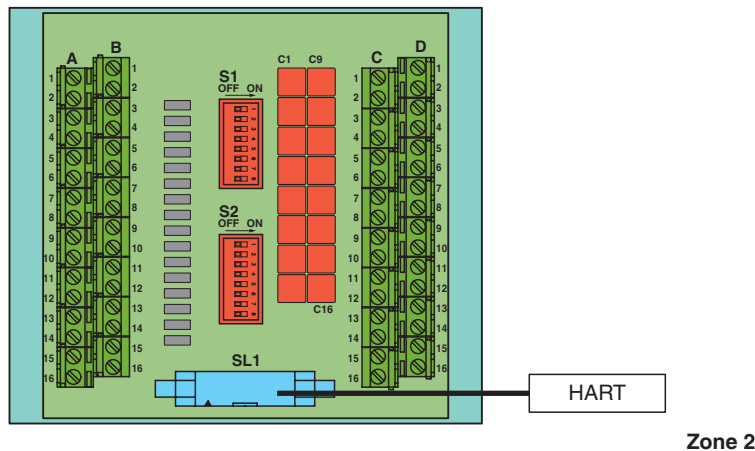
- Anschlussboard für K-System-HART-Multiplexer
- 16-kanalig
- Schnittstelle für Anschluss in Reihe oder Parallelanschluss
- Integrierter, zuschaltbarer 220 Ω-Widerstand
- Anschluss über Schraubklemmen



Funktion

Das HART Termination Board verfügt über 16 Klemmenblöcke zum Anschluss von bis zu 16 HART-Feldgeräten. Das Gerät hat einen integrierten, zuschaltbaren Lastwiderstand von 220 Ω und einen integrierten Erdungskondensator. Außerdem besitzt es Klemmenblöcke für 4 mA ... 20 mA-Signale zum Leitsystem/zur Steuerung. Ein 26-poliges Flachbandkabel K-HM26 dient zum Anschluss der HART-Multiplexer KFD*-HM*-16 an das Termination Board. Andere Termination Boards stehen auf Anfrage bei Pepperl+Fuchs zur Verfügung.

Anschluss



Technische Daten

HART-Signal-Kanäle (nicht eigensicher)

Lastwiderstand	220 Ω , zuschaltbar
Schnittstelle	
Typ	Multiplexer-Anschluss : IDC-Stecker, 26-polig
Signalleitungen	
Bemessungsstrom	I _B max. 30 mA pro Kanal
Anzeigen/Einstellungen	
Bedienelemente	DIP-Schalter
DIP-Schalter	Auswahl der Betriebsart: - ON: ohne Lastwiderstand - OFF: mit Lastwiderstand
Werkseinstellung	DIP-Schalter S1 und S2: ON

Veröffentlichungsdatum: 2024-02-27 Ausgabedatum: 2024-02-27 Dateiname: 225293_ger.pdf

Beachten Sie „Allgemeine Hinweise zu Pepperl+Fuchs-Produktinformationen“.

Pepperl+Fuchs-Gruppe
www.pepperl-fuchs.com

USA: +1 330 486 0002
pa-info@us.pepperl-fuchs.com

Deutschland: +49 621 776 2222
pa-info@de.pepperl-fuchs.com

Singapur: +65 6779 9091
pa-info@sg.pepperl-fuchs.com

PF PEPPERL+FUCHS

Technische Daten

Richtlinienkonformität	
Elektromagnetische Verträglichkeit	
Richtlinie 2014/30/EU	EN 61326-1:2013 (Industriebereiche)
Konformität	
Elektromagnetische Verträglichkeit	NE 21:2017 Weitere Informationen finden Sie in der Systembeschreibung.
Schutzart	IEC 60529:2001
Schockfestigkeit	EN 60068-2-27
Schwingungsfestigkeit	EN 60068-2-6
Umgebungsbedingungen	
Umgebungstemperatur	0 ... 50 °C (32 ... 122 °F)
Lagertemperatur	-15 ... 50 °C (5 ... 122 °F)
Relative Luftfeuchtigkeit	≤ 93 % nicht kondensierend
Schockfestigkeit	15 g , 11 ms
Schwingungsfestigkeit	1 g , 10 ... 150 Hz
Mechanische Daten	
Schutzart	IP20
Anschluss	
Feldseite	Schraubklemmen , grün
Steuerungsseite	Schraubklemmen , grün HART : 1 x IDC-Stecker, 26-polig
Aderquerschnitt	0,25 ... 1,5 mm ² (24 ... 16 AWG)
Material	
Gehäuse	PVC
Masse	ca. 210 g
Abmessungen	110 x 125 x 61 mm (B x H x T)
Höhe	125 mm
Breite	110 mm
Tiefe	61 mm
Befestigung	auf 35-mm-Hutschiene nach EN 60715:2001
Daten für den Einsatz in Verbindung mit explosionsgefährdeten Bereichen	
Zertifikat	PF 11 CERT 1930 X
Kennzeichnung	⊕ II 3G Ex nA IIC T4 Gc
Richtlinienkonformität	
Richtlinie 2014/34/EU	EN IEC 60079-0:2018+AC:2020 , EN 60079-15:2010
Allgemeine Informationen	
Ergänzende Informationen	Beachten Sie, soweit zutreffend, die Zertifikate, Konformitätserklärungen, Betriebsanleitungen und Handbücher. Diese Informationen finden Sie unter www.pepperl-fuchs.com .

Veröffentlichungsdatum: 2024-02-27 Ausgabedatum: 2024-02-27 Dateiname: 225293_ger.pdf

Beachten Sie „Allgemeine Hinweise zu Pepperl+Fuchs-Produktinformationen“.

 Pepperl+Fuchs-Gruppe
www.pepperl-fuchs.com

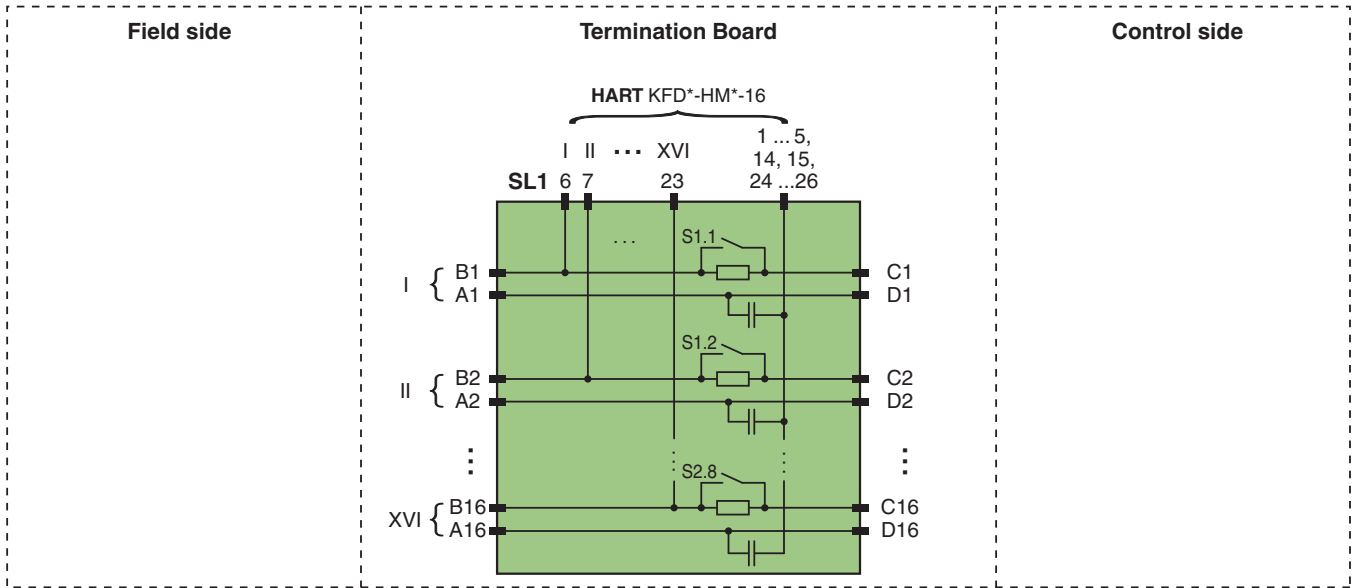
 USA: +1 330 486 0002
pa-info@us.pepperl-fuchs.com

 Deutschland: +49 621 776 2222
pa-info@de.pepperl-fuchs.com

 Singapur: +65 6779 9091
pa-info@sg.pepperl-fuchs.com
 **PEPPERL+FUCHS**

Anwendung

Typischer Stromkreis



Veröffentlichungsdatum: 2024-02-27 Ausgabedatum: 2024-02-27 Dateiname: 225293_ger.pdf

Beachten Sie „Allgemeine Hinweise zu Pepperl+Fuchs-Produktinformationen“.

Pepperl+Fuchs-Gruppe
www.pepperl-fuchs.com

USA: +1 330 486 0002
pa-info@us.pepperl-fuchs.com

Deutschland: +49 621 776 2222
pa-info@de.pepperl-fuchs.com

Singapur: +65 6779 9091
pa-info@sg.pepperl-fuchs.com

PFH PEPPERL+FUCHS