



Marque de commande

PMI360DV-F130-IU2E0-V15

Caractéristiques

- **Sortie analogique, dép. de la charge, tension ou courant**
- **2 fenêtres de commutation programmables**
- **Gamme de mesure paramétrable**

Caractéristiques techniques

Caractéristiques générales

Gamme de mesure	max. 360° min. 90°
Domaine de réglage	2 Fenêtre de commutation paramétrable, min. 5°, max. 360°
Vitesse de rotation	≤ 100 min ⁻¹

Valeurs caractéristiques

Tension d'emploi U _B	18 ... 30 V DC
Protection contre l'inversion de polarité	protégé
Reproductibilité R	± 0,25 °
Résolution	0,2 °
Dérive en température	0,02 ° / °C (-25 °C ... 70 °C)
Consommation à vide I ₀	≤ 45 mA
Retard à la disponibilité t _v	1 s

Éléments de visualisation/réglage

LED jaune 1	état de commutation, Sortie commutée 1
LED jaune 2	état de commutation, Sortie commutée 2
LED PWR/ERR	Affichage de l'état LED, verte/rouge (Mise sous tension/actionneur manquant/verrouillage touches)
LED U/I	organe de commande sur la plage de mesure

Sortie de commutation

Type de sortie	2 sorties, à fermeture NPN, protégé, protégé(e)((s)) contre les courts-circuits, paramétrable
Courant d'emploi I _L	≤ 100 mA
Course différentielle	1 °
Chute de tension	≤ 3 V
Protection contre les courts-circuits	pulsé

Sortie analogique

Type de sortie	Sortie courant ou sortie tension (en fonction de la charge) 4 ... 20 mA (R _L < 400 Ω) 0 ... 10 V (R _L > 3,3 kΩ)
erreur de linéarité	± 0,6 °, (avec actionneur d'origine)

Conditions environnementales

Température ambiante	-25 ... 70 °C (-13 ... 158 °F)
----------------------	--------------------------------

Caractéristiques mécaniques

Type de raccordement	connecteur M12 x 1, 5 broches
Degré de protection	IP67
Matériau	
Boîtier	PBT
Cible	Acier de construction, p. ex. 1.0037, S235JR (ancien St37-2)
Masse	180 g

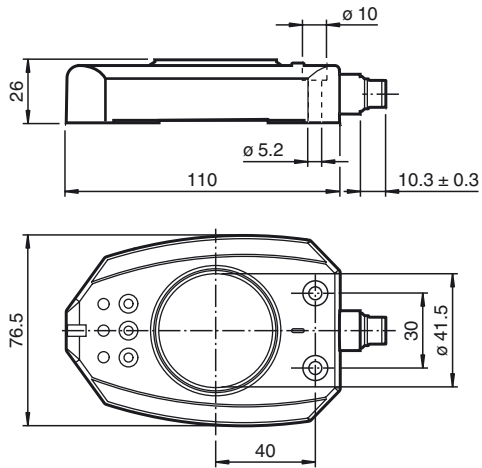
conformité de normes et de directives

Conformité aux normes	
Normes	EN 60947-5-2:2007 IEC 60947-5-2:2007

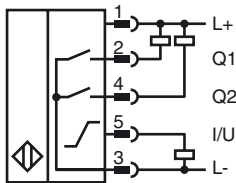
Agréments et certificats

Agrément UL	cULus Listed, General Purpose, Class 2 Power Source
agrément CCC	Les produits dont la tension de service est ≤36 V ne sont pas soumis à cette homologation et ne portent donc pas le marquage CCC.

Dimensions



Connexion



Accessoires

BT-F130-A

Commande pour série F130

V15-G-2M-PVC

Connecteur femelle, M12, 5 pôles, câble PVC

V15-W-2M-PVC

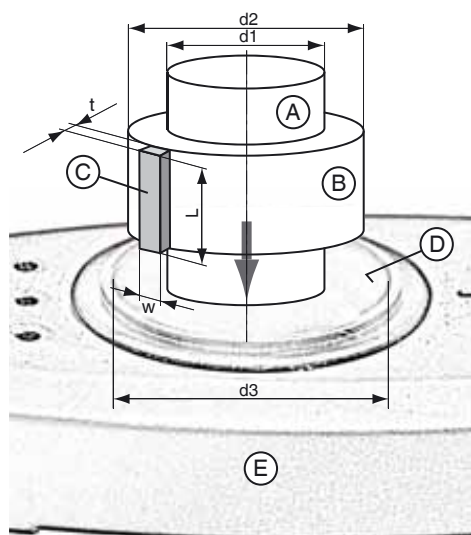
Connecteur femelle, M12, 5 pôles, câble PVC

Utilisation d'un élément de commande propre

À la place de l'organe de commande prévu BT-F130-A, vous pouvez régler un organe de commande propre qui doit être positionné au centre dans l'ouverture du détecteur. En utilisant un organe de commande propre, les exigences concernant le matériau, les dimensions et la distance par rapport à la surface sensible du détecteur doivent être respectées (voir tableau). Des écarts par rapport à ces éléments entraînent la réduction de la précision/résolution du détecteur ou même la perte du fonctionnement.

Date de publication: 2015-02-09 15:53 Date d'édition: 2015-02-09 225670_fra.xml

Mesures pour l'utilisation d'un élément de commande propre



- A Arbre de transmission
- B Anneau d'isolation en matériau non conducteur
- C **Organe de commande propre**
- D Surface sensible du capteur (surface interne noire, cylindrique)
- E Capteur



L'organe de commande (C) peut être monté sur l'anneau d'isolation en matériau non conducteur (B) ou être intégré dans ce dernier.

Mesure	
t	2 mm
w	7,5 mm
L	≥ 23 mm
d1	En fonction du matériau de l'arbre de transmission S235JR+AR (anciennement St37-2): max. 19 mm acier inoxydable 1.4435 / AISI 316L (V4A) : max. 21 mm acier inoxydable 1.4305 / AISI 303 (V2A): max. 23 mm
d2	à sélectionner de manière à ce que la distance des bords de l'organe de commande par rapport à la surface sensible du détecteur soit de 1 ... 2 mm.
d3	41,5 mm
Matériau de l'organe de commande	Acier de construction, p. ex. S235JR+AR (ancien St37-2)