

### Referencia de pedido

PMI360DV-F130-IU2E0-V15

### Características

- Salida analógica de tensión o corriente, dep. de la carga
- 2 ventanas de conmutación parametrizables
- Rango de medición parametrizable

## Datos técnicos

### Datos generales

Rango de medición	máx. 360° mín. 90°
Rango de ajuste	2 Ventana de conmutación parametrizable , mín. 5°, máx. 360°
Velocidad de rotación	≤ 100 min <sup>-1</sup>

### Datos característicos

Tensión de trabajo U <sub>B</sub>	18 ... 30 V CC
Protección contra la inversión de polaridad	protegido
Repetibilidad R	± 0,25 °
Resolución	0,2 °
Deriva de temperatura	0,02 ° / °C (-25 °C ... 70 °C)
Corriente en vacío I <sub>0</sub>	≤ 45 mA
Retardo a la disponibilidad t <sub>v</sub>	1 s

### Elementos de indicación y manejo

LED amarillo 1	Estado de conmutación, salida de conmutación 1
LED amarillo 2	Estado de conmutación, salida de conmutación 2
LED PWR/ERR	Indicador de estado LED, verde/rojo (power ON/sin accionador/bloqueo de teclado)
LED U/I	Actuador en el rango de medición

### Salida de conmutación

Tipo de salida	2 salidas de conmutación npn, N.A. , protegido , protegido contra cortocircuito , parametrizable
Corriente de trabajo I <sub>L</sub>	≤ 100 mA
Histéresis de conmutación	1 °
Caída de tensión	≤ 3 V
Protección contra cortocircuito	sincronizado

### Salida analógica

Tipo de salida	Salida de corriente o salida de tensión (depende de la carga) 4 ... 20 mA (R <sub>L</sub> < 400 Ω) 0 ... 10 V (R <sub>L</sub> > 3,3 kΩ)
Error de linealidad	± 0,6 ° , (con un accionador original)

### Condiciones ambientales

Temperatura ambiente	-25 ... 70 °C (-13 ... 158 °F)
----------------------	--------------------------------

### Datos mecánicos

Tipo de conexión	Conector macho M12 x 1, 5 polos
Grado de protección	IP67
Material	
Carcasa	PBT
Elemento de amortiguación	Acero estructural, p. ej. 1.0037, S235JR (anteriormente St37-2)
Masa	180 g

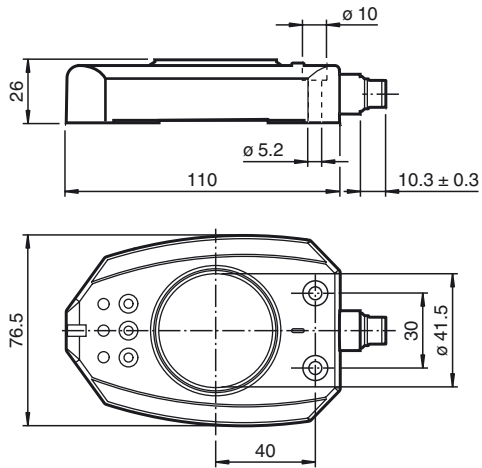
### Conformidad con Normas y Directivas

Conformidad con estándar	
Estándar	EN 60947-5-2:2007 IEC 60947-5-2:2007

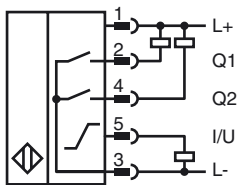
### Autorizaciones y Certificados

Autorización UL	cULus Listed, General Purpose, Class 2 Power Source
Autorización CCC	Los productos cuya tensión de trabajo máx. ≤36 V no llevan el marcado CCC, ya que no requieren aprobación.

**Dimensiones**



**Conexión**



**Accesorios**

**BT-F130-A**

Actuador para la serie F130

**V15-G-2M-PVC**

Conector hembra, M12, 5 polos, cable PVC

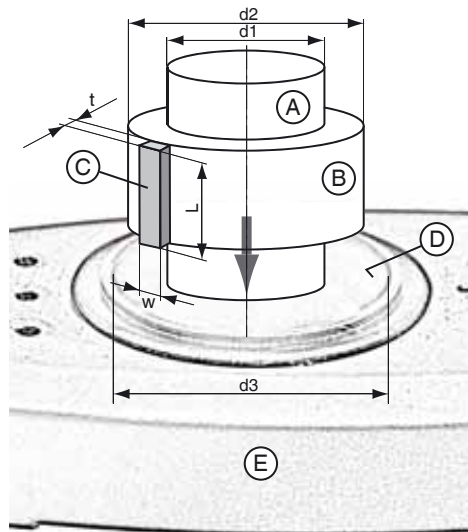
**V15-W-2M-PVC**

Conector hembra, M12, 5 polos, cable PVC

**Utilización de un elemento de un elemento de accionamiento propio**

En lugar del accionador BT-F130-A previsto puede emplear un propio accionador, el cual debe estar colocado de manera centrada en la abertura del sensor. Para la utilización de un elemento de accionamiento propio deben satisfacerse las exigencias relativas al material, las dimensiones y la distancia respecto a la superficie del sensor (véase la tabla). Las desviaciones en este sentido conducen a una precisión/resolución reducida del sensor o incluso a la pérdida de la función.

Dimensiones para la utilización de un elemento de un elemento de accionamiento propio



- A Eje de accionamiento
- B Aislamiento de material no conductor
- C **Accionador propio**
- D Superficie sensible del sensor (superficie interior negra, cilíndrica)
- E Sensor



El accionador (C) puede colocarse en el aislamiento de material no conductor (B) o estar introducido en este.

Dimensión	
t	2 mm
w	7,5 mm
L	≥ 23mm
d1	En función del material del eje de accionamiento S235JR+AR (anteriormente St37-2): máx. 19 mm Acero inoxidable 1.4435 / AISI 316L (V4A): máx. 21 mm Acero inoxidable 1.4305 / AISI 303 (V2A): máx. 23 mm
d2	Debe seleccionarse de modo que la distancia entre bordes del accionador respecto a la superficie sensible del sensor sea de 1 ... 2 mm.
d3	41,5 mm
Material del accionador	Acero estructural, p. ej. S235JR+AR (anteriormente St37-2)