

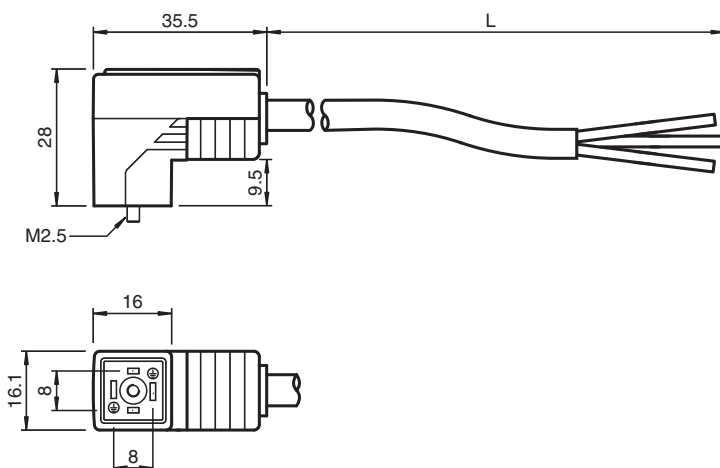
## Connecteur pour vanne VMC-2+P/Z2-2M-PUR

- Connecteur de soupape conforme à la norme EN 175301-803 A/ISO 4400
- Diode Z servant de protection
- LED incorporée pour la visualisation de l'état de service et de commutation
- Joint moulé
- Départ de câble au choix via mise à la terre de protection pontée
- Câble inflammable
- Bon pour chaîne d'entraînement et résistant à l'usure
- Non halogéné

Raccord de valve forme C, diode Z LED 2 broches+PE, câble PUR noir, adapté aux chaînes de halage



### Dimensions



### Données techniques

#### Caractéristiques générales

Connecteur 1	
Raccordement	Connecteur pour vanne DIN
Forme constructive	Forme C
Style	coudé
Verrouillage	connexion à vis
nombre de pôles	2 + PE
Connecteur 2	
Raccordement	Extrémité de câble libre
Éléments de visualisation/réglage	
LED jaune	indication de fonctionnement
Caractéristiques électriques	
Tension d'emploi	$U_B$ 24 V C.A./C.C.
Courant d'emploi	$I_B$ max. 4 A
Suppression	Diode Zener
Conformité	
Degré de protection	EN 60529

Date de publication: 2023-09-04 Date d'édition: 2023-09-04 : 226297\_fra.pdf

Reportez-vous aux « Remarques générales sur les informations produit de Pepperl+Fuchs ».

Groupe Pepperl+Fuchs  
www.pepperl-fuchs.com

États-Unis : +1 330 486 0001  
fa-info@us.pepperl-fuchs.com

Allemagne : +49 621 776 1111  
fa-info@de.pepperl-fuchs.com

Singapour : +65 6779 9091  
fa-info@sg.pepperl-fuchs.com

PEPPERL+FUCHS

## Données techniques

connecteurs multibroches	Connecteur pour vanne : DIN EN 175301-803	
inflammabilité	DIN VDE 0482 , DIN EN 50265-2-1 , UL 94	
Sans halogène	DIN VDE 0472-815	
Résistance aux UV	DIN EN ISO 4892-2-A	
Résistance aux huiles	DIN EN 60811-2-1	
<b>Conditions environnementales</b>		
Température ambiante		
Connecteur	-20 ... 85 °C (-4 ... 185 °F)	
Câble, fixe	-40 ... 80 °C (-40 ... 176 °F)	
Câble, flexible	-20 ... 80 °C (-4 ... 176 °F)	
Degré de pollution	3	
<b>Caractéristiques mécaniques</b>		
Connecteur		
Couple de serrage	0,6 Nm	
Installation avec outil	vis M2.5 x 27.5	
Cycles d'insertion-extraction	min. 100	
Degré de protection	IP65/IP67	
Câble		
Diamètre d'enveloppe	4,5 mm	
rayon de courbure	> 50 mm > 22,5 mm, fixe	
Couleur de la gaine	Gris foncé (RAL 7021)	
Nombre de composants	3	
Section des fils	0,5 mm <sup>2</sup>	
Couleur des noyaux	Noyau 1: noir 1 Noyau 2: noir 2 Noyau 3: vert/jaune	
Construction du noyau	28 x 0,15 mm Ø	
Longueur	L	2 m
Code de câble	Li 9Y 11Y 3 x 0,50	
Compatibilité de la chaîne de halage		
Cycles de la chaîne de halage	min. 15000000	
vitesse de mouvements	max. 5 m/s	
Distance transversale	0,9 m	
accélération	max. 30 m/s <sup>2</sup>	
<b>Matériau</b>		
Sans halogène		
oui		
Connecteur		
Poignée	TPU, noir	
joint d'étanchéité	TPU , moulé	
surface de contact	Sn	
inflammabilité	V-0	
Câble		
enveloppe	PUR	
isolation de fil	PP	
Résistance aux UV	oui	
Résistance aux huiles	bien	
inflammabilité	V-0	

Date de publication: 2023-09-04 Date d'édition: 2023-09-04 : 226297\_fra.pdf

Reportez-vous aux « Remarques générales sur les informations produit de Pepperl+Fuchs ».

Groupe Pepperl+Fuchs  
www.pepperl-fuchs.comÉtats-Unis : +1 330 486 0001  
fa-info@us.pepperl-fuchs.comAllemagne : +49 621 776 1111  
fa-info@de.pepperl-fuchs.comSingapour : +65 6779 9091  
fa-info@sg.pepperl-fuchs.com

**PEPPERL+FUCHS**

## Connexion

