

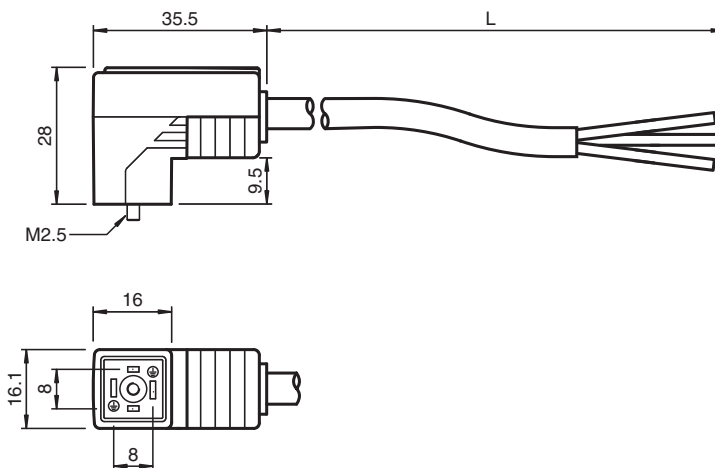
Conector de válvula VMC-2+P/Z2-2M-PUR

- Conector de válvula según EN 175301-803 A/ISO 4400
- Diodo Z como conexión de protección
- LED incorporado como indicador de función y operación
- Junta inyectada
- Salida de cable por protección de tierra ouenteada de libre selección
- Cable resistente a flamas
- Apto para cadenas de arrastre y resistente a la abrasión
- sin halógeno

Conector de válvula modelo C, diodo Z LED de 2 pines+PE, cable PUR negro, apto para cadena de arrastre



Dimensiones



Datos técnicos

Datos generales

Conector 1	
Conexión	Conector de válvula DIN
Tipo	Forma C
Estilo	angulado
Bloqueo	conexión de tornillo
Nº de polos	2 + PE
Conector 2	
Conexión	Terminal de línea libre
Elementos de indicación y manejo	
LED amarillo	Indicación de operación
Datos eléctricos	
Tensión de trabajo	U_B 24 V CA/CC
Corriente de trabajo	I_B máx. 4 A
Supresión	Diodo Zener
Conformidad	

Fecha de publicación: 2023-09-04 Fecha de edición: 2023-09-04 : 226297_spa.pdf

Consulte "Notas generales sobre la información de los productos de Pepperl+Fuchs".

Pepperl+Fuchs Group
www.pepperl-fuchs.com

EE. UU.: +1 330 486 0001
fa-info@us.pepperl-fuchs.com

Alemania: +49 621 776 1111
fa-info@de.pepperl-fuchs.com

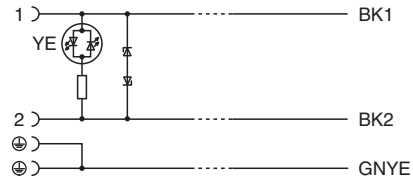
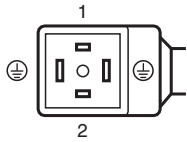
Singapur: +65 6779 9091
fa-info@sg.pepperl-fuchs.com

PF PEPPERL+FUCHS

Datos técnicos

Grado de protección		EN 60529
Conector		Conector de válvula : DIN EN 175301-803
Combustibilidad		DIN VDE 0482 , DIN EN 50265-2-1 , UL 94
Sin halógenos		DIN VDE 0472-815
Resistencia a los rayos UV		DIN EN ISO 4892-2-A
Resistencia al aceite		DIN EN 60811-2-1
Condiciones ambientales		
Temperatura ambiente		
Clavija		-20 ... 85 °C (-4 ... 185 °F)
Cable fijo		-40 ... 80 °C (-40 ... 176 °F)
Cable flexible		-20 ... 80 °C (-4 ... 176 °F)
Grado de ensuciamiento		3
Datos mecánicos		
Clavija		
Par de apriete		0,6 Nm
Instalación de la herramienta		tornillo M2.5 x 27,5
Ciclos de contacto		min. 100
Grado de protección		IP65/IP67
Cable		
conforme a la norma IEC/EN 60228 (DIN VDE 0295), clase 5		
Diámetro del revestimiento		4,5 mm
Radio de flexión		> 50 mm > 22,5 mm, fijo
Color de cubierta		negro grisáceo (RAL 7021)
Número de núcleos		3
Sección transversal		0,5 mm ²
Color de núcleos		Núcleo 1: negro 1 Núcleo 2: negro 2 Núcleo 3: verde/amarillo
Construcción del núcleo		28 x 0,15 mm Ø
Longitud	L	2 m
Código de cable		Li 9Y 11Y 3 x 0,50
Idoneidad de las cadenas de arrastre		
Ciclos de cadenas de arrastre		min. 15000000
Velocidad de movimiento		max. 5 m/s
Distancia transversal		0,9 m
Aceleración		max. 30 m/s ²
Material		
Sin halógenos		si
Clavija		
Pinza		TPU, negro
Junta		TPU , moldeado
Superficie de contacto		Sn
Combustibilidad		V-0
Cable		
Revestimiento		PUR
Aislamiento del hilo		PP
Resistencia a los rayos UV		si
Resistencia al aceite		bueno
Combustibilidad		V-0

Conexión



Fecha de publicación: 2023-09-04 Fecha de edición: 2023-09-04 : 226297_spa.pdf