



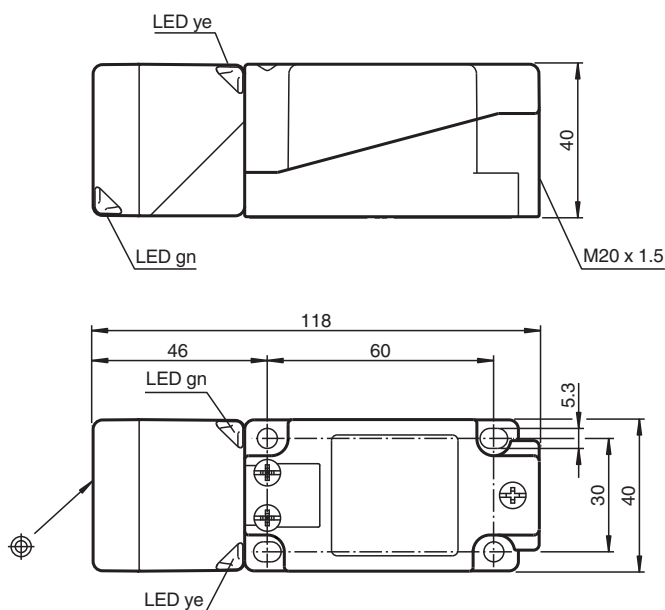
## Snímač, indukční

### NBB20-U1-B3B

- Hlavice snímače přemístitelná a otočná
- 20 mm v jedné rovině
- Uzel A/B s možností rozšířeného adresování až pro 62 uzlů
- Hlavice snímače přemístitelná
- Spínací/rozpínací kontakt programovatelný
- Hlídání a kontrola oscilátoru
- Časová prodleva zapnutí/vypnutí (s možností odpojení)



## Rozměry



## Technické údaje

### Všeobecné specifikace

Spínací funkce		Normálně otevřený/zavřený (NO/NC) programovatelný
Typ výstupu		Rozhraní AS
Spínací vzdálenost	$s_n$	20 mm
Montáž		v jedné rovině
Pracovní rozsah	$s_a$	0 ... 16,2 mm
Reálná spínací vzdálenost	$s_r$	18 ... 22 mm typ. 20 mm
Redukční součinitel $r_{AI}$		0,4
Redukční součinitel $r_{Cu}$		0,35
Redukční součinitel $r_{nerez\ ocel\ 1.4301}$		0,85

Datum publikace: 2022-05-23 Datum vydání: 2022-05-23 : 226315\_cze.pdf

Viz část Všeobecné poznámky týkající se produktů společnosti Pepperl+Fuchs.

Pepperl+Fuchs Group  
www.pepperl-fuchs.com

USA: +1 330 486 0001  
fa-info@us.pepperl-fuchs.com

Německo: +49 621 776 1111  
fa-info@de.pepperl-fuchs.com

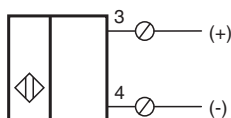
Singapur: +65 6779 9091  
fa-info@sg.pepperl-fuchs.com

**PF** PEPPERL+FUCHS

## Technické údaje

Typ uzlu		Uzel A/B
Specifikace AS-Interface		V3.0
Nezbytná specifikace Gateway		≥ V2.1
Typ výstupu		dva vodiče
<b>Charakteristické hodnoty</b>		
Provozní napětí	$U_B$	26,5 ... 31,9 V po rozhraní AS systému sběrnice
Spínací frekvence	$f$	0 ... 150 Hz
Hystereze	$H$	1 ... 15 typ. 5 %
Ochrana proti přepólování		ochrana proti přepólování
Proud naprázdno	$I_0$	≤ 25 mA
Prodleva připravenosti k provozu	$t_v$	≤ 1000 ms
Indikace provozního napětí		LED dioda, zelená
Indikace stavu sepnutí		LED dioda, žlutá
Chybové zobrazení		LED dioda, červená
<b>Parametry funkční bezpečnosti</b>		
MTTF <sub>d</sub>		1330 a
Doba provozu (T <sub>M</sub> )		20 a
Stupeň diagnostického pokrytí (DC)		0 %
<b>Shoda s normami a směrnici</b>		
Shoda se standardy		
Normy		EN 60947-5-2:2007 IEC 60947-5-2:2007
<b>Schválení a certifikáty</b>		
Schválení UL		cULus Listed, General Purpose
Schválení CSA		cCSAus Listed, General Purpose
Schválení CCC		Pro výrobky s max. provozním napětím ≤36 V není nutné povolení. Z tohoto důvodu nejsou opatřeny označením CCC.
<b>Okolní podmínky</b>		
Okolní teplota		-25 ... 70 °C (-13 ... 158 °F)
Teplota při skladování		-40 ... 85 °C (-40 ... 185 °F)
<b>Mechanické specifikace</b>		
Typ připojení		Šroubové svorky
Informace pro připojení		Na jedné svorce mohou být zapojeny maximálně dva vodiče se stejným průřezem! utahovací moment 1,2 Nm + 10 %
Průřez žíly vodiče		až 2,5 mm <sup>2</sup>
Min. průřez vodiče		bez koncovky vodičů 0,5 mm <sup>2</sup> , s lisovacími koncovkami 0,34 mm <sup>2</sup>
Max. průřez vodiče		bez koncovky vodičů 2,5 mm <sup>2</sup> , s lisovacími koncovkami 1,5 mm <sup>2</sup>
Materiál pouzdra		PA/kov s vrstvou epoxidového prášku
Čelní plocha		Polybutyltereftalát
Spodní díl krytu/skříně		Plast
Třída ochrany		IP68 / IP69K

## Připojení



## Další informace

### Programovací informace

Adresa 00 přednastavená; změnitelná  
prostř. hlavní jednotky  
sběrnice (Bus Master) nebo  
programovacích zařízení

Kód IO 0

Kód ID A

Kód ID1 7

Kód ID2 E

### Datový bit

#### Bit Funkce

D0 Funkce<sup>1)</sup>  
(0 = netlumený; 1 = tlumený)

D1 neobsazeno

D2 Kontrola oscilátoru  
(0 = oscilátor vadný;  
1 = normální provoz)

D3 neobsazeno

### Parameterbit

#### Bit Funkce

P0 Zpoždění zapínání a vypínání  
aktivní\* / neaktivní

P1 Funkce ovlád. prvku<sup>2)</sup>  
(0 = rozpínací; 1 = pracovní)



P2 neobsazeno

P3 neobsazeno

1) Platí pro funkci jako prac. kontakt (P1 = 1; přednastav.);

při funkci jako rozpínáč (P1 = 0) opačné chování  
2) Přednastavení: prac. kontakt

## Příslušenství

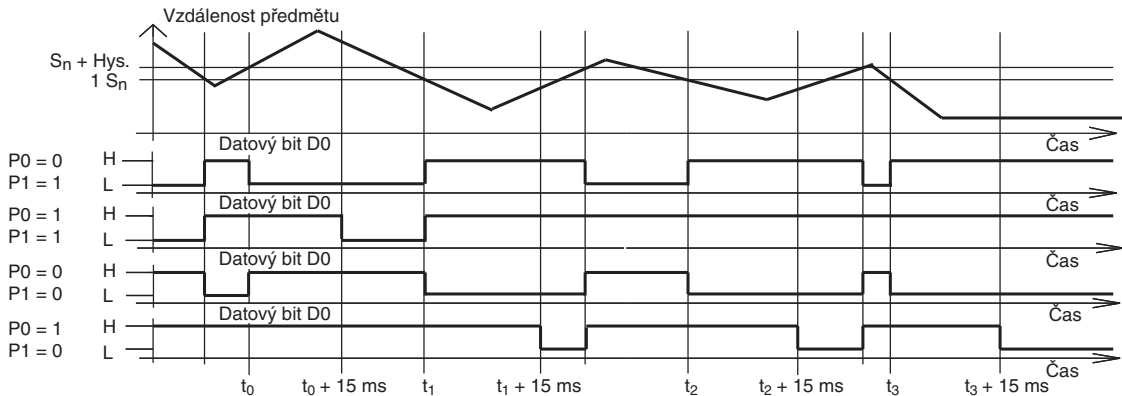
	<b>V1-M20-80</b>	Zásuvky, M12/M20; verze z plastu
	<b>MHW 01</b>	Modulární montážní držák

## Provoz

## Údaje závislý na stavu provozu

Symptom	Zelená LED dioda (POWER)	Červená LED dioda (FAULT)	Datový bit D2
Normální provoz	zap	vyp	1
Vadný oscilátor	bliká	bliká	0
Žádná komunikace	vyp	zap	1

## Zpoždění při zapnutí/vypnutí:



Předem je nastavené zpoždění při zapnutí/vypnutí zapnuto (P0=1). Zpoždění při zapnutí o 15 ms, když P0=1 a funkce spínacího kontaktu (P1=1). Zpoždění při vypnutí o 15 ms, když P0=1 a funkce rozpínacího kontaktu (P1=0).