

Givare, induktiv

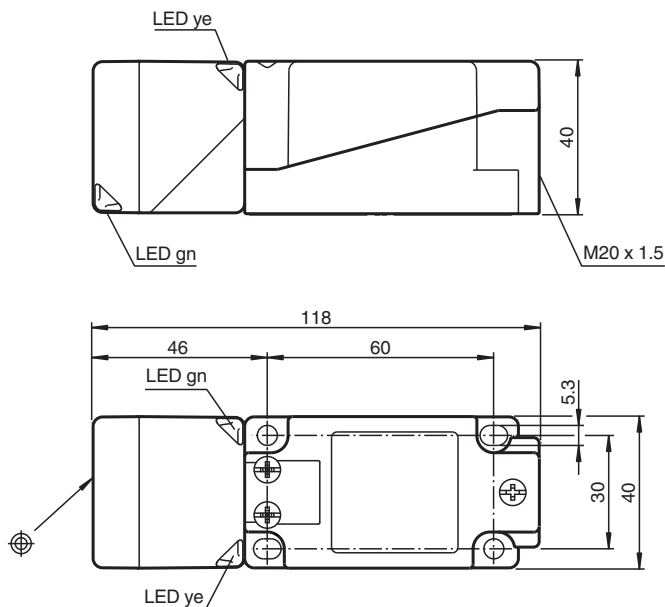
NBB20-U1-B3B



- Flyttbart och vridbart sensorhuvud
- 20 mm i plan
- A/B-nod med utvidgad adresseringsmöjlighet för upp till 62 noder
- Sensorhuvud flyttbart
- Stängare/öppnare programmerbar
- Oscillatorövervakning
- Till-/frånslagsfördröjning (frånslagbar)



Mått



Tekniska data

Allmänna specifikationer			
Växlingsfunktion			Normalt öppen/stängd (NO/NC) programmerbar
Utgångstyp			AS-interface
Känslavstånd	s_n		20 mm
Installation			inbyggbar
Garanterat känslavstånd	s_a		0 ... 16,2 mm
Reelt kopplingsavstånd	s_r		18 ... 22 mm typ. 20 mm
Reduktionsfaktor r_{Al}			0,4
Reduktionsfaktor r_{Cu}			0,35
Reduktionsfaktor $r_{1,4301}$			0,85

Kungöresedatum: 2022-05-23 Datum för utgåva: 2022-05-23 : 226315_swe.pdf

Se "Allmänna kommentarer om produktinformationen från Pepperl+Fuchs".

Pepperl+Fuchs Group
www.pepperl-fuchs.com

USA: +1 330 486 0001
fa-info@us.pepperl-fuchs.com

Tyskland: +49 621 776 1111
fa-info@de.pepperl-fuchs.com

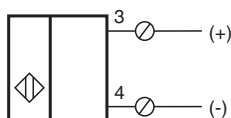
Singapore: +65 6779 9091
fa-info@sg.pepperl-fuchs.com

PF PEPPERL+FUCHS

Tekniska data

Nodtyp		A/B-nod
ASI specifikation		V3.0
Specifikation för gateway som krävs		≥ V2.1
Anslutnings sätt		2-trådig
Specifikationer		
Arbetsspänning	U_B	26,5 ... 31,9 V via AS-i bussystem
Kopplingsfrekvens	f	0 ... 150 Hz
Hysteres	H	1 ... 15 typ. 5 %
Polaritetsskydd		Skyddad mot felaktig polaritet
Tomgångsström	I_0	≤ 25 mA
Driftsberedskapsuppskov	t_v	≤ 1000 ms
Driftspänningsvisning		LED grön
Funktions indikering		LED, gul
Felindikering		LED, röd
Specifikation funktionell säkerhet		
MTTF _d		1330 a
Livslängd (T _M)		20 a
Feldetekteringsförmåga (DC)		0 %
Norm- och riktlinjekonformitet		
Standardöverensstämmelse		
Standarder		EN 60947-5-2:2007 IEC 60947-5-2:2007
Godkännanden och certifikat		
UL-godkännande		cULus Listed, General Purpose
CSA-godkännande		cCSAus Listed, General Purpose
CCC-godkännande		Produkter, vars max. driftspänning är ≤36 V, kräver inget godkännande och har därför ingen CCC-märkning.
Omgivningsförhållande		
Omgivningstemperatur		-25 ... 70 °C (-13 ... 158 °F)
Lagringstemperatur		-40 ... 85 °C (-40 ... 185 °F)
Mekaniska specifikationer		
Anslutnings typ		Skruvplintar
Information för anslutning		Högst två ledare med samma tvärsnittsarea kan monteras på en plintanslutning! Åtdragningsmoment 1,2 Nm + 10 %
Ledartvärsnitt		taktad upp till 2,5 mm ²
Minsta tvärsnittsarea		utan ändhylsa 0,5 mm ² , med ledarändhylsor 0,34 mm ²
Högsta tvärsnittsarea		utan ändhylsa 2,5 mm ² , med ledarändhylsor 1,5 mm ²
Kapslingsmaterial		PA/Metal med epoxypulverbeläggning
Avkännings yta		PBT
Stommens underdel		Plast
Skyddsklass		IP68 / IP69K

Anslutning



Ytterligare information

Anvisningar för programmering

Adress 00	förinställd, kan ändras via Busmaster eller programmeringsenhet
IO-kod	0
ID-kod	A
ID1-kod	7
ID2-kod	E

Databit

Bit Funktion

D0	Kopplingsläge ¹⁾ (0 = odämpad; 1 = dämpad)
D1	används ej
D2	Oscillatorövervakning (0 = oscillator defekt; 1 = normal drift)
D3	används ej



Parameterbit

Bit Funktion

P0	Fördröjning av till-/frånkoppling aktiverad* / inaktiverad
P1	Kopplingselementfunktion ²⁾ (0 = öppnare; 1 = slutare)
P2	används ej
P3	används ej

- 1) Gäller slutarfunktion (P1 = 1; förinställd), omvänt förhållande med öppnarfunktion (P1 = 0)
2) Förinställning: slutare

Tillbehör

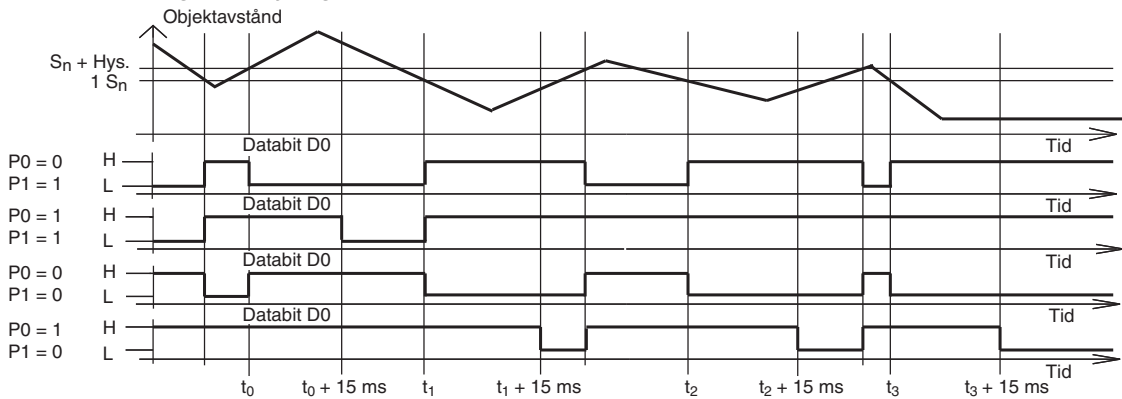
	V1-M20-80	Uttag M12 för M20, plast
	MHW 01	Modul fäste

Användning

Indikeringar avseende driftstatus

Symptom	grön LED (POWER)	röd LED (FAULT)	databit D2
normal drift	på	av	1
oscillator defekt	blinkar	blinkar	0
ingen kommunikation	av	på	1

In-/frånkopplingsfördröjning:



In-/frånkopplingsfördröjning är förinställd ($P0=1$). Inkopplingsfördröjning 15 ms, när $P0=1$ och stängningsfunktionen ($P1=1$). Frånkopplingsfördröjning 15 ms, när $P0=1$ och öppningsfunktionen ($P1=0$).