

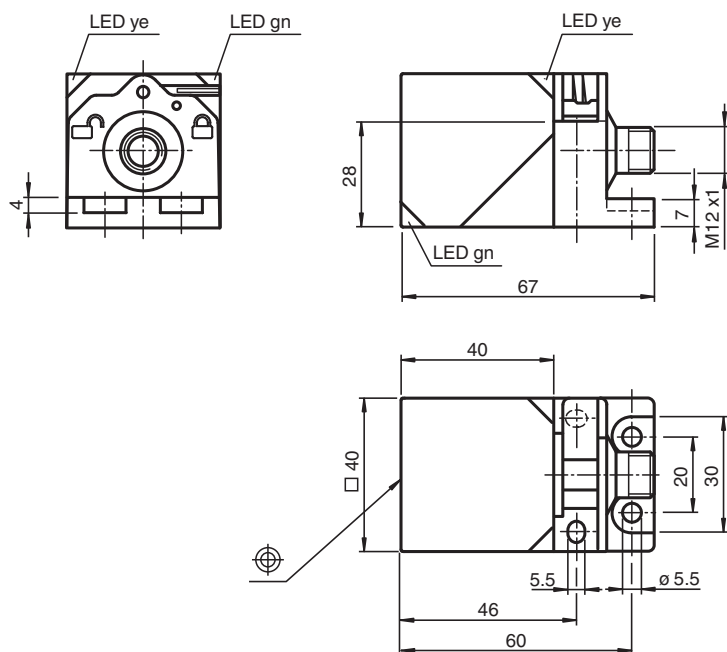


Snímač, induktivní NBB20-L2-B3-V1

- Hlavice snímače přemístitelná a otočná
- Základní řada
- Rozpínací/spínací kontakt volitelně
- Hlídání a kontrola oscilátoru
- Časová prodleva zapnutí/vypnutí (s možností odpojení)



Rozměry



Technické údaje

Všeobecné specifikace

Spínací funkce		Normálně otevřený/zavřený (NO/NC) programovatelný
Typ výstupu		Rozhraní AS
Spínací vzdálenost	s_n	20 mm
Montáž		v jedné rovině
Pracovní rozsah	s_a	0 ... 16,2 mm
Redukční součinitel r_{Al}		0,33
Redukční součinitel r_{Cu}		0,31
Redukční součinitel $r_{nerez\ ocel\ 1.4301}$		0,74
Redukční součinitel r_{mosaz}		0,41

Datum publikace: 2023-12-13 Datum vydání: 2023-12-13 : 226317_cze.pdf

Viz část Všeobecné poznámky týkající se produktů společnosti Pepperl+Fuchs.

Pepperl+Fuchs Group
www.pepperl-fuchs.com

USA: +1 330 486 0001
fa-info@us.pepperl-fuchs.com

Německo: +49 621 776 1111
fa-info@de.pepperl-fuchs.com

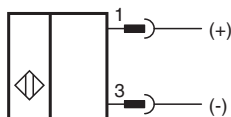
Singapur: +65 6779 9091
fa-info@sg.pepperl-fuchs.com

PF PEPPERL+FUCHS

Technické údaje

Typ uzlu		Standardní uzel
Specifikace AS-Interface		V2.1
Nezbytná specifikace Gateway		≥ V2.1
Typ výstupu		dva vodiče
Charakteristické hodnoty		
Provozní napětí	U_B	26,5 ... 31,9 V po rozhraní AS systému sběrnice
Spínací frekvence	f	0 ... 150 Hz
Hystereze	H	typ. 5 %
Ochrana proti přepólování		ochrana proti přepólování
Proud naprázdno	I_0	≤ 40 mA
Prodleva připravenosti k provozu	t_v	≤ 1000 ms
Indikace provozního napětí		LED dioda, zelená
Indikace stavu sepnutí		Dvojitá LED dioda, žlutá
Chybové zobrazení		Dvojitá LED dioda, červená
Parametry funkční bezpečnosti		
MTTF _d		1330 a
Doba provozu (T_M)		20 a
Stupeň diagnostického pokrytí (DC)		0 %
Shoda s normami a směrnici		
Shoda se standardy		
Normy		EN 60947-5-2:2007 IEC 60947-5-2:2007
Schválení a certifikáty		
Schválení UL		cULus Listed, General Purpose
Schválení CCC		Pro výrobky s max. provozním napětím ≤36 V není nutné povolení. Z tohoto důvodu nejsou opatřeny označením CCC.
Okolní podmínky		
Okolní teplota		-25 ... 70 °C (-13 ... 158 °F)
Teplota při skladování		-40 ... 85 °C (-40 ... 185 °F)
Mechanické specifikace		
Typ připojení		Konektorová zástrčka M12 x 1 , 4 vývody
Materiál pouzdra		Polyamid
Čelní plocha		Polyamid
Třída ochrany		IP69K
Rozměry		130 g

Připojení



Přiřazení připojení



Další informace

Pokyny pro programátora

Adresa 00	přednastaveno, lze změnit busmasterem (hlavní sběrnici) nebo programovacími přístroji
Kód IO	1
Kód ID	1
Kód ID1	F
Kód ID2	F

Datový bit

Bit	Funkce
D0	Stav sepnutí ¹⁾ (0 = bez tlumení; 1 = s tlumením)
D1	nepoužito
D2	Kontrola oscilátoru (0 = vadný oscilátor; 1 = normální provoz)
D3	nepoužito

Bit parametru

Bit	Funkce
P0	Prodleva zapnutí / vypnutí aktivována* / deaktivována
P1	Funkce spínacího prvku ²⁾ (0 = rozpínací kontakt; 1 = spínací kontakt)
P2	nepoužito
P3	nepoužito

1) Platí pro funkci spínacího kontaktu (P1 = 1; přednastaveno),
u funkce rozpínacího kontaktu (P1 = 0) opačné chování

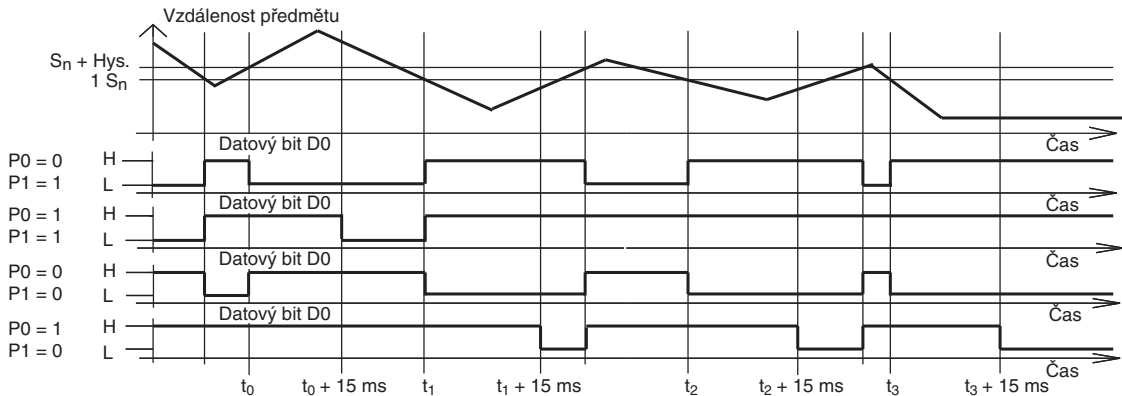
2) Přednastavení: spínací kontakt

Provoz

Údaje závislý na stavu provozu

Symptom	Zelená LED dioda (POWER)	Červená LED dioda (FAULT)	Datový bit D2
Normální provoz	zap	vyp	1
Vadný oscilátor	bliká	bliká	0
Žádná komunikace	vyp	zap	1

Zpoždění při zapnutí/vypnutí:



Předem je nastavené zpoždění při zapnutí/vypnutí zapnuto (P0=1). Zpoždění při zapnutí o 15 ms, když P0=1 a funkce spínacího kontaktu (P1=1). Zpoždění při vypnutí o 15 ms, když P0=1 a funkce rozpínacího kontaktu (P1=0).