

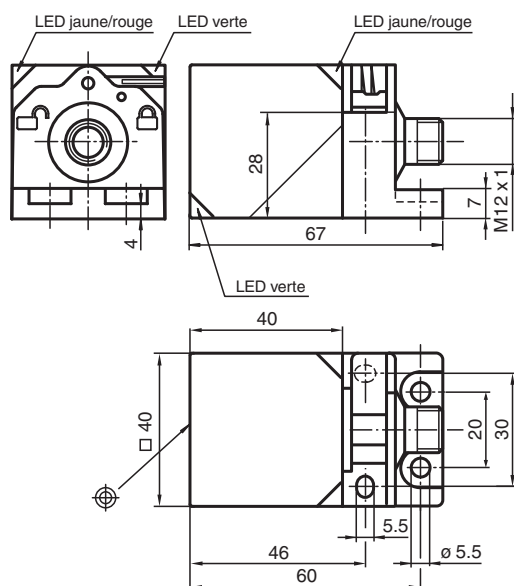


Détecteur inductif NBB20-L2-B3B-V1

- Possibilité de positionner la tête du détecteur par rotations successives
- 20 mm, noyable
- Nœud A/B avec possibilité d'extension d'adressage pour 62 nœuds en tout
- Fermeture/ ouverture progr.
- Contrôle d'oscillateur
- Temporisation de mise en marche/arrêt (désactivable)



Dimensions



Données techniques

Caractéristiques générales

Fonction de commutation		Normalement ouvert/fermé (NO/NC), programmable
Type de sortie		AS-Interface
Portée nominale	s_n	20 mm
Montage		noyable
Portée de travail	s_a	0 ... 16,2 mm
Facteur de réduction r_{Al}		0,33
Facteur de réduction r_{Cu}		0,31
Facteur de réduction $r_{1,4301}$		0,74
Facteur de réduction r_{Ms}		0,41
Type de nœud		Nœud A/B
Spécification AS-Interface		V3.0
Spécification de la passerelle		\geq V2.1
Type de sortie		2 fils

Date de publication: 2023-12-13 Date d'édition: 2023-12-13 : 226318_fra.pdf

Reportez-vous aux « Remarques générales sur les informations produit de Pepperl+Fuchs ».

Groupe Pepperl+Fuchs
www.pepperl-fuchs.com

États-Unis : +1 330 486 0001
fa-info@us.pepperl-fuchs.com

Allemagne : +49 621 776 1111
fa-info@de.pepperl-fuchs.com

Singapour : +65 6779 9091
fa-info@sg.pepperl-fuchs.com

PEPPERL+FUCHS

Données techniques

Valeurs caractéristiques

Tension d'emploi	U_B	26,5 ... 31,9 V via système de bus AS-Interface
Fréquence de commutation	f	0 ... 150 Hz
Course différentielle	H	typ. 5 %
Protection contre l'inversion de polarité		protégé
Consommation à vide	I_0	≤ 40 mA
Retard à la disponibilité	t_v	≤ 1000 ms
Visualisation de la tension d'emploi		LED verte
Visualisation de l'état de commutation		LED jaune
Affichage des dérangements		LED rouge

Valeurs caractéristiques pour la sécurité fonctionnelle

MTTF _d		1330 a
Durée de mission (T _M)		20 a
Couverture du diagnostic (DC)		0 %

conformité de normes et de directives

Conformité aux normes		
Normes		EN 60947-5-2:2007 IEC 60947-5-2:2007

Agréments et certificats

Agrément UL		cULus Listed, General Purpose
agrément CCC		Les produits dont la tension de service est ≤36 V ne sont pas soumis à cette homologation et ne portent donc pas le marquage CCC.

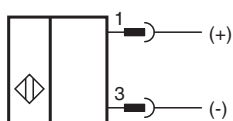
Conditions environnementales

Température ambiante		-25 ... 70 °C (-13 ... 158 °F)
Température de stockage		-40 ... 85 °C (-40 ... 185 °F)

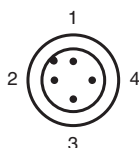
Caractéristiques mécaniques

Type de raccordement		Fiche de connecteur M12 x 1, 4 broches
Matériau du boîtier		PA
Face sensible		PA
Degré de protection		IP69K
Masse		130 g

Connexion



Affectation des broches



Informations supplémentaires

Indications pour la programmation

Adresse préréglage 00, modifiable par le maître ou l'appareil de programmation

Code IO 0
Code ID A
ID1-Code 7
ID2-Code E

Bit de donnée

Bit	Fonction
-----	----------

D0	état de commutation ¹⁾ (0 = non influencée; 1 = influencée)
D1	non utilisé
D2	contrôle d'oscillateur (0 = oscillateur défaillant; 1 = fonctionnement normal)
D3	non utilisé

Bit de paramètre

Bit	Fonction
-----	----------

P0	Ein- / Ausschaltverzögerung aktiviert* / deaktiviert
P1	fonction de sortie ²⁾ (0 = à ouverture; 1 = à fermeture)
P2	non utilisé
P3	non utilisé

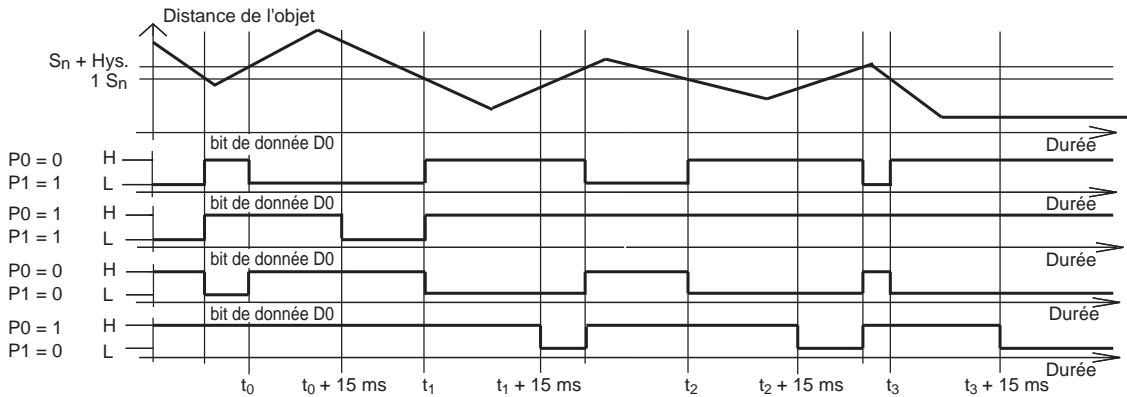
- 1) valable pour la fonction à fermeture
(P1 = 1; réglage d'origine),
pour la fonction à ouverture (P1 = 0)
comportement inversé
- 2) réglage d'origine : à fermeture

Exploitation

Visualisations dépendantes de l'état de fonctionnement

Symptome	LED verte (POWER)	LED rouge (FAULT)	Bit de données D2
fonctionnement normal	marche	arrêt	1
Oscillateur défaillant	clignotant	clignotant	0
pas de communication	arrêt	marche	1

Retard à l'appel/retard à la retombée:



Le retard à l'appel/retard à la retombée s'enclenche présélectionné (P0=1). Retard à l'appel de 15 ms, lorsque P0=1 et fonction à fermeture (P1=1). Retard à la retombée de 15 ms, lorsque P0=1 et fonction à ouverture (P1=0).