

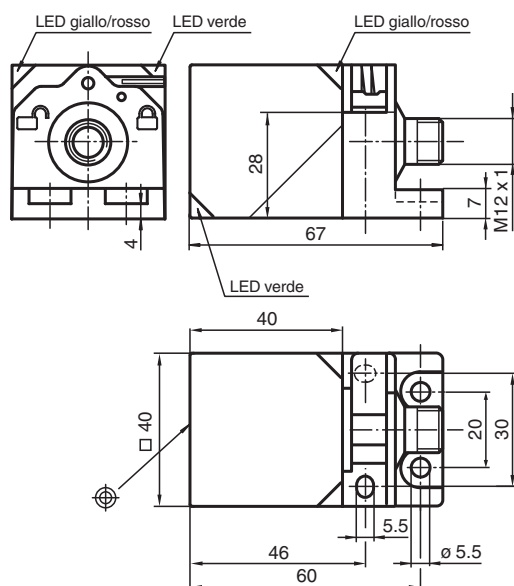


## Sensore induttivo NBB20-L2-B3B-V1

- Testina del sensore convertibile e girevole
- 20 mm allineato
- Nodo A/B con possibilità di indirizzamento estesa fino a 62 nodi
- Contatto NA/Contatto NC programmabile
- Monitoraggio oscillatore
- Ritardo di accensione / spegnimento (disinnestabile)



### Dimensioni



### Dati tecnici

#### Dati generali

Funzione di commutazione	Normalmente aperto/chiuso (NO/NC) programmabile	
Tipo di uscita	Interfaccia AS	
Distanza di comando misura	$s_n$	20 mm
Montaggio incorporato	incorporabile	
Distanza di comando sicura	$s_a$	0 ... 16,2 mm
Fattore di riduzione $r_{AI}$	0,33	
Fattore di riduzione $r_{Cu}$	0,31	
Fattore di riduzione $r_{1,4301}$	0,74	
Fattore di riduzione $r_{Ms}$	0,41	
Tipo di nodo	Nodo A/B	
Specifica AS-Interface	V3.0	
Specifica gateway necessaria	$\geq V2.1$	
Tipo di uscita	2-fili	

Data di edizione: 2023-12-13 Data di stampare: 2023-12-13 : 226318\_ita.pdf

Consultate "Note generali relative alle informazioni sui prodotti Pepperl+Fuchs".

Pepperl+Fuchs Group  
www.pepperl-fuchs.com

USA: +1 330 486 0001  
fa-info@us.pepperl-fuchs.com

Germania: +49 621 776 1111  
fa-info@de.pepperl-fuchs.com

Singapore: +65 6779 9091  
fa-info@sg.pepperl-fuchs.com

 PEPPERL+FUCHS

## Dati tecnici

### Dati specifici

Tensione di esercizio	$U_B$	26,5 ... 31,9 V Con sistema bus AS-i
Frequenza di commutazione	f	0 ... 150 Hz
Isteresi	H	tipico 5 %
Protezione da scambio di polarità		polarità protetta
Corrente in assenza di carico	$I_0$	≤ 40 mA
Ritardo di disponibilità	$t_v$	≤ 1000 ms
Indicatore della tensione di esercizio		LED, verde
Display stato elettrico		LED, giallo
Indicazione errore		LED, rosso

### Parametri Functional Safety

MTTF <sub>d</sub>		1330 a
Durata dell'utilizzo (T <sub>M</sub> )		20 a
Grado di copertura della diagnosi (DC)		0 %

### Conformità agli standard e alle direttive

Standard di conformità		
Norme		EN 60947-5-2:2007 IEC 60947-5-2:2007

### Omologazioni e certificati

omologazione UL		cULus Listed, General Purpose
Omologazione CCC		I prodotti con tensione di esercizio ≤36 V non sono soggetti al regime di autorizzazione e pertanto non sono provvisti di marcatura CCC.

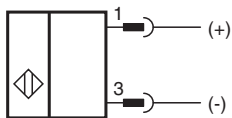
### Condizioni ambientali

Temperatura ambiente		-25 ... 70 °C (-13 ... 158 °F)
Temperatura di stoccaggio		-40 ... 85 °C (-40 ... 185 °F)

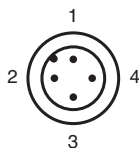
### Dati meccanici

Tipo di collegamento		Connettore a spina M12 x 1 , 4 poli
Materiale della scatola		PA
Superficie anteriore		PA
Grado di protezione		IP69K
Peso		130 g

## Collegamento



## Assegnazione collegamento



## Informazioni aggiuntive

### Istruzioni per la programmazione

Indirizzo 00 Preimpostato, modificabile  
mediante bus master o  
programmatori

IO-Code 0  
ID-Code A  
ID1-Code 7  
ID2-Code E

### Bit di dati

#### Bit Funzione

D0 Stato di commutazione<sup>1)</sup>  
(0 = non attivato; 1 = attivato)

D1 Non utilizzato

D2 Monitoraggio oscillatore  
(0 = anomalia oscillatore;  
1 = funzionamento normale)

D3 Non utilizzato

### Bit parametri

#### Bit Funzione

P0 Ritardo inserzione/disinserzione -  
attivato\*/disattivato

P1 Funzionamento dispositivo di  
commutazione<sup>2)</sup>  
(0 = contatto NC; 1 = contatto NO)

P2 Non utilizzato

P3 Non utilizzato

<sup>1)</sup> Valido per opzione NO (P1 = 1; preimpostato),  
con opzione NC (P1 = 0, comportamento opposto)

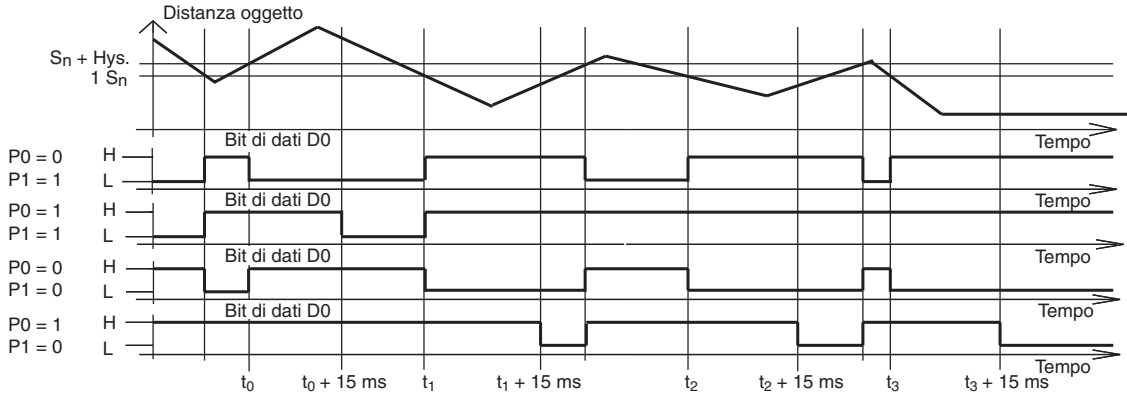
<sup>2)</sup> Preimpostazione: contatto NO

**Funzionamento**

**Indicatori dipendenti dalle condizioni d'esercizio**

Sintomo	LED verde (POWER)	LED rosso (FAULT)	Bit di dati D2
esercizio normale	on	off	1
Oscillatore difettoso	lampeggiant e	lampeggiant e	0
nessuna comunicazione	off	on	1

**Ritardo d'accensione/spegnimento:**



Il ritardo d'accensione/spegnimento è attivo di default (P0=1). Ritardo d'accensione pari a 15 ms, se P0=1 e la funzione contatto NA (P1=1). Ritardo di spegnimento pari a 15 ms, se P0=1 e la funzione contatto NC (P1=0).

Data di edizione: 2023-12-13 Data di stampare: 2023-12-13 : 226318\_ita.pdf