

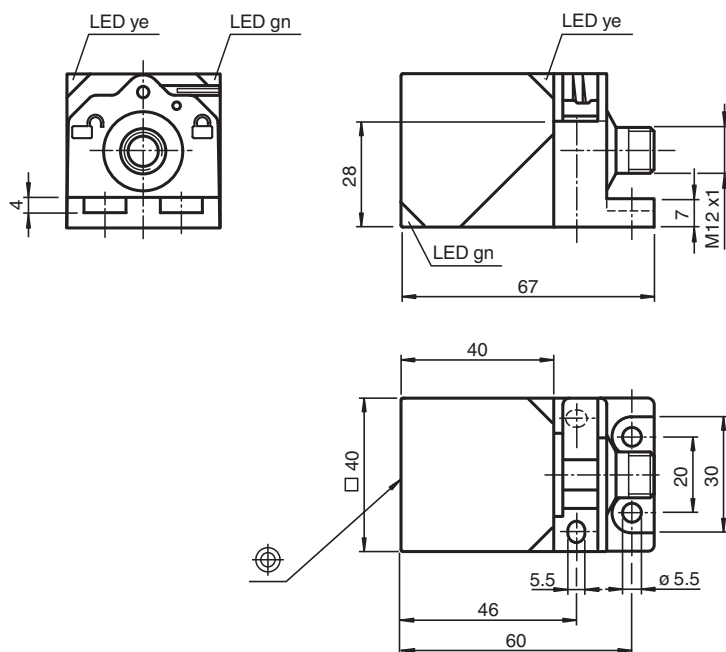


## Snímač, induktivní NBN40-L2-B3-V1

- Hlavice snímače přemístitelná a otočná
- Základní řada
- Spínací/rozpínací kontakt programovatelný
- Hlavice snímače přemístitelná
- Hlídaní a kontrola oscilátoru
- Časová prodleva zapnutí/vypnutí (s možností odpojení)



### Rozměry



### Technické údaje

#### Všeobecné specifikace

Spínací funkce		Normálně otevřený/zavřený (NO/NC) programovatelný
Typ výstupu		Rozhraní AS
Spínací vzdálenost	$s_n$	40 mm
Montáž		ne v jedné rovině
Pracovní rozsah	$s_a$	0 ... 32,4 mm
Redukční součinitel $r_{Al}$		0,3
Redukční součinitel $r_{Cu}$		0,3
Redukční součinitel $r_{nerez}$ ocel 1.4301		0,75
Typ uzlu		Standardní uzel

Datum publikace: 2023-12-13 Datum vydání: 2023-12-13 : 226320\_cze.pdf

Viz část Všeobecné poznámky týkající se produktů společnosti Pepperl+Fuchs.

Pepperl+Fuchs Group  
www.pepperl-fuchs.com

USA: +1 330 486 0001  
fa-info@us.pepperl-fuchs.com

Německo: +49 621 776 1111  
fa-info@de.pepperl-fuchs.com

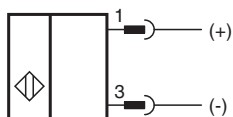
Singapur: +65 6779 9091  
fa-info@sg.pepperl-fuchs.com

**PF** PEPPERL+FUCHS

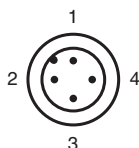
## Technické údaje

Specifikace AS-Interface		V2.1
Nezbytná specifikace Gateway		≥ V2.1
Typ výstupu		dva vodiče
<b>Charakteristické hodnoty</b>		
Provozní napětí	$U_B$	26,5 ... 31,9 V po rozhraní AS systému sběrnice
Spínací frekvence	$f$	0 ... 50 Hz
Hystereze	$H$	typ. 5 %
Ochrana proti přepólování		ochrana proti přepólování
Proud naprázdno	$I_0$	≤ 40 mA
Prodleva připravenosti k provozu	$t_v$	≤ 1000 ms
Indikace provozního napětí		LED dioda, zelená
Indikace stavu sepnutí		LED dioda, žlutá
<b>Parametry funkční bezpečnosti</b>		
MTTF <sub>d</sub>		1330 a
Doba provozu ( $T_M$ )		20 a
Stupeň diagnostického pokrytí (DC)		0 %
<b>Shoda s normami a směrnici</b>		
Shoda se standardy		
Normy		EN 60947-5-2:2007 IEC 60947-5-2:2007
<b>Schválení a certifikáty</b>		
Schválení UL		cULus Listed, General Purpose
Schválení CCC		Pro výrobky s max. provozním napětím ≤36 V není nutné povolení. Z tohoto důvodu nejsou opatřeny označením CCC.
<b>Okolní podmínky</b>		
Okolní teplota		-25 ... 70 °C (-13 ... 158 °F)
Teplota při skladování		-40 ... 85 °C (-40 ... 185 °F)
<b>Mechanické specifikace</b>		
Typ připojení		Konektorová zástrčka M12 x 1 , 4 vývody
Materiál pouzdra		Polyamid
Čelní plocha		Polyamid
Třída ochrany		IP69K

## Připojení



## Přirazení připojení



## Další informace

### Pokyny pro programátora

Adresa 00	přednastaveno, lze změnit busmasterem (hlavní sběrnici) nebo programovacími přístroji
Kód IO	1
Kód ID	1
Kód ID1	F
Kód ID2	F

### Datový bit

Bit	Funkce
D0	Stav sepnutí <sup>1)</sup> (0 = bez tlumení; 1 = s tlumením)
D1	nepoužito
D2	Kontrola oscilátoru (0 = vadný oscilátor; 1 = normální provoz)
D3	nepoužito

### Bit parametru

Bit	Funkce
P0	Prodleva zapnutí / vypnutí aktivována* / deaktivována
P1	Funkce spínacího prvku <sup>2)</sup> (0 = rozpínací kontakt; 1 = spínací kontakt)
P2	nepoužito
P3	nepoužito

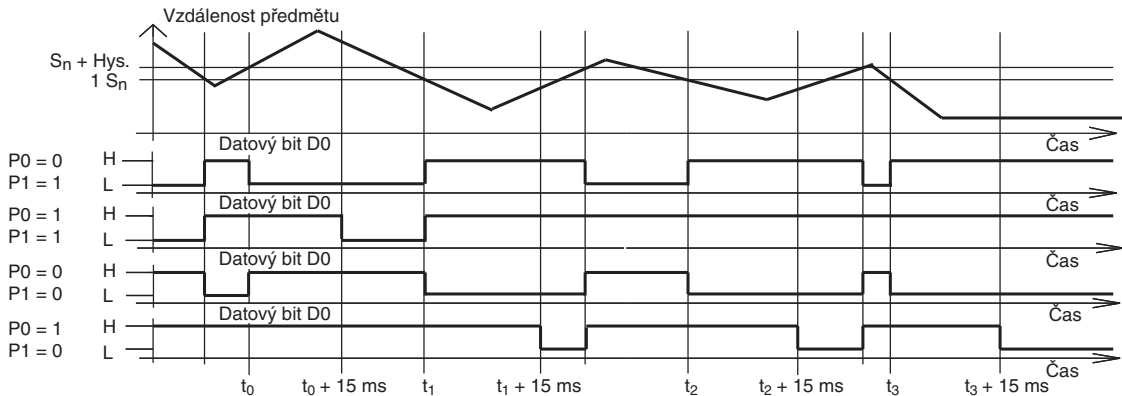
- 1) Platí pro funkci spínacího kontaktu (P1 = 1; přednastaveno),  
u funkce rozpínacího kontaktu (P1 = 0) opačné chování
- 2) Přednastavení: spínací kontakt

## Provoz

## Údaje závislý na stavu provozu

Symptom	Zelená LED dioda (POWER)	Červená LED dioda (FAULT)	Datový bit D2
Normální provoz	zap	vyp	1
Vadný oscilátor	bliká	bliká	0
Žádná komunikace	vyp	zap	1

## Zpoždění při zapnutí/vypnutí:



Předem je nastavené zpoždění při zapnutí/vypnutí zapnuto (P0=1). Zpoždění při zapnutí o 15 ms, když P0=1 a funkce spínacího kontaktu (P1=1). Zpoždění při vypnutí o 15 ms, když P0=1 a funkce rozpínacího kontaktu (P1=0).