

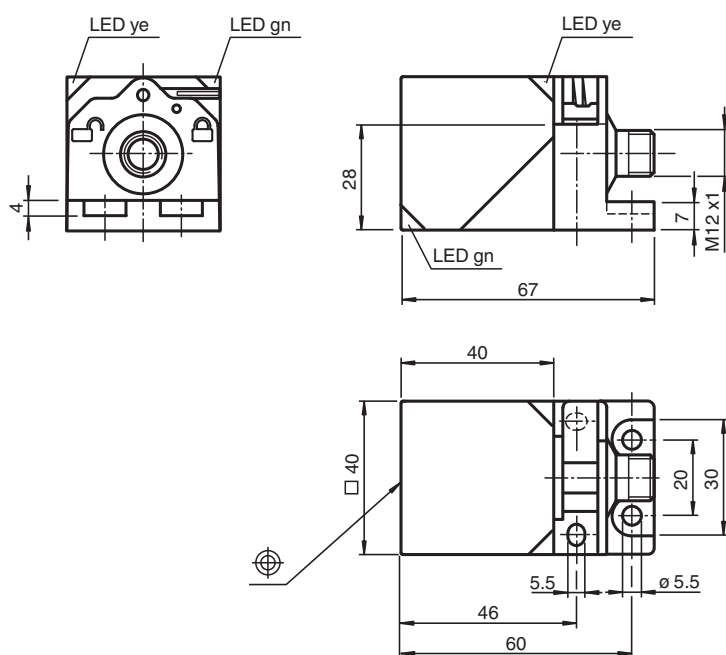


## Détecteur inductif NBN40-L2-B3-V1

- Possibilité de positionner la tête du détecteur par rotations successives
- Série de base
- Fermeture/ ouverture progr.
- Possibilité de rotation de la tête de détection
- Contrôle d'oscillateur
- Temporisation de mise en marche/arrêt (désactivable)



### Dimensions



### Données techniques

#### Caractéristiques générales

Fonction de commutation		Normalement ouvert/fermé (NO/NC), programmable
Type de sortie		AS-Interface
Portée nominale	$s_n$	40 mm
Montage		non noyable
Portée de travail	$s_a$	0 ... 32,4 mm
Facteur de réduction $r_{Al}$		0,3
Facteur de réduction $r_{Cu}$		0,3
Facteur de réduction $r_{1.4301}$		0,75
Type de nœud		Nœud standard

Date de publication: 2023-12-13 Date d'édition: 2023-12-13 : 226320\_fra.pdf

Reportez-vous aux « Remarques générales sur les informations produit de Pepperl+Fuchs ».

Groupe Pepperl+Fuchs  
www.pepperl-fuchs.com

États-Unis : +1 330 486 0001  
fa-info@us.pepperl-fuchs.com

Allemagne : +49 621 776 1111  
fa-info@de.pepperl-fuchs.com

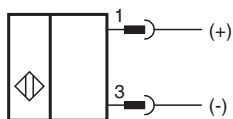
Singapour : +65 6779 9091  
fa-info@sg.pepperl-fuchs.com

**PF** PEPPERL+FUCHS

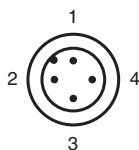
## Données techniques

Spécification AS-Interface		V2.1
Spécification de la passerelle		≥ V2.1
Type de sortie		2 fils
<b>Valeurs caractéristiques</b>		
Tension d'emploi	$U_B$	26,5 ... 31,9 V via système de bus AS-Interface
Fréquence de commutation	$f$	0 ... 50 Hz
Course différentielle	$H$	typ. 5 %
Protection contre l'inversion de polarité		protégé
Consommation à vide	$I_0$	≤ 40 mA
Retard à la disponibilité	$t_v$	≤ 1000 ms
Visualisation de la tension d'emploi		LED verte
Visualisation de l'état de commutation		LED jaune
<b>Valeurs caractéristiques pour la sécurité fonctionnelle</b>		
MTTF <sub>d</sub>		1330 a
Durée de mission (T <sub>M</sub> )		20 a
Couverture du diagnostic (DC)		0 %
<b>conformité de normes et de directives</b>		
Conformité aux normes		
Normes		EN 60947-5-2:2007 IEC 60947-5-2:2007
<b>Agréments et certificats</b>		
Agrément UL		cULus Listed, General Purpose
agrément CCC		Les produits dont la tension de service est ≤36 V ne sont pas soumis à cette homologation et ne portent donc pas le marquage CCC.
<b>Conditions environnementales</b>		
Température ambiante		-25 ... 70 °C (-13 ... 158 °F)
Température de stockage		-40 ... 85 °C (-40 ... 185 °F)
<b>Caractéristiques mécaniques</b>		
Type de raccordement		Fiche de connecteur M12 x 1 , 4 broches
Matériau du boîtier		PA
Face sensible		PA
Degré de protection		IP69K

## Connexion



## Affectation des broches



Date de publication: 2023-12-13 Date d'édition: 2023-12-13 : 226320\_fra.pdf

Reportez-vous aux « Remarques générales sur les informations produit de Pepperl+Fuchs ».

Groupe Pepperl+Fuchs  
www.pepperl-fuchs.com

États-Unis : +1 330 486 0001  
fa-info@us.pepperl-fuchs.com

Allemagne : +49 621 776 1111  
fa-info@de.pepperl-fuchs.com

Singapour : +65 6779 9091  
fa-info@sg.pepperl-fuchs.com

**PF** PEPPERL+FUCHS

## Informations supplémentaires

### Instructions de programmation

Adresse 00 Prérégulé, modifiable par maître bus ou programmeurs

Code IO 1  
Code ID 1  
Code ID1 F  
Code ID2 F

### Bit de données

Bit	Fonction
-----	----------

D0	Etat de commutation <sup>1)</sup> (0 = Contact ouverture; 1 = Contact fermeture)
D1	non utilisé
D2	Contrôle de l'oscillateur (0 = Oscillateur défectueux ; 1 = Mode normal)
D3	non utilisé

### Bit de paramétrage

Bit	Fonction
-----	----------

P0	Retard démarrage/arrêt activé*/désactivé
P1	Fonction élément de commutation <sup>2)</sup> (0 = Contact ouverture; 1 = Contact fermeture)
P2	non utilisé
P3	non utilisé

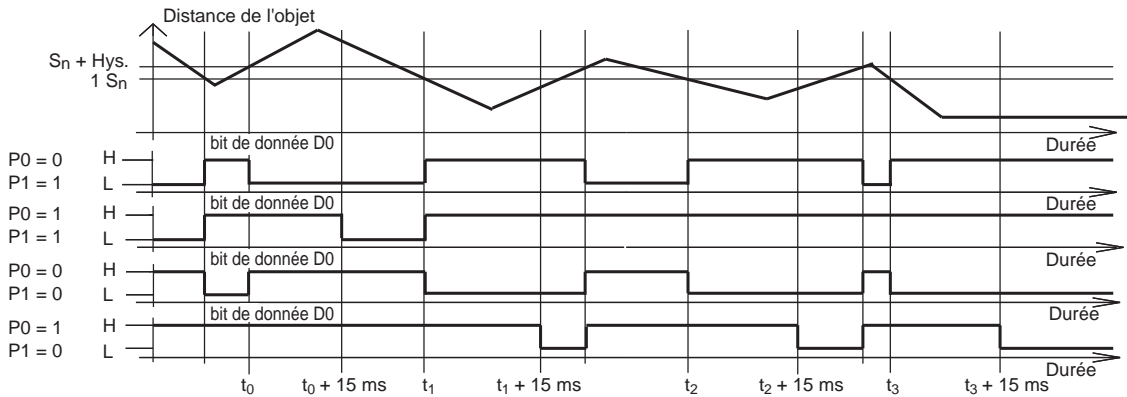
- 1) Valable pour la fonction de fermeture (P1 = 1 ; prérégulé), avec la fonction d'ouverture (P1 = 0) comportement inversé  
2) Préréglage : contact de fermeture

**Exploitation**

**Visualisations dépendantes de l'état de fonctionnement**

Symptome	LED verte (POWER)	LED rouge (FAULT)	Bit de données D2
fonctionnement normal	marche	arrêt	1
Oscillateur défaillant	clignotant	clignotant	0
pas de communication	arrêt	marche	1

**Retard à l'appel/retard à la retombée:**



Le retard à l'appel/retard à la retombée s'enclenche présélectionné (P0=1). Retard à l'appel de 15 ms, lorsque P0=1 et fonction à fermeture (P1=1). Retard à la retombée de 15 ms, lorsque P0=1 et fonction à ouverture (P1=0).

Date de publication: 2023-12-13 Date d'édition: 2023-12-13 : 226320\_fra.pdf