

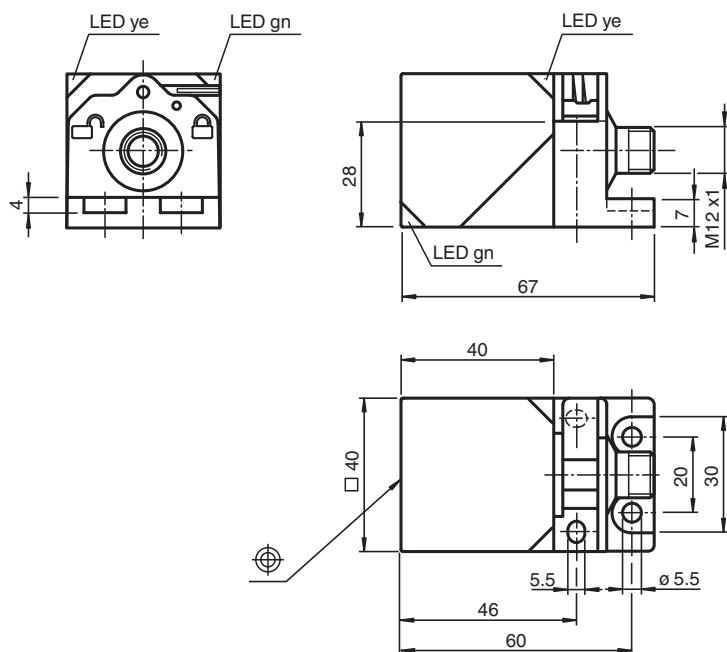


Czujnik indukcyjny NBN40-L2-B3-V1

- Wymienna i obrotowa głowica czujnika
- Seria podstawowa
- Możliwość zaprogramowania NO/NC
- Możliwość ustawienia głowicy
- Nadzór nad oscylatorem
- Opóźnienie włączenia/wyłączenia (możliwość wyłączenia)



Wymiary



Dane techniczne

Dane ogólne

Funkcja przełączania		Zwierne/rozwierne (NO/NC), programowalne
Rodzaj wyjścia		AS-Interface
Nominalny zasięg działania	s_n	40 mm
Instalacja		niezabudowany
Zapewniony dystans działania	s_a	0 ... 32,4 mm
Współczynnik redukcyjny r_{AI}		0,3
Współczynnik redukcyjny r_{Ou}		0,3
Współczynnik redukcyjny $r_{1,4301}$		0,75
Typ wężła		Węzeł standardowy

Data publikacji: 2023-12-13 Data wydania: 2023-12-13 : 226320_poi.pdf

Patrz „Uwagi ogólne dotyczące informacji o produktach firmy Pepperl+Fuchs”.

Grupa Pepperl+Fuchs
www.pepperl-fuchs.com

USA: +1 330 486 0001
fa-info@us.pepperl-fuchs.com

Niemcy: +49 621 776 1111
fa-info@de.pepperl-fuchs.com

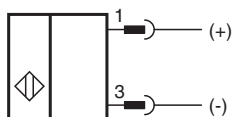
Singapur: +65 6779 9091
fa-info@sg.pepperl-fuchs.com

PF PEPPERL+FUCHS

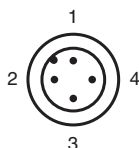
Dane techniczne

Specyfikacja interfejsu AS-I		V2.1
Wymagana specyfikacja bramki		≥ V2.1
Rodzaj wyjścia		2-przewodowy
Parametry		
Napięcie robocze	U_B	26,5 ... 31,9 V przez system AS-I
Częstotliwość przełączania	f	0 ... 50 Hz
histereza	H	typ. 5 %
Ochrona przed złą polaryzacją		ochrona przed odwrotną polaryzacją
Prąd jałowy	I_0	≤ 40 mA
Opóźnienie przed udostępnieniem	t_v	≤ 1000 ms
Wskaźnik napięcia roboczego		Zielona dioda
Wskaźnik stanu przełączenia		Żółta dioda
Parametry bezpieczeństwa funkcjonalnego		
MTTF _d		1330 a
Okres użytkowania (T _M)		20 a
Stopień pokrycia diagnostycznego (DC)		0 %
Zgodność norm i dyrektyw		
Zgodność z normami		
Normy		EN 60947-5-2:2007 IEC 60947-5-2:2007
Zezwolenia i certyfikaty		
Atest UL		cULus Listed, General Purpose
Certyfikat CCC		Produkty, dla których maksymalne napięcie robocze nie przekracza 36 V, nie wymagają certyfikacji, a zatem nie są opatrzone znakiem CCC.
Warunki otoczenia		
Temperatura otoczenia		-25 ... 70 °C (-13 ... 158 °F)
Temperatura przechowywania		-40 ... 85 °C (-40 ... 185 °F)
Specyfikacja mechaniczna		
Rodzaj złącza		Złącze wtykowe M12 x 1 , 4-pin
Materiał obudowy		PA
Powierzchnia pomiarowa		PA
Stopień ochrony		IP69K

Połączenie



Przypisanie połączenia



Informacje dodatkowe

Wskazówki dotyczące programowania

Adres 00	domyślny z możliwością zmiany przez sterownik magistrali lub urządzenia programujące
Kod IO	1
Kod ID	1
Kod ID1	F
Kod ID2	F

Bit danych

Bit	Funkcji
D0	stan przełączenia ¹⁾ (0 = nie tłumione; 1 = tłumione)
D1	nieużywane
D2	kontrola oscylatora (0 = defekt oscylatora; 1 = normalny stan działania)
D3	nieużywane

Bit parametru

Bit	Funkcji
P0	opóźnienie wł./wył. uruchomione*/wyłączone
P1	działanie elementu przełączającego ²⁾ (0 = N.O.; 1 = N.C.)
P2	nieużywane
P3	nieużywane

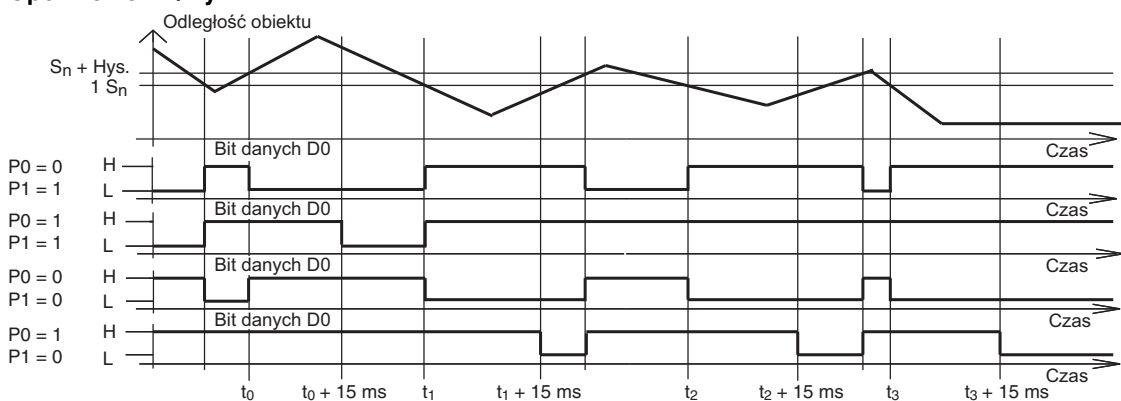
- 1) Obowiązuje dla funkcji zamykania (P1 = 1; domyślnie), przy otwieraniu (P1 = 0) działanie odwrotne
- 2) Ustawienie domyślne: zestyk zwarty

Obsługa

Wskazania zależą od stanu operacji

Objaw	zielona dioda LED (ZASILANIE)	czerwona dioda LED (BŁĄD)	Bit danych D2
normalny stan działania	przy	poza	1
Defekt oscylatora	miga	miga	0
brak komunikacji	poza	przy	1

Opóźnienie wł./wył.



Ustawieniem domyślnym jest włączenie opcji opóźniania wł./wył. (P0=1). Opóźnienie włączania o 15 ms, gdy P0=1 i styk zwrotny (P1=1). Opóźnienie wyłączenia o 15 ms, gdy P0=1 i styk rozwierny (P1=0).