



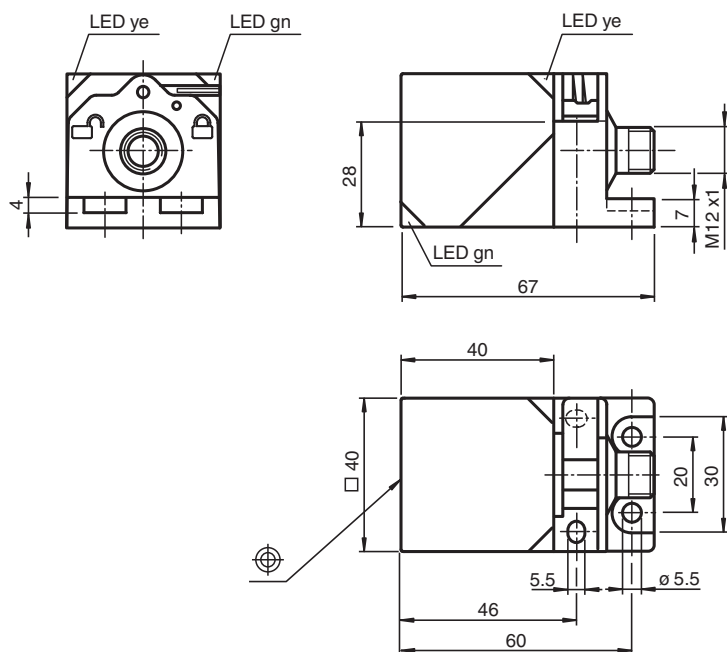
Sensor indutivo

NBN40-L2-B3-V1

- Antena do sensor bidirecional e giratória
- Série Básica
- NA/NF programável
- Cabeça do sensor ajustável
- Monitoramento do oscilador
- On/Off delay (desconectável)



Dimensões



Dados técnicos

Dados gerais

Função de comutação		Normalmente aberto/fechado (NA/NF) programável
Tipo de saída		Interface-AS
Intervalo de comutação	s_n	40 mm
Montagem		não nivelado
Intervalo seguro de comutação	s_a	0 ... 32,4 mm
Factor de redução r_{AI}		0,3
Factor de redução r_{Cu}		0,3
Factor de redução $r_{1,4301}$		0,75
Tipo de nó		Nó padrão

Data de publicação: 2023-12-13 Data de emissão: 2023-12-13 : 226320_por.pdf

Consulte as "Notas Gerais sobre as informações de produto da Pepperl+Fuchs".

Grupo Pepperl+Fuchs
www.pepperl-fuchs.com

EUA.: +1 330 486 0001
fa-info@us.pepperl-fuchs.com

Alemanha: +49 621 776 1111
fa-info@de.pepperl-fuchs.com

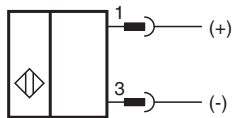
Singapura: +65 6779 9091
fa-info@sg.pepperl-fuchs.com

PF PEPPERL+FUCHS

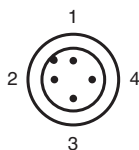
Dados técnicos

Especificação da interface AS		V2.1
Especificação necessária do gateway		≥ V2.1
Tipo de saída		de 2 fios
Dados característicos		
Tensão de funcionamento	U_B	26,5 ... 31,9 V através do sistema bus interface AS
Frequência de comutação	f	0 ... 50 Hz
Histerese	H	tipo 5 %
Protecção contra as inversões da polaridade		protecção contra polaridade inversa
Corrente reactiva	I_0	≤ 40 mA
Retardamento de prontidão	t_v	≤ 1000 ms
Indicação da tensão de funcionamento		LED, verde
Indicação do estado de comutação		LED, amarelo
Características da segurança funcional		
MTTF _d		1330 a
Vida útil (T _M)		20 a
Grau de cobertura do diagnóstico (GCD)		0 %
Conformidade de directivas e normas		
Conformidade-padrão		
Padrões		EN 60947-5-2:2007 IEC 60947-5-2:2007
Autorizações certificados		
Autorização UL		cULus Listed, General Purpose
Autorização CCC		Produtos com tensão de operação máxima de ≤36 não necessitam de aprovação, por este motivo não apresentam identificação CCC.
Condições ambiente		
Temperatura ambiente		-25 ... 70 °C (-13 ... 158 °F)
Temperatura de armazenamento		-40 ... 85 °C (-40 ... 185 °F)
Dados mecânicos		
Tipo de saída		Plugue do conector M12 x 1 , 4 pinos
Material da caixa		PA
Superfície frotal		PA
Grau de protecção		IP69K

Conexão



Atribuição de conexão



Informações adicionais

Indicações sobre a programação

Endereço 00 predefinido, pode ser alterado através do master do bus ou de aparelhos de programação

Código IO 1

Código ID 1

Código ID1 F

Código ID2 F

Bit de dados

Bit função

D0 Estado de comutação¹⁾
(0 = não suprimido; 1 = suprimido)

D1 Não utilizado

D2 Monitoramento por oscilador
(0 = oscilador avariado;
1 = funcionamento normal)

D3 Não utilizado

Bit de parametrização

Bit função

P0 Atraso de conexão/desconexão
activado*/desactivado

P1 Função do dispositivo sensor²⁾
(0 = contacto de abertura;
1 = contacto de fecho)

P2 Não utilizado

P3 Não utilizado

1) Válido para função de fecho (P1 = 1; predefinido),
comportamento inverso na função de abertura (P1 = 0)

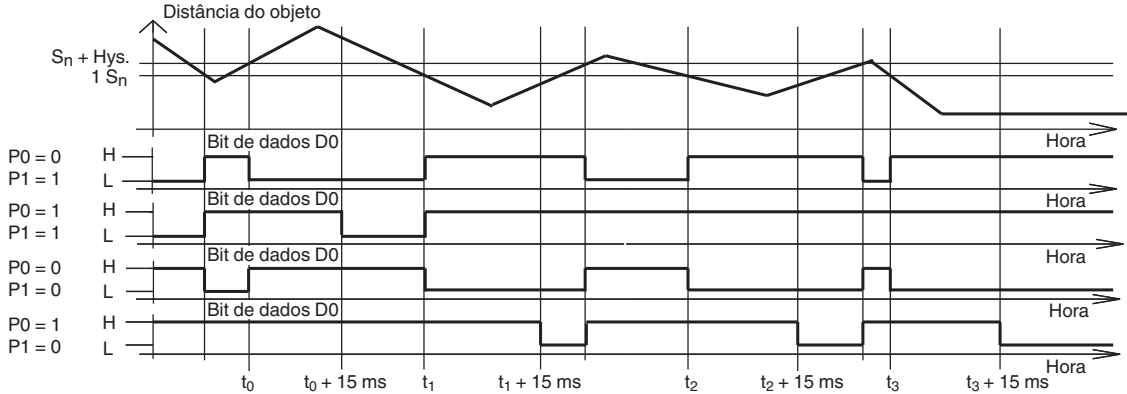
2) Predefinição: contacto de fecho

Operação

Indicação dependente do estado de funcionamento

Sintoma	LED verde (POWER)	LED vermelho (FAULT)	Bit de dados D2
funcionamento normal	ligado	desligado	1
Oscilador avariado	pisca	pisca	0
sem comunicação	desligado	ligado	1

Atraso de conexão/desconexão:



o atraso de conexão/desconexão é predefinido (P0=1). Atraso de conexão de 15 ms, se P0=1 e função de fechamento (P1=1). Atraso de desconexão de 15 ms, de P0=1 e função de abertura (P1=0).

Data de publicação: 2023-12-13 Data de emissão: 2023-12-13 : 226320_por.pdf