

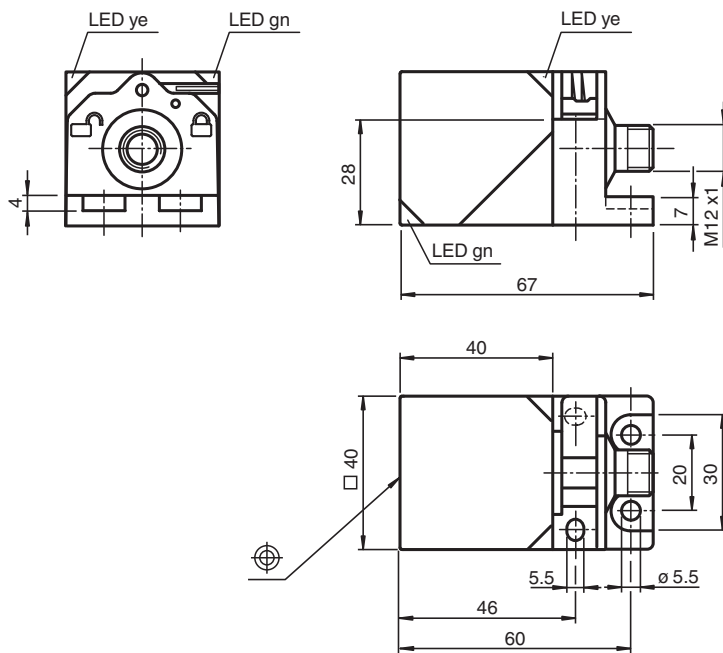


Givare, induktiv NBN40-L2-B3-V1

- Flyttbart och vridbart sensorhuvud
- Bas serie
- Stängare/öppnare programmerbar
- Sensorhuvud flyttbart
- Oscillatorövervakning
- Till-/frånslagsfördröjning (frånslagbar)



Mått



Tekniska data

Allmänna specifikationer

Växlingsfunktion		Normalt öppen/stängd (NO/NC) programmerbar
Utgångstyp		AS-interface
Känslavstånd	s_n	40 mm
Installation		ej i samma plan
Garanterat känslavstånd	s_a	0 ... 32,4 mm
Reduktionsfaktor r_{Al}		0,3
Reduktionsfaktor r_{Cu}		0,3
Reduktionsfaktor $r_{1,4301}$		0,75
Nodtyp		Standardnod

Kungöresdatum: 2023-12-13 Datum för utgåva: 2023-12-13 : 226320_swe.pdf

Se "Allmänna kommentarer om produktinformationen från Pepperl+Fuchs".

Pepperl+Fuchs Group
www.pepperl-fuchs.com

USA: +1 330 486 0001
fa-info@us.pepperl-fuchs.com

Tyskland: +49 621 776 1111
fa-info@de.pepperl-fuchs.com

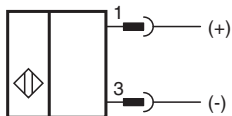
Singapore: +65 6779 9091
fa-info@sg.pepperl-fuchs.com

PEPPERL+FUCHS

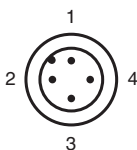
Tekniska data

ASI specifikation		V2.1
Specifikation för gateway som krävs		≥ V2.1
Anslutnings sätt		2-trådig
Specifikationer		
Arbetsspänning	U_B	26,5 ... 31,9 V via AS-i bussystem
Kopplingsfrekvens	f	0 ... 50 Hz
Hysteres	H	typ. 5 %
Polaritetsskydd		Skyddad mot felaktig polaritet
Tomgångsström	I_0	≤ 40 mA
Driftsberedskapsuppskov	t_v	≤ 1000 ms
Driftspänningsvisning		LED grön
Funktions indikering		LED, gul
Specifikation funktionell säkerhet		
MTTF _d		1330 a
Livslängd (T_M)		20 a
Fel detekteringsförmåga (DC)		0 %
Norm- och riktlinjekonformitet		
Standardöverensstämmelse		
Standarder		EN 60947-5-2:2007 IEC 60947-5-2:2007
Godkännanden och certifikat		
UL-godkännande		cULus Listed, General Purpose
CCC-godkännande		Produkter, vars max. driftspänning är ≤36 V, kräver inget godkännande och har därför ingen CCC-märkning.
Omgivningsförhållande		
Omgivningstemperatur		-25 ... 70 °C (-13 ... 158 °F)
Lagringstemperatur		-40 ... 85 °C (-40 ... 185 °F)
Mekaniska specifikationer		
Anslutnings typ		Kontakt M12 x 1 , 4-polig
Kapslingsmaterial		PA
Avkännings yta		PA
Skyddsklass		IP69K

Anslutning



Anslutningstilldelning



Ytterligare information

Programmeringsanvisningar

Adress 00 förinställd, ändringsbar via
bussmaster eller
programmeringsapparater

IO-kod 1
ID-kod 1
ID1-kod F
ID2-kod F

Databit

Bit	Funktion
D0	Kopplingsläge ¹⁾ (0 = odämpad, 1 = dämpad)
D1	ej använd
D2	Oscillatorövervakning (0 = oscillator defekt, 1 = normal drift)
D3	ej använd

Parameterbit

Bit	Funktion
P0	Till- /frånkopplingsfördröjning aktiverad* /deaktiverad
P1	Kopplingselementfunktion ²⁾ (0 = öppnare, 1 = slutare)
P2	ej använd
P3	ej använd

¹⁾ Gäller för slutarefunktion (P1 = 1; förinställt), vid
öppnarefunktion (P1 = 0) omvänt beteende

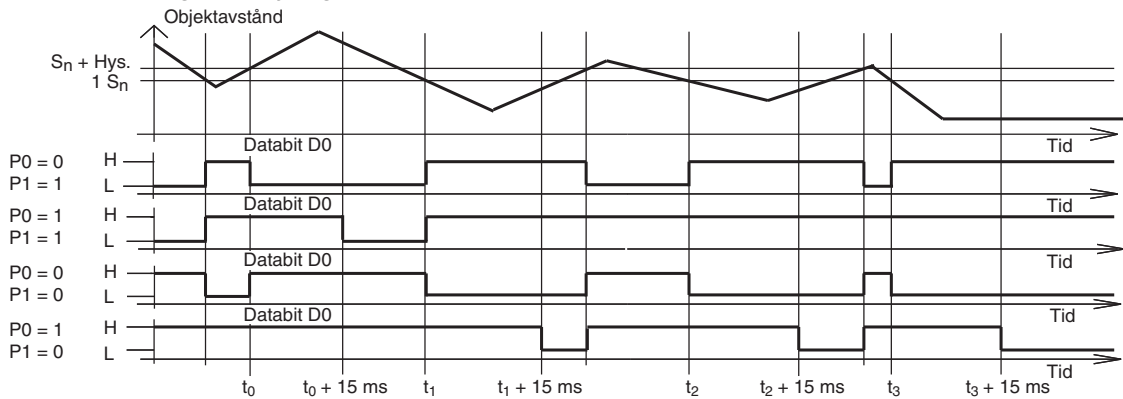
²⁾ Förinställning: slutare

Användning

Indikeringar avseende driftstatus

Symptom	grön LED (POWER)	röd LED (FAULT)	databit D2
normal drift	på	av	1
oscillator defekt	blinker	blinker	0
ingen kommunikation	av	på	1

In-/frånkopplingsfördröjning:



In-/frånkopplingsfördröjning är förinställd (P0=1). Inkopplingsfördröjning 15 ms, när P0=1 och stängningsfunktionen (P1=1). Frånkopplingsfördröjning 15 ms, när P0=1 och öppningsfunktionen (P1=0).