

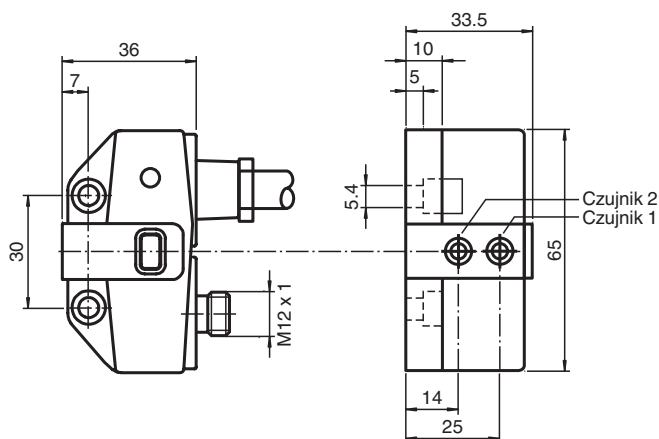
Czujnik indukcyjny NCN3-F31-B3B-V1-K

- Bezpośredni montaż do standardowych rozruszników
- Węzeł A/B z rozszerzoną możliwością adresowania maksymalnie 62 węzłów
- Możliwość zaprogramowania funkcji czujnika
- Stopień ochrony IP67
- Nadzór nad komunikacją, możliwość wyłączenia
- Nadzór awarii przewodów i zwarcia zaworu

Kwitownik ustawień zaworu i element sterowniczy zaworu



Wymiary



Rysunek bez aktywatora

Dane techniczne

Dane ogólne		
Funkcja przełączania		Zwierne/rozwierne (NO/NC), programowalne
Rodzaj wyjścia		AS-Interfejs
Nominalny zasięg działania	s_n	3 mm
Instalacja		zabudowany
Zapewniony dystans działania	s_a	0 ... 2,43 mm
Współczynnik redukcyjny r_{AI}		0,5
Współczynnik redukcyjny r_{Cu}		0,45
Współczynnik redukcyjny $r_{1.4301}$		1
Współczynnik redukcyjny r_{St37}		1,2
Typ węzła		Węzeł A/B
Specyfikacja interfejsu AS-I		V3.0
Wymagana specyfikacja bramki		\geq V2.1
Parametry		
Napięcie robocze	U_B	26,5 ... 31,9 V przez system AS-I
Częstotliwość przełączania	f	0 ... 100 Hz
Prąd jałowy	I_0	\leq 35 mA

Data publikacji: 2022-05-23 Data wydania: 2022-05-23 : 226322_poi.pdf

Patrz „Uwagi ogólne dotyczące informacji o produktach firmy Pepperl+Fuchs”.

Grupa Pepperl+Fuchs
www.pepperl-fuchs.com

USA: +1 330 486 0001
fa-info@us.pepperl-fuchs.com

Niemcy: +49 621 776 1111
fa-info@de.pepperl-fuchs.com

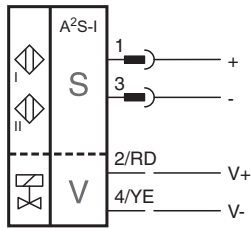
Singapur: +65 6779 9091
fa-info@sg.pepperl-fuchs.com

PF PEPPERL+FUCHS

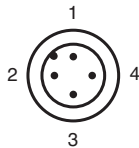
Dane techniczne

Parametry bezpieczeństwa funkcjonalnego			
MTTF _d			842 a
Okres użytkowania (T _M)			20 a
Stopień pokrycia diagnostycznego (DC)			0 %
Wskaźniki/elementy obsługowe			
LED PWR			Napięcie interfejsu AS; zielona dioda LED
Dioda IN			Stan przełączenia (wejście); żółta dioda
Dioda OUT			Podwójna dioda żółta/czerwona żółta: stan przełączania czerwona: zerwanie przewodów/zwarcie
Dane elektryczne			
Znamionowe napięcie robocze	U _e		26,5 ... 31,6 V z AS-Interface
Znamionowy prąd obciążenia	I _e		100 mA
Zgodność norm i dyrektyw			
Zgodność z normami			
Kompatybilność elektromagnetyczna			EN 50295:1999-10
Normy			EN 60947-5-2:2007 EN 60947-5-2/A1:2012 IEC 60947-5-2:2007 IEC 60947-5-2 AMD 1:2012
Zezwolenia i certyfikaty			
Atest UL			cULus Listed, General Purpose
Certyfikat CSA			cCSAus Listed, General Purpose
Certyfikat CCC			Produkty, dla których maksymalne napięcie robocze nie przekracza 36 V, nie wymagają certyfikacji, a zatem nie są opatrzone znakiem CCC.
Warunki otoczenia			
Temperatura otoczenia			-25 ... 70 °C (-13 ... 158 °F)
Specyfikacja mechaniczna			
Przylącze (system)			Złącze M12 x 1, 4-pinowe
Przylącze (zawór)			0,5 m, przewód PVC
Przekrój żył (zawór)			0,75 mm ²
Obudowa złącza			metal
Materiał obudowy			PBT
Stopień ochrony			IP67
przewód			
Średnica kabli			6 mm ± 0,2 mm
Promień zgięcia			> 10 x średnica przewodu
Moment dokręcający żrub mocujących			4 Nm ... 5 Nm
Wskazówka			Napięcie zaworu ograniczone do max. 26,4 V; moc zaworu max. 2,5 W

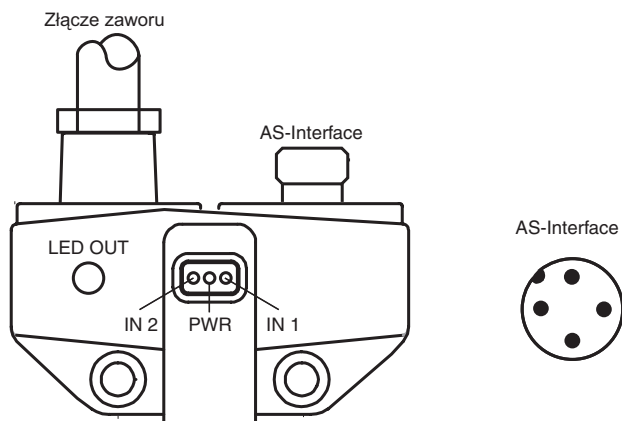
Połączenie



Przypisanie połączenia



Zespół



Informacje dodatkowe

Instrukcje programowania

Adres	ustawienie wstępne 00, możliwość przełączania za pośrednictwem platformy Busmaster lub modułów programowania
Kod IO	D
Kod ID	A
Kod ID1	7
Kod ID2	E

Bit danych

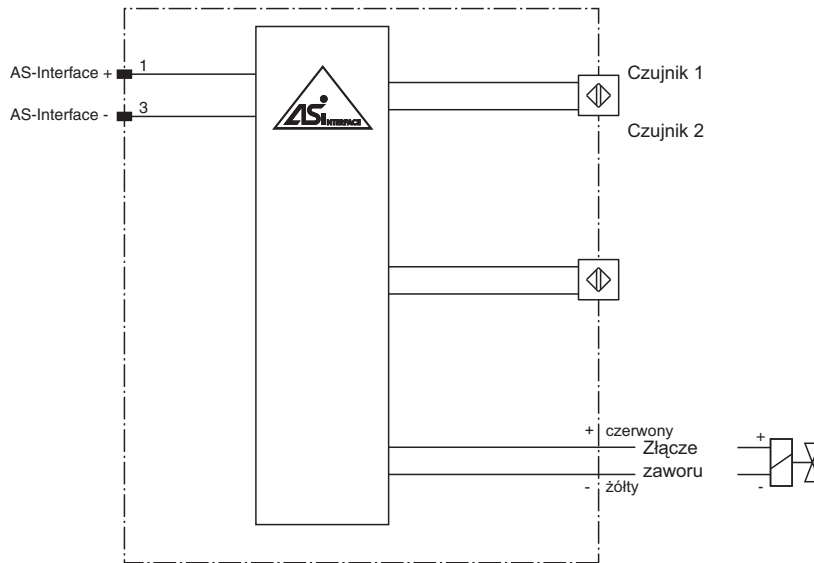
Bit	Funkcja
D0	stan zaworu (0 = zawór WYŁ., 1 = zawór WŁ.)
D1	usterka zaworu ¹⁾ (0 = przerwa w obwodzie/zwarcie; 1 = brak usterki)
D2	czujnik wyjścia przełącznika 1 ²⁾ (0 = z tłumieniem; 1 = bez tłumienia)
D3	czujnik wyjścia przełącznika 2 ²⁾ (0 = z tłumieniem; 1 = bez tłumienia)

Bit parametru

Bit	Funkcja
P0	Watchdog (0 = nieaktywny; 1 = aktywny) ³⁾
P1	element przełączający, czujnik funkcji II ⁴⁾ (0 = NO; 1 = NC)
P2	element przełączający, czujnik funkcji I ⁴⁾ (0 = NO; 1 = NC)
P3	nieużywane

- 1) Weryfikacja tylko przy włączonym zaworze (D0 = 1)
- 2) Dotyczy funkcji NC (P1/P2 = 1; ustawienie wstępne), z funkcją NO (P1/P2 = 0), odwrócona charakterystyka
- 3) Watchdog aktywny: napięcie zaworu spada w przypadku wystąpienia usterki komunikacji AS-I
- 4) Ustawienie domyślne: NC

Połączenie



Akcesoria

	BT65A	Aktywator dla serii F31
	BT65B	Aktywator dla serii F31
	BT65X	Aktywator dla serii F31
	BT115A	Aktywator dla serii F31
	BT115B	Aktywator dla serii F31
	BT115X	Aktywator dla serii F31
	V1-W-2M-PUR	Jednostronny komplet przyłączeniowy żeński, złącze M12 kątowe z kodowaniem A, 4-stykowe, kabel PUR szary
	V1-G-2M-PUR	Jednostronny komplet przyłączeniowy żeński, złącze M12 proste z kodowaniem A, 4-stykowe, kabel PUR szary

Funkcja

Podwójny indukcyjny czujnik NCN3-F31-B3B-V1-K służy do przekazywania informacji o położeniu zaworu napędów obrotowych. Czujnik jest montowany za pomocą dwóch śrub bezpośrednio na napędzie obrotowym. Nie jest wymagana jego dodatkowa regulacja.

Zawór sterujący jest połączony bezpośrednio z czujnikiem za pomocą przewodu. Czujnik NCN3-F31-B3B-V1-K podłączony jest do sieci za pomocą szybkiego złącza M12x1. Dzięki temu za pomocą interfejsu AS-I można przekazywać zarówno sygnał przełączający zaworu, jak i komunikaty czujnika. Są one pobierane bezpośrednio z przewodu magistrali. Ponadto zawór jest monitorowany pod kątem przerwy i zwarcia przewodu. Komunikat błędny jest podawany przez bit danych D1.

Czujniki mogą być skonfigurowane za pomocą parametrów jako N.O. lub N.C. (bity parametru P1 i P2). Jeśli na przewodzie magistrali brak jest komunikacji, zawór zostaje automatycznie przełączony bez użycia energii. Monitorowanie komunikacji można wyłączyć za pomocą parametru P0.

Aktualny stan przełączenia jest sygnalizowany za pomocą żółtych diod LED.