

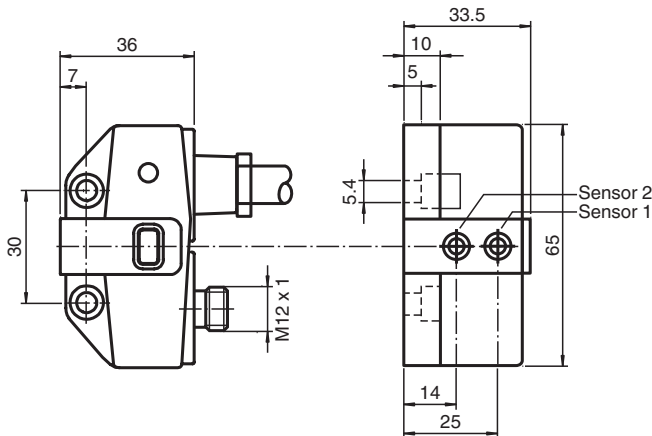
## Givare, induktiv NCN3-F31-B3-V1-K

- Direkt påbyggnad på normdrivningar
- Programmerbar verksanriktning
- Ledningsbrott- och kortslutningsövervakning av ventilen
- Skyddsklass IP67
- Kommunikationsövervakning, avstängningsbar

Ventillägesvisare och ventilstyrning



### Mått



Ritning utan aktuator

### Tekniska data

Allmänna specifikationer		
Växlingsfunktion		Normalt öppen/stängd (NO/NC) programmerbar
Utgångstyp		AS-interface
Känslavstånd	$s_n$	3 mm
Installation		kan byggas upp i samma plan
Garanterat känslavstånd	$s_a$	0 ... 2,43 mm
Reduktionsfaktor $r_{Al}$		0,5
Reduktionsfaktor $r_{Cu}$		0,45
Reduktionsfaktor $r_{1,4301}$		1
Reduktionsfaktor $r_{St37}$		1,2
Nodtyp		Standardnod
ASI specifikation		V2.1
Specifikation för gateway som krävs		$\geq$ V2.1
Specifikationer		
Arbetspänning	$U_B$	26,5 ... 31,9 V via AS-i bussystem
Kopplingsfrekvens	$f$	0 ... 100 Hz
Tomgångsström	$I_0$	$\leq$ 35 mA

Kungöresdatum: 2023-12-18 Datum för utgåva: 2023-12-18 : 226323\_swe.pdf

Se "Allmänna kommentarer om produktinformationen från Pepperl+Fuchs".

Pepperl+Fuchs Group  
www.pepperl-fuchs.com

USA: +1 330 486 0001  
fa-info@us.pepperl-fuchs.com

Tyskland: +49 621 776 1111  
fa-info@de.pepperl-fuchs.com

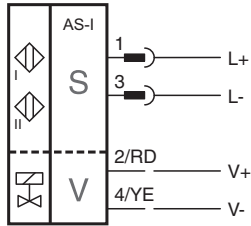
Singapore: +65 6779 9091  
fa-info@sg.pepperl-fuchs.com

**PEPPERL+FUCHS**

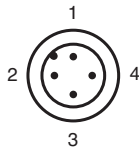
## Tekniska data

Specifikation funktionell säkerhet		
MTTF <sub>d</sub>		842 a
Livslängd (T <sub>M</sub> )		20 a
Feldetekteringsförmåga (DC)		0 %
Visning/betjäningselement		
LED PWR		AS-Interface-spänning, LED grön
LED IN		Kopplingstillstånd (ingång); LED gul
LED OUT		Dual-LED gul/röd gul: Kopplingstillstånd röd: Ledningsbrott/kortslutning
Elektriska data		
Dimensioneringsdriftsspänning	U <sub>e</sub>	26,5 ... 31,6 V från AS-interface
Dimensioneringsdriftsström	I <sub>e</sub>	100 mA
Norm- och riktlinjekonformitet		
Standardöverensstämmelse		
Elektromagnetisk tålighet		EN 50295:1999-10
Standarder		EN 60947-5-2:2007 EN 60947-5-2/A1:2012 IEC 60947-5-2:2007 IEC 60947-5-2 AMD 1:2012
Godkännanden och certifikat		
UL-godkännande		cULus Listed, General Purpose
CCC-godkännande		Produkter, vars max. driftspänning är ≤36 V, kräver inget godkännande och har därför ingen CCC-märkning.
Omgivningsförhållande		
Omgivningstemperatur		-25 ... 70 °C (-13 ... 158 °F)
Mekaniska specifikationer		
Anslutning (system)		Apparatuttag M12 x 1, 4-poligt
Anslutning (ventil)		0,5 m, PVC-kabel
Ledartvärsnitt (ventil)		0,75 mm <sup>2</sup>
Kontakthus		Metall
Kapslingsmaterial		PBT
Skyddsklass		IP67
kabel		
Kabeldiameter		6 mm ± 0,2 mm
Böjningsradie		> 10 x kabeldiameter
Åtdragningsmoment befästningsskruvar		4 Nm ... 5 Nm
Anmärkning		Ventilspänning begränsad till max. 26,4 V; Ventileffekt max. 2,5 W

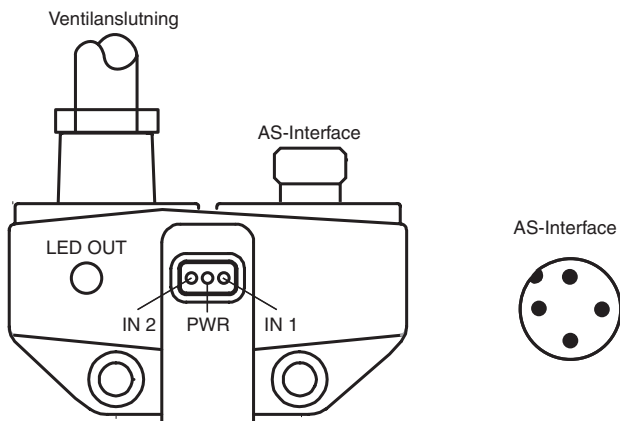
## Anslutning



## Anslutningstilldelning



## Enhet



Kungörelsedatum: 2023-12-18 Datum för utgåva: 2023-12-18 : 226323\_swe.pdf

Se "Allmänna kommentarer om produktinformationen från Pepperl+Fuchs".

Pepperl+Fuchs Group  
www.pepperl-fuchs.com

USA: +1 330 486 0001  
fa-info@us.pepperl-fuchs.com

Tyskland: +49 621 776 1111  
fa-info@de.pepperl-fuchs.com

Singapore: +65 6779 9091  
fa-info@sg.pepperl-fuchs.com

**PF** PEPPERL+FUCHS

## Ytterligare information

### Programmeringsanvisningar

Adress	00 förinställd, kan ändras via busmaster eller programmeringsenhet
IO-kod	D
ID-kod	F

### Databit

Bit	Funktion
D0	Ventiltillstånd (0 = ventil från; 1 = ventil till)
D1	Ventilfel <sup>1)</sup> (0 = ledningsbrott/kortslutning; 1 = inget fel)
D2	Kopplingsutgång sensor 1 <sup>2)</sup> (0 = dämpad; 1 = odämpad)
D3	Kopplingsutgång sensor 2 <sup>2)</sup> (0 = dämpad; 1 = odämpad)

### Parameterbit

Bit	Funktion
P0	Watchdog (0 = inaktiv; 1 = aktiv) <sup>3)</sup>
P1	används ej
P2	Kopplingselementfunktion sensor I (0 = slutare; 1 = öppnare)
P3	Kopplingselementfunktion sensor II <sup>4)</sup> (0 = slutare; 1 = öppnare)

<sup>1)</sup> Kontrolleras endast vid styrd ventil (D0 = 1)

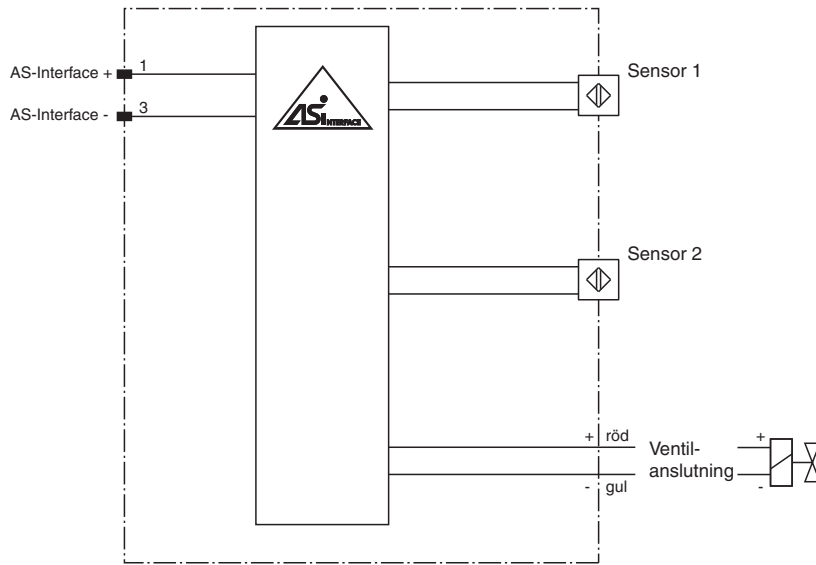
<sup>2)</sup> Gäller öppnarfunktion (P2/P3 = 1; standard),

vid slutarfunktion (P2/P3 = 0) omvänt förhållande

<sup>3)</sup> Watchdog aktiv: ventilsänkning slås ifrån vid AS-i kommunikationsfel

<sup>4)</sup> Förinställning: Öppnare

## Anslutning



## Funktion

NCN3-F31-B3-V1-K är en induktiv dubbelsensor som används för ventilställningssvarsignal från svängningsdrev. Denna dubbelsensor monteras med två skruvar direkt på svängningsdrevet. Den kräver inga ytterligare justeringar.

På sensorn finns en kabelanslutning till styrventilen. NCN3-F31-B3-V1-K ansluts via en M12x1-skruvförbindelse till busledningen. Därmed kan AS-gränssnittet samt kopplingssignalen till ventilen även överföras som meddelande från sensorn. Båda matas direkt från busledningen. Vidare övervakas ventilen med avseende på ledningsbrott och kortslutning. Felmeddelande sker via databit D1.

Sensorerna kan parametreras som Öppen eller Sluten (parameterbit P2 och P3). Sker ingen kommunikation via busledningen kopplas ventilen automatiskt från strömförsörjningen. Denna kommunikationsövervakning kan stängas av med parameterbit P0. Det aktuella kopplingstillståndet visas med gula lysdioder.