



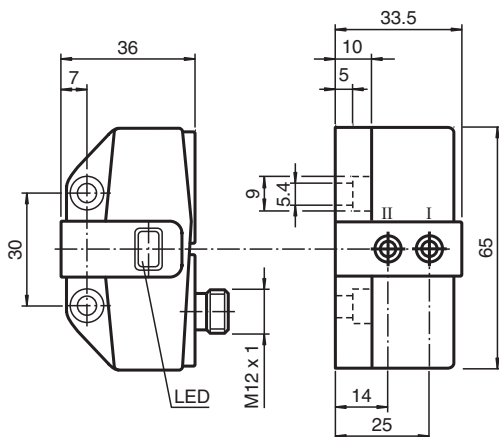
Givare, induktiv NCN3-F31-B3B-V1

- Direkt påbyggnad på normdrivningar
- A/B-nod med utvidgad adresseringsmöjlighet för upp till 62 noder
- Programmerbar verksanriktning
- Skyddsklass IP67
- Kommunikationsövervakning, avstängningsbar

Ventillägesvisare och ventilstyrning



Mått



Tekniska data

Allmänna specifikationer		
Växlingsfunktion		Normalt öppen/stängd (NO/NC) programmerbar
Utgångstyp		AS-interface
Känslavstånd	s_n	3 mm
Installation		kan byggas upp i samma plan
Garanterat känslavstånd	s_a	0 ... 2,43 mm
Reduktionsfaktor r_{Al}		0,5
Reduktionsfaktor r_{Cu}		0,45
Reduktionsfaktor $r_{1,4301}$		1
Reduktionsfaktor r_{St37}		1,2
Nodtyp		A/B-nod
ASI specifikation		V3.0
Specifikation för gateway som krävs		$\geq V2.1$
Specifikationer		
Arbetspänning	U_B	26,5 ... 31,9 V via AS-i bussystem
Kopplingsfrekvens	f	0 ... 100 Hz
Tomgångsström	I_0	≤ 35 mA

Kungöresdatum: 2022-05-23 Datum för utgåva: 2022-05-23 : 226324_swe.pdf

Se "Allmänna kommentarer om produktinformationen från Pepperl+Fuchs".

Pepperl+Fuchs Group
www.pepperl-fuchs.com

USA: +1 330 486 0001
fa-info@us.pepperl-fuchs.com

Tyskland: +49 621 776 1111
fa-info@de.pepperl-fuchs.com

Singapore: +65 6779 9091
fa-info@sg.pepperl-fuchs.com

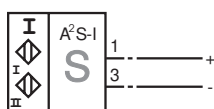
PF PEPPERL+FUCHS

Tekniska data

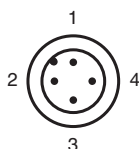
Specifikation funktionell säkerhet			
MTTF _d			842 a
Livslängd (T _M)			20 a
Feldetekteringsförmåga (DC)			0 %
Visning/betjäningselement			
LED PWR			AS-Interface-spänning, LED grön
LED IN			Kopplingstillstånd (ingång); LED gul
Elektriska data			
Dimensioneringsdriftsspänning	U _e		26,5 ... 31,6 V från AS-interface
Dimensioneringsdriftsström	I _e		100 mA
Norm- och riktlinjekonformitet			
Standardöverensstämmelse			
Elektromagnetisk tålighet			EN 50295:1999-10
Standarder			EN 60947-5-2:2007 EN 60947-5-2/A1:2012 IEC 60947-5-2:2007 IEC 60947-5-2 AMD 1:2012
Godkännanden och certifikat			
UL-godkännande			cULus Listed, General Purpose
CSA-godkännande			cCSAus Listed, General Purpose
CCC-godkännande			Produkter, vars max. driftspänning är ≤36 V, kräver inget godkännande och har därför ingen CCC-märkning.
Omgivningsförhållande			
Omgivningstemperatur			-25 ... 70 °C (-13 ... 158 °F)
Mekaniska specifikationer			
Anslutning (system)			Apparatuttag M12 x 1, 4-poligt
Kontakthus			Metall
Kapslingsmaterial			PBT
Skyddsklass			IP67
Åtdragningsmoment befästingsskruvar			4 Nm ... 5 Nm

Anslutning

B3B-V1



Anslutningstilldelning



Ytterligare information

Programmeringsanvisningar

Adress 00 förinställd, kan ändras via bussmaster eller programmeringsapparater
 IO-Code D
 ID-Code A
 ID1-Code 7
 ID2-Code E

Databit

Bit Funktion
 D0 används inte
 D1 används inte
 D2 Kopplingsutgång givare 1 ¹⁾
 (0=dämpad; 1=odämpad)
 D3 Kopplingsutgång givare 2 ¹⁾
 (0=dämpad; 1=odämpad)

Parameterbit

Bit Funktion
 P0 Watchdog (0=inaktiv; 1=aktiv)
 P1 kopplingskomponent funktion givar II ²⁾
 (0=slutare; 1= öppnare)
 P2 kopplingskomponent funktion givar I ²⁾
 (0=slutare; 1= öppnare)
 P3 används inte

1) Gäller för brytfunktion (öppningsfunktion)
 (P1/P2=1; förinställd), vid slutfunktion
 (P1/P2=0) omvänt förhållande

2) Förinställning: Öppnare

Tillbehör

	BT65A	Manövrering för byggserie F31
	BT65X	Manövrering för byggserie F31
	BT65B	Manövrering för byggserie F31
	BT115B	Manövrering för byggserie F31
	V1-W-2M-PUR	Kabel med honkontakt med en ände, M12, vinklad, A-kodad, 4 stift, PUR-kabel, grå
	V1-G-2M-PUR	Kabel med honkontakt med en ände, M12, rak, A-kodad, 4 stift, PUR-kabel, grå