

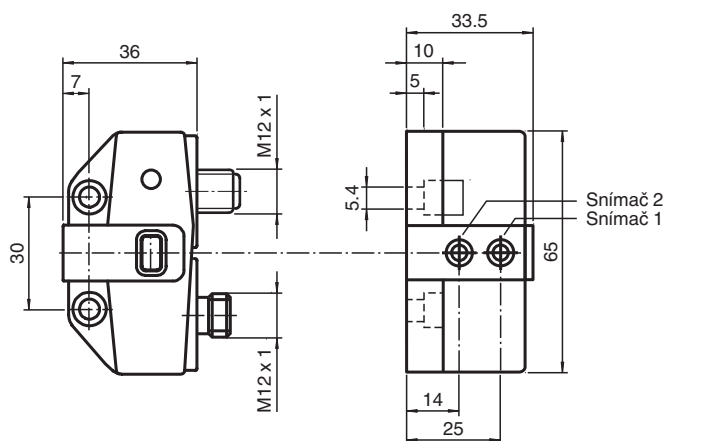
Snímač, induktivní NCN3-F31-B3B-V1-V1

- Přímá nastavbová montáž na normované pohony
- Uzel A/B s možností rozšířeného adresování až pro 62 uzlů
- Směr působení programovatelný
- Stupeň krytí IP67
- Hlídaní a kontrola komunikace, s možností odpojení
- Hlídaní a kontrola přerušení kabelu a vzniku zkratu na ventilu

Zpětný hlásič polohy ventilů a stavební prvek ovládacího řízení ventilů



Rozměry



Výkres bez ovládače

Technické údaje

Všeobecné specifikace

Spínací funkce		Normálně otevřený/zavřený (NO/NC) programovatelný
Typ výstupu		Rozhraní AS
Spínací vzdálenost	s_n	3 mm
Montáž		nastavbová montáž je možná v jedné rovině
Pracovní rozsah	s_a	0 ... 2,43 mm
Redukční součinitel r_{Al}		0,5
Redukční součinitel r_{Cu}		0,45
Redukční součinitel $r_{nerez\ ocel\ 1.4301}$		1
Redukční součinitel $r_{ocel\ St37}$		1,2
Typ uzlu		Uzel A/B
Specifikace AS-Interface		V3.0
Nezbytná specifikace Gateway		≥ V2.1

Charakteristické hodnoty

Provozní napětí	U_B	26,5 ... 31,9 V po rozhraní AS systému sběrnice
Spínací frekvence	f	0 ... 100 Hz
Proud naprázdno	I_0	≤ 35 mA

Datum publikace: 2023-12-18 Datum vydání: 2023-12-18 : 226325_cze.pdf

Viz část Všeobecné poznámky týkající se produktů společnosti Pepperl+Fuchs.

Pepperl+Fuchs Group
www.pepperl-fuchs.com

USA: +1 330 486 0001
fa-info@us.pepperl-fuchs.com

Německo: +49 621 776 1111
fa-info@de.pepperl-fuchs.com

Singapur: +65 6779 9091
fa-info@sg.pepperl-fuchs.com

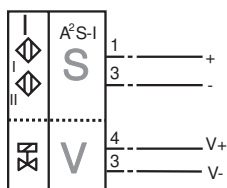
PEPPERL+FUCHS

Technické údaje

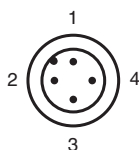
Parametry funkční bezpečnosti			
MTTF _d			842 a
Doba provozu (T _M)			20 a
Stupeň diagnostického pokrytí (DC)			0 %
Indikace/ovládací prvky			
LED Napájení			Napětí rozhraní AS-Interface; Zelená dioda LED
LED dioda IN (vstup)			Spínací stav (vstup); LED dioda, žlutá
LED dioda OUt (výstup)			Dvojitá LED dioda žlutá/červená žlutá: Spínací stav červená: Přerušení vodiče/zkrat
Elektrická data			
Dimenzované provozní napětí	U _e		26,5 ... 31,6 V z rozhraní AS
Dimenzovaný provozní proud	I _e		100 mA
Shoda s normami a směrnici			
Shoda se standardy			
Elektromagnetická slučitelnost			EN 50295:1999-10
Normy			EN 60947-5-2:2007 EN 60947-5-2/A1:2012 IEC 60947-5-2:2007 IEC 60947-5-2 AMD 1:2012
Schválení a certifikáty			
Schválení UL			cULus Listed, General Purpose
Schválení CCC			Pro výrobky s max. provozním napětím ≤36 V není nutné povolení. Z tohoto důvodu nejsou opatřeny označením CCC.
Okolní podmínky			
Okolní teplota			-25 ... 70 °C (-13 ... 158 °F)
Mechanické specifikace			
Připojení (na straně systému)			přístrojová zástrčka M12 x 1, 4pólová
Připojení (na straně ventilu)			Přístrojová zásuvka, M12 x 1, 4 vývody
Pouzdro konektoru			Kov
Materiál pouzdra			Polybutyltereftalát
Třída ochrany			IP67
Utahovací moment upevňovacích šroubů			4 Nm ... 5 Nm
Pokyn			Napětí ventilu je omezeno na max. 26,4 V; Výkon ventilu max. 2,5 W

Připojení

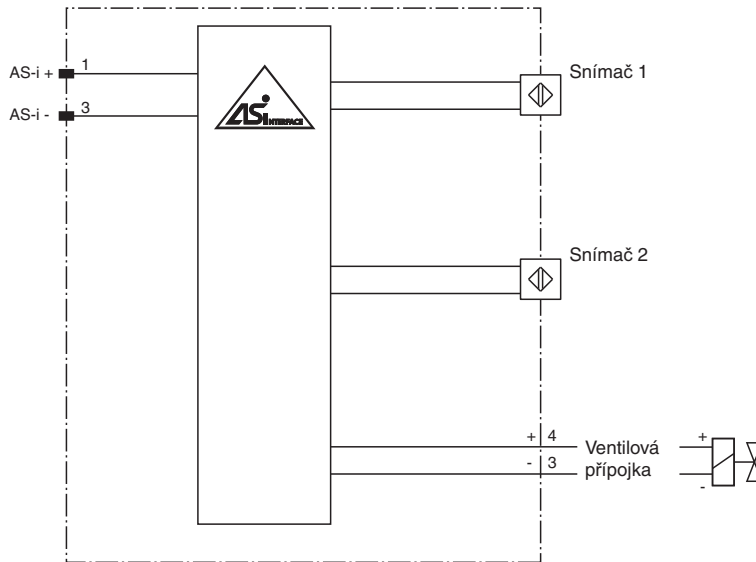
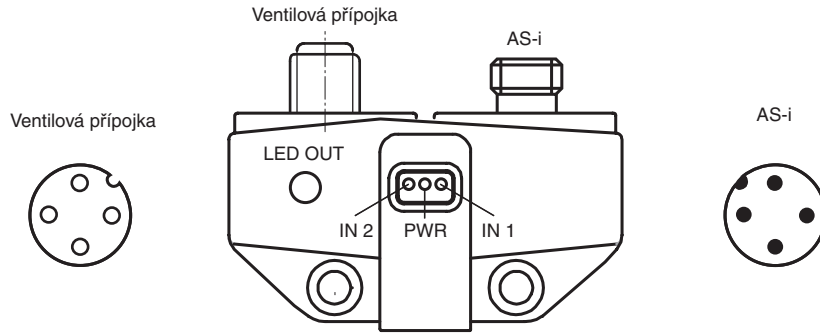
B3B-V1-V1-Y



Přřazení připojení



Montáž



Datum publikace: 2023-12-18 Datum vydání: 2023-12-18 : 226325_cze.pdf

Další informace

Programovací instrukce

Adresa	předvolba 00, lze změnit přes Busmaster nebo programovací jednotky
Kód IO	D
Kód ID	A
Kód ID1	7
Kód ID2	E

Datový bit

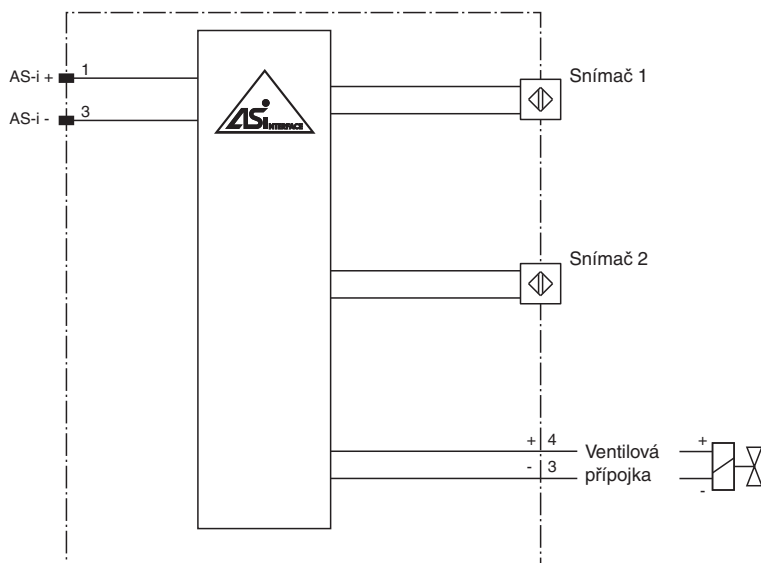
Bit	Funkce
D0	stav ventilu (0 = ventil VYP, 1 = ventil ZAP)
D1	chyba ventilu ¹⁾ (0 = přerušení vodiče/zkrat; 1 = bez chyby)
D2	senzor se spínacím výstupem 1 ²⁾ (0 = tlumený, 1 = netlumený)
D3	senzor se spínacím výstupem 2 ²⁾ (0 = tlumený, 1 = netlumený)

Bit parametru

Bit	Funkce
P0	dohled (0 = neaktivní, 1 = aktivní) ³⁾
P1	senzor funkce spínacího prvku II ⁴⁾ (0 = NO, 1 = NZ)
P2	senzor funkce spínacího prvku I ⁴⁾ (0 = NO, 1 = NZ)
P3	nepoužito

- 1) Ověření jen s aktivním ventilem (D0 = 1).
- 2) Platí pro funkci NZ (P1/P2 = 1, předvolba); u funkce NO (P1/P2 = 0) je obrácená charakteristika.
- 3) Dohled aktivní: napětí na ventilu se při výskytu chyby komunikace AS-1 sníží.
- 4) Výchozí nastavení: NZ

Montáž



Datum publikace: 2023-12-18 Datum vydání: 2023-12-18 : 226325_cze.pdf

Viz část Všeobecné poznámky týkající se produktů společnosti Pepperl+Fuchs.

Pepperl+Fuchs Group
www.pepperl-fuchs.com

USA: +1 330 486 0001
fa-info@us.pepperl-fuchs.com

Německo: +49 621 776 1111
fa-info@de.pepperl-fuchs.com

Singapur: +65 6779 9091
fa-info@sg.pepperl-fuchs.com

Funkce

NCN3-F31-B3B-V1-V1 je indukční dvojitý senzor, který se používá pro zpětné hlášení o poloze ventilů otočných pohonů. Tento dvojitý senzor je pomocí dvou šroubů namontován přímo na otočný pohon. Dodatečné seřízení není nutné.

Pro ovládací ventil je určena přípojka M12 x 1 přímo na senzoru. Dvojitý senzor NCN3-F31-B3B-V1-V1 je pomocí šroubového spojení M12 x 1 připojen ke kabelu sběrnice. Tak mohou být přes rozhraní AS-Interface přenášeny spínací signál pro ventil i hlášení senzorů. Spínací signál i hlášení jsou napájené přímo z kabelu sběrnice. Dále je ventil sledován s ohledem na přerušení kabelu a na zkrat. Chybové hlášení probíhá prostřednictvím datového bitu D1.

Parametry senzorů mohou být nastaveny jako rozpínací nebo spínací kontakty (bit parametru P1 a P2). Pokud nebyla na kabelu sběrnice navázána komunikace, ventil se automaticky odpojí. Tuto kontrolu komunikace lze odpojit pomocí bitu parametru P0.

Aktuální polohy spínačů jsou zobrazeny pomocí žlutých LED diod.