

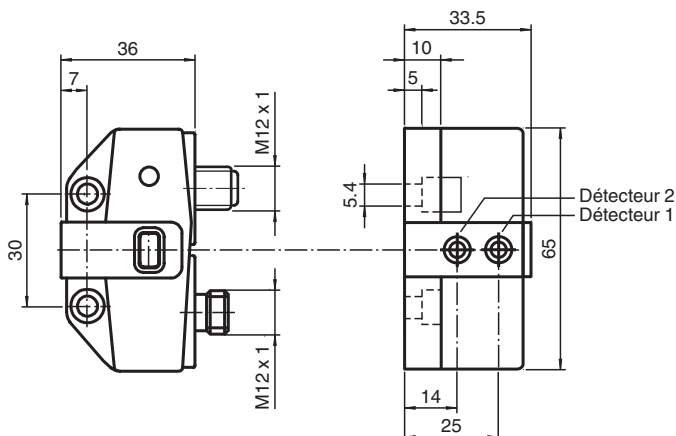
Détecteur inductif NCN3-F31-B3B-V1-V1

- Montage directement sur les dispositifs d'entraînement normalisés
- Nœud A/B avec possibilité d'extension d'adressage pour 62 nœuds en tout
- Sens d'action programmable
- Degré de protection IP67
- Contrôle de la communication, désactivation possible
- Contrôle de coupure et de court-circuit de l'électrovanne

détecteur de position et commande d'électrovannes



Dimensions



Dessin sans came

Données techniques

Caractéristiques générales

Fonction de commutation		Normalement ouvert/fermé (NO/NC), programmable
Type de sortie		AS-Interface
Portée nominale	s_n	3 mm
Montage		noyable
Portée de travail	s_a	0 ... 2,43 mm
Facteur de réduction r_{AI}		0,5
Facteur de réduction r_{Cu}		0,45
Facteur de réduction $r_{1,4301}$		1
Facteur de réduction r_{SI37}		1,2
Type de nœud		Nœud A/B
Spécification AS-Interface		V3.0
Spécification de la passerelle		\geq V2.1

Valeurs caractéristiques

Tension d'emploi	U_B	26,5 ... 31,9 V via système de bus AS-Interface
Fréquence de commutation	f	0 ... 100 Hz
Consommation à vide	I_0	\leq 35 mA

Date de publication: 2023-12-18 Date d'édition: 2023-12-18 : 226325_fra.pdf

Reportez-vous aux « Remarques générales sur les informations produit de Pepperl+Fuchs ».

Groupe Pepperl+Fuchs
www.pepperl-fuchs.com

États-Unis : +1 330 486 0001
fa-info@us.pepperl-fuchs.com

Allemagne : +49 621 776 1111
fa-info@de.pepperl-fuchs.com

Singapour : +65 6779 9091
fa-info@sg.pepperl-fuchs.com

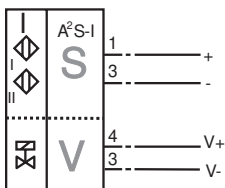
PEPPERL+FUCHS

Données techniques

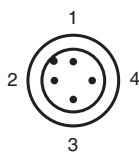
Valeurs caractéristiques pour la sécurité fonctionnelle		
MTTF _d		842 a
Durée de mission (T _M)		20 a
Couverture du diagnostic (DC)		0 %
Éléments de visualisation/réglage		
LED PWR		Tension AS-Interface; LED verte
LED IN		état de commutation (entrée); LED jaune
LED OUT		LED bicolore jaune/rouge jaune : état de commutation rouge : coupure de ligne/court-circuit
Caractéristiques électriques		
Tension assignée d'emploi	U _e	26,5 ... 31,6 V d'AS-Interface
Courant assigné d'emploi	I _e	100 mA
conformité de normes et de directives		
Conformité aux normes		
Compatibilité électromagnétique		EN 50295:1999-10
Normes		EN 60947-5-2:2007 EN 60947-5-2/A1:2012 IEC 60947-5-2:2007 IEC 60947-5-2 AMD 1:2012
Agréments et certificats		
Agrément UL		cULus Listed, General Purpose
agrément CCC		Les produits dont la tension de service est ≤36 V ne sont pas soumis à cette homologation et ne portent donc pas le marquage CCC.
Conditions environnementales		
Température ambiante		-25 ... 70 °C (-13 ... 158 °F)
Caractéristiques mécaniques		
Raccordement (côté système)		connecteur M12 x 1, 4 broches
Raccordement (côté vanne)		connecteur , M12 x 1 , 4 pôles
Boîtier de connecteur		métal
Matériau du boîtier		PBT
Degré de protection		IP67
Couple de serrage des vis de fixation		4 Nm ... 5 Nm
Remarque		tension électrovanne limitée à 26,4 V max.; puissance 2,5 W max.

Connexion

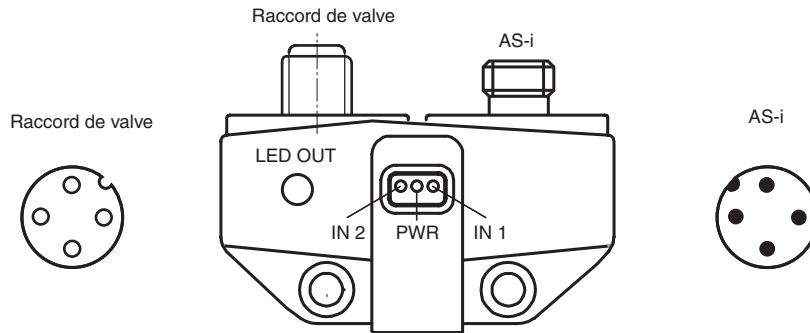
B3B-V1-V1-Y



Affectation des broches



Assemblage



Informations supplémentaires

Indications pour la programmation

Adresse pré-réglage 00, modifiable par le maître ou l'appareil de programmation
 Code IO D
 Code ID A
 Code ID1 7
 Code ID2 E

Bit de donnée

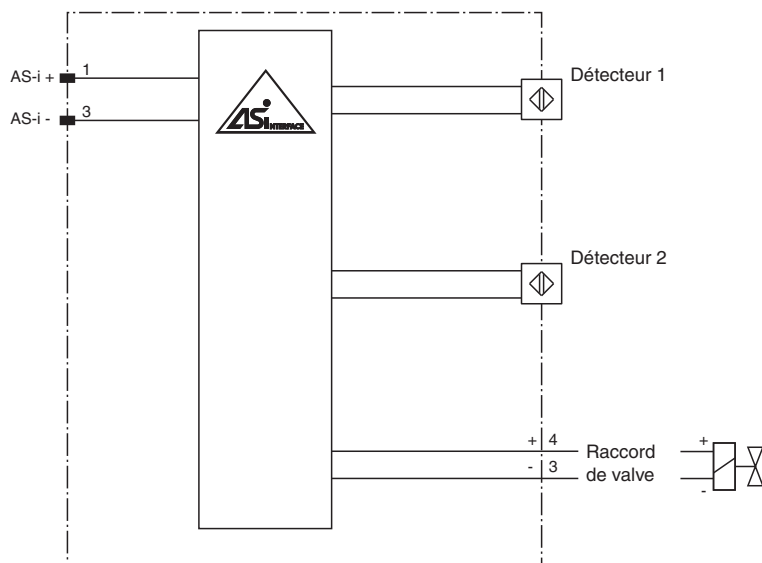
Bit	Fonction
D0	état de l'électrovanne (0=é.v. activée; 1=é.v. désactivée)
D1	d' faut de l'électrovanne ¹⁾ (0=coupure/court-circuit de ligne; 1=pas de défaut)
D2	sortie commutée détecteur 1 ²⁾ (0=influencée; 1=non influencée)
D3	sortie commutée détecteur 2 ²⁾ (0=influencée; 1=non influencée)

Bit de paramètre

Bit	Fonction
P0	chien de garde (0=désactivée; 1=activée) ³⁾
P1	fonction de sortie détecteur II ⁴⁾ (0=à fermeture; 1=à ouverture)
P2	fonction de sortie détecteur I ⁴⁾ (0=à fermeture; 1=à ouverture)
P3	non utilisé

- 1) contrôle uniquement si électrovanne commutée (D0=1)
- 2) valable pour la fonction à ouverture (P1/P2=1; réglage d'origine), pour la fonction à fermeture (P1/2=0) comportement inversé
- 3) chien de garde activé: chute de la tension de l'électrovanne en cas d'une erreur de communication sur le bus AS-interface
- 4) réglage d'origine: à ouverture

Montage



Date de publication: 2023-12-18 Date d'édition: 2023-12-18 : 226325_fra.pdf

Reportez-vous aux « Remarques générales sur les informations produit de Pepperl+Fuchs ».

Groupe Pepperl+Fuchs
www.pepperl-fuchs.com

États-Unis : +1 330 486 0001
fa-info@us.pepperl-fuchs.com

Allemagne : +49 621 776 1111
fa-info@de.pepperl-fuchs.com

Singapour : +65 6779 9091
fa-info@sg.pepperl-fuchs.com

Fonction

Le NCN3-F31-B3B-V1-V1 est un double capteur inductif dont les applications vont de la signalisation de la position de vannes aux servomoteurs. Ce double capteur est monté directement sur le servomoteur au moyen de deux vis. Aucun ajustage autre n'est nécessaire.

Pour la vanne de commande, une prise M12 x 1 est prévue directement sur le capteur. Le NCN3-F31-B3B-V1-V1 est raccordé au câble du bus par une connexion à vis M12 x 1. Il est donc possible, via l'AS-Interface de transmettre le signal de commutation pour la vanne ainsi que les messages de capteurs. Les deux sont alimentés directement à partir du câble de bus. De plus, la vanne est surveillée pour détecter les ruptures de câbles et les courts-circuits. Les erreurs sont signalées au moyen du bit de données D1.

Les capteurs peuvent être paramétrés en version à ouverture ou à fermeture (bits de paramétrage P1 et P2). Si aucune communication n'a lieu sur le bus, la vanne est automatiquement mise hors énergie. Cette surveillance de la communication est désactivable au moyen du bit de paramètre P0.

Les états de commutation actuels sont signalé par des LED jaunes.