

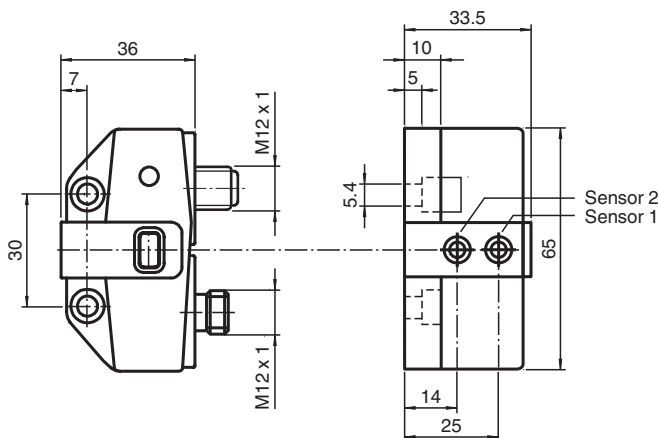
Givare, induktiv NCN3-F31-B3B-V1-V1

- Direkt påbyggnad på normdrivningar
- A/B-nod med utvidgad adresseringsmöjlighet för upp till 62 noder
- Programmerbar verksanriktning
- Skyddsklass IP67
- Kommunikationsövervakning, avstängningsbar
- Ledningsbrott- och kortslutningsövervakning av ventilen

Ventillägesvisare och ventilstyrning



Mått



Ritning utan styrdo

Tekniska data

Allmänna specifikationer		
Växlingsfunktion		Normalt öppen/stängd (NO/NC) programmerbar
Utgångstyp		AS-interface
Känslavstånd	s_n	3 mm
Installation		kan byggas upp i samma plan
Garanterat känslavstånd	s_a	0 ... 2,43 mm
Reduktionsfaktor r_{Al}		0,5
Reduktionsfaktor r_{Cu}		0,45
Reduktionsfaktor $r_{1,4301}$		1
Reduktionsfaktor r_{St37}		1,2
Nodtyp		A/B-nod
ASI specifikation		V3.0
Specifikation för gateway som krävs		$\geq V2.1$
Specifikationer		
Arbetspänning	U_B	26,5 ... 31,9 V via AS-i bussystem
Kopplingsfrekvens	f	0 ... 100 Hz
Tomgångsström	I_0	≤ 35 mA

Kungöresdatum: 2023-12-18 Datum för utgåva: 2023-12-18 : 226325_swe.pdf

Se "Allmänna kommentarer om produktinformationen från Pepperl+Fuchs".

Pepperl+Fuchs Group
www.pepperl-fuchs.com

USA: +1 330 486 0001
fa-info@us.pepperl-fuchs.com

Tyskland: +49 621 776 1111
fa-info@de.pepperl-fuchs.com

Singapore: +65 6779 9091
fa-info@sg.pepperl-fuchs.com

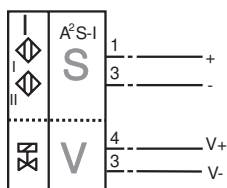
PEPPERL+FUCHS

Tekniska data

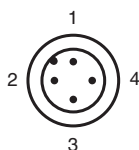
Specifikation funktionell säkerhet		
MTTF _d		842 a
Livslängd (T _M)		20 a
Feldetekteringsförmåga (DC)		0 %
Visning/betjäningselement		
LED PWR		AS-Interface-spänning, LED grön
LED IN		Kopplingstillstånd (ingång); LED gul
LED OUT		Dual-LED gul/röd gul: Kopplingstillstånd röd: Ledningsbrott/kortslutning
Elektriska data		
Dimensioneringsdriftsspänning	U _e	26,5 ... 31,6 V från AS-interface
Dimensioneringsdriftsström	I _e	100 mA
Norm- och riktlinjekonformitet		
Standardöverensstämmelse		
Elektromagnetisk tålighet		EN 50295:1999-10
Standarder		EN 60947-5-2:2007 EN 60947-5-2/A1:2012 IEC 60947-5-2:2007 IEC 60947-5-2 AMD 1:2012
Godkännanden och certifikat		
UL-godkännande		cULus Listed, General Purpose
CCC-godkännande		Produkter, vars max. driftspänning är ≤36 V, kräver inget godkännande och har därför ingen CCC-märkning.
Omgivningsförhållande		
Omgivningstemperatur		-25 ... 70 °C (-13 ... 158 °F)
Mekaniska specifikationer		
Anslutning (system)		Apparatuttag M12 x 1, 4-poligt
Anslutning (ventil)		apparatdosa , M12 x 1 , 4-polig
Kontaktus		Metall
Kapslingsmaterial		PBT
Skyddsklass		IP67
Åtdragningsmoment befästingsskruvar		4 Nm ... 5 Nm
Anmärkning		Ventilspänning begränsad till max. 26,4 V; Ventileffekt max. 2,5 W

Anslutning

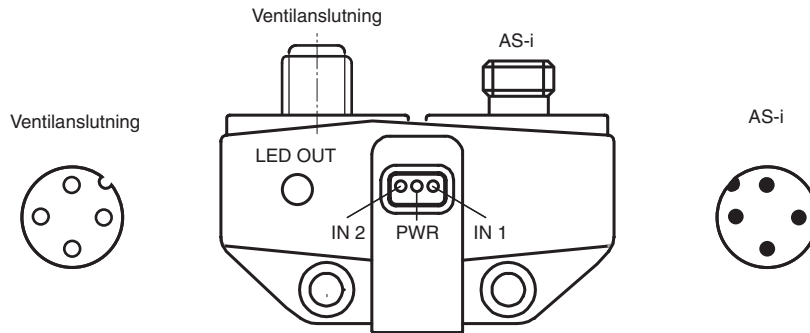
B3B-V1-V1-Y



Anslutningstilldelning



Enhet



Ytterligare information

Programmeringsinstruktioner

Adress	00 förinställt, går att ändra via Busmaster eller programmeringsenheter
IO-kod	D
ID-kod	A
ID1-kod	7
ID2-kod	E

Databit

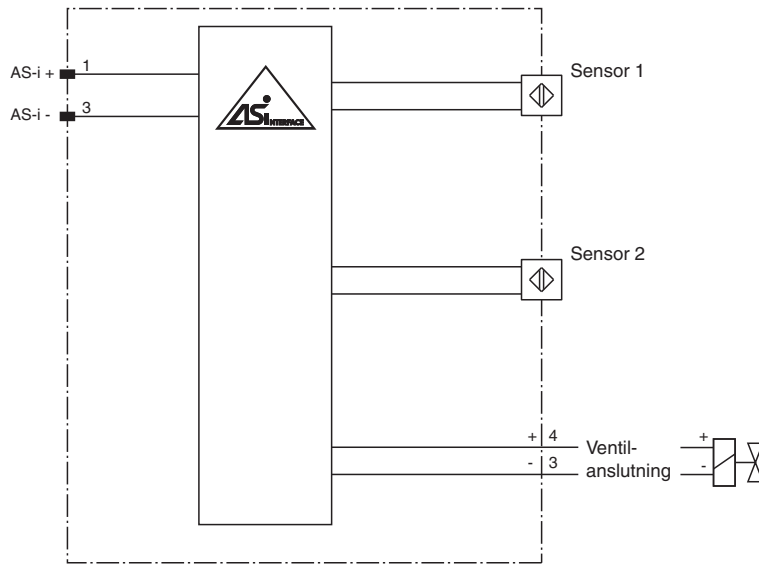
Bit	Funktion
D0	ventilstatus (0=ventil AV, 1=ventil PÅ)
D1	ventilfel ¹⁾ (0=trasig ledning/kortslutning; 1=inget fel)
D2	kontaktutgång, givare 1 ²⁾ (0=dämpad; 1=odämpad)
D3	kontaktutgång, givare 2 ²⁾ (0=dämpad; 1=odämpad)

Parameterbit

Bit	Funktion
P0	Övervakningssystem (0=inaktivt; 1=aktivt) ³⁾
P1	växlingselementfunktion, givare II ⁴⁾ (0=NO; 1= NC)
P2	växlingselementfunktion, givare I ⁴⁾ (0=NO; 1= NC)
P3	används inte

- 1) Verifiering endast med manövrerad ventil (D0=1)
- 2) Gäller NC-funktionen (P1/P2=1; förinställt), med NO-funktion (P1/P2=0) omvänd karakteristik
- 3) Övervakningssystem: ventilspänningen faller med förekomsten av ett AS-I-kommunikationsfel
- 4) Standardinställning: NC

Montering



Kungöresdatum: 2023-12-18 Datum för utgåva: 2023-12-18 : 226325_swe.pdf

Se "Allmänna kommentarer om produktinformationen från Pepperl+Fuchs".

Pepperl+Fuchs Group
www.pepperl-fuchs.com

USA: +1 330 486 0001
fa-info@us.pepperl-fuchs.com

Tyskland: +49 621 776 1111
fa-info@de.pepperl-fuchs.com

Singapore: +65 6779 9091
fa-info@sg.pepperl-fuchs.com

Funktion

NCN3-F31-B3B-V1-V1 är en induktiv dubbelgivare som används som lägesgivare vid ventilställdon. Denna dubbelgivare monteras med hjälp av två skruvar direkt på ventilställdonet. Ytterligare justeringsarbeten är inte nödvändiga.

Direkt på givaren sitter ett apparatuttag M12 x 1 som är avsett för styrventilen. NCN3-F31-B3B-V1-V1-anordningen ansluts till bussledningen via en M12 x 1-skruvförbindelse. Därmed kan via AS-Interface såväl omkopplingssignalen för ventilen som givarnas meddelanden överföras. Båda transporteras direkt av bussledningen. Dessutom övervakas ventilen för att ledningsbrott och kortslutningar ska kunna undvikas. Felmeddelandet sker via databiten D1.

Givarna kan parametreras som öppnare eller slutare (parameterbit P1 och P2). Om det inte finns någon kommunikation på bussledningen kopplas ventilen automatiskt strömlös. Denna kommunikationsövervakning kan stängas av via parameterbiten P0.

De aktuella kopplingstillstånden visualiseras via gula LEDs.