



Détecteur inductif NCN3-F31K-B3B-B31

- Montage directement sur les dispositifs d'entraînement normalisés
- Nœud A/B avec possibilité d'extension d'adressage pour 62 nœuds en tout
- Sens d'action programmable
- Degré de protection IP67
- Contrôle de la communication, désactivation possible
- Contrôle de coupure et de court-circuit de l'électrovanne
- LED d'état de commutation du détecteur et de l'électrovanne

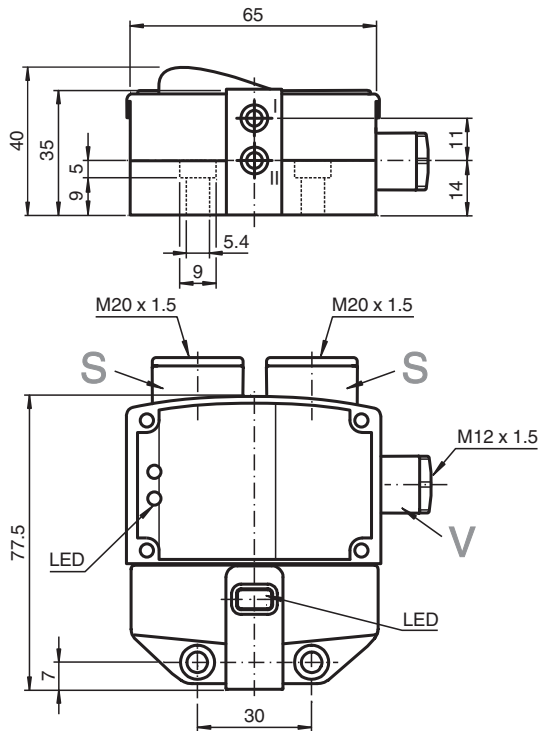
détecteur de position et commande d'électrovannes



Installation

Des bouchons d'arrêt protègent les connexions de la cellule de la saleté et de l'humidité. Si votre opération ne requiert pas l'utilisation de toutes les connexions, scellez la cellule à l'aide des bouchons d'arrêt restants ou vérifiez, lors de l'installation initiale et des entretiens réguliers, que les bouchons d'arrêt sont solidement fixés et étanches. Si nécessaire, serrez les bouchons d'arrêt à un couple de 1 Nm.

Dimensions



Données techniques

Caractéristiques générales

Fonction de commutation		Normalement ouvert/fermé (NO/NC), programmable
Type de sortie		AS-Interface
Portée nominale	s_n	3 mm
Montage		noyable
Portée de travail	s_a	0 ... 2,43 mm

Date de publication: 2023-12-18 Date d'édition: 2023-12-18 : 226326_fra.pdf

Reportez-vous aux « Remarques générales sur les informations produit de Pepperl+Fuchs ».

Groupe Pepperl+Fuchs
www.pepperl-fuchs.com

États-Unis : +1 330 486 0001
fa-info@us.pepperl-fuchs.com

Allemagne : +49 621 776 1111
fa-info@de.pepperl-fuchs.com

Singapour : +65 6779 9091
fa-info@sg.pepperl-fuchs.com

PEPPERL+FUCHS

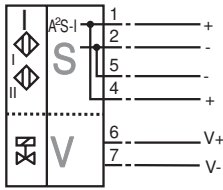
Données techniques

Facteur de réduction r_{Al}		0,5
Facteur de réduction r_{Cu}		0,45
Facteur de réduction $r_{1.4301}$		1
Facteur de réduction r_{S137}		1,2
Type de nœud		Nœud A/B
Spécification AS-Interface		V3.0
Spécification de la passerelle		≥ V2.1
Valeurs caractéristiques		
Tension d'emploi	U_B	26,5 ... 31,9 V via système de bus AS-Interface
Fréquence de commutation	f	0 ... 100 Hz
Consommation à vide	I_0	≤ 35 mA
Valeurs caractéristiques pour la sécurité fonctionnelle		
MTTF _d		842 a
Durée de mission (T_M)		20 a
Couverture du diagnostic (DC)		0 %
Éléments de visualisation/réglage		
LED PWR		Tension AS-Interface; LED verte
LED IN		état de commutation (entrée); LED jaune
LED OUT		LED bicolore jaune/rouge jaune : état de commutation rouge : coupure de ligne/court-circuit
Caractéristiques électriques		
Tension assignée d'emploi	U_e	26,5 ... 31,6 V d'AS-Interface
Courant assigné d'emploi	I_e	100 mA
conformité de normes et de directives		
Conformité aux normes		
Compatibilité électromagnétique		EN 50295:1999-10
Normes		EN 60947-5-2:2007 EN 60947-5-2/A1:2012 IEC 60947-5-2:2007 IEC 60947-5-2 AMD 1:2012
Agréments et certificats		
Agrément UL		cULus Listed, General Purpose
agrément CCC		Les produits dont la tension de service est ≤36 V ne sont pas soumis à cette homologation et ne portent donc pas le marquage CCC.
Conditions environnementales		
Température ambiante		-25 ... 70 °C (-13 ... 158 °F)
Caractéristiques mécaniques		
Raccordement (côté système)		Bornes à vis
Section des fils (côté système)		1,5/2,5 mm ² flexible/rigide
Raccordement (côté vanne)		Bornes à vis
Section des fils (côté vanne)		1,5/2,5 mm ² flexible/rigide
Matériau du boîtier		PBT
Face sensible		PBT
Degré de protection		IP67
Matériau		
Boîtier		PBT
Couple de serrage des vis de fixation		4 Nm ... 5 Nm
Couple de serrage des vis de boîtier		1 Nm
Presse-étoupe de vis de fixation		M20 x 1,5 ; max. 7 Nm M12 x 1,5 ; max. 1,5 Nm
Remarque		tension électrovanne limitée à 26,4 V max.; puissance 2,5 W max.

Date de publication: 2023-12-18 Date d'édition: 2023-12-18 : 226326_fra.pdf

Connexion

B3B-V1-K



Informations supplémentaires

Indications pour la programmation

Adresse pré-réglage 00, modifiable par le maître ou l'appareil de programmation
 Code IO D
 Code ID A
 Code ID1 7
 Code ID2 E

Bit de donnée

Bit	Fonction
D0	état de l'électrovanne (0=é.v. activée; 1=é.v. désactivée)
D1	d' faut de l'électrovanne ¹⁾ (0=coupure/court-circuit de ligne; 1= pas de défaut)
D2	sortie commutée détecteur 1 ²⁾ (0=influencée; 1=non influencée)
D3	sortie commutée détecteur 2 ²⁾ (0=influencée; 1=non influencée)

Bit de paramètre

Bit	Fonction
P0	chien de garde (0=désactivée; 1=activée) ³⁾
P1	fonction de sortie détecteur II ⁴⁾ (0=à fermeture; 1=à ouverture)
P2	fonction de sortie détecteur I ⁴⁾ (0=à fermeture; 1=à ouverture)
P3	non utilisé

- 1) contrôle uniquement si électrovanne commutée (D0=1)
- 2) valable pour la fonction à ouverture (P1/P2=1; réglage d'origine), pour la fonction à fermeture P1/2=0) comportement inversé
- 3) chien de garde activé: chute de la tension de l'électrovanne en cas d'une erreur de communication sur le bus AS-interface
- 4) réglage d'origine: à ouverture