

# Snímač, induktivní

## NBB15-30GM60-B3B-V1

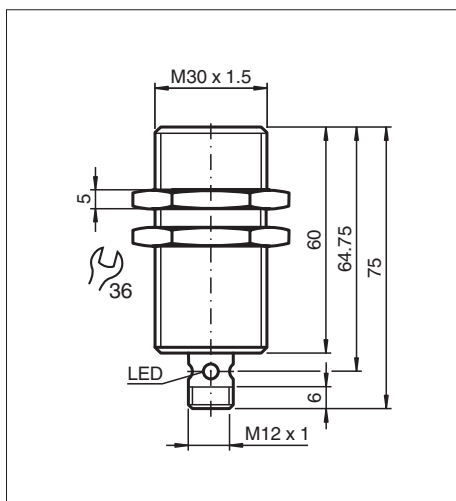


- 15 mm, zápusťný
- Válcovitého tvaru
- Uzel A/B s možností rozšířeného adresování až pro 62 uzlů
- Rozpínací/spínací kontakt volitelně
- Časová prodleva zapnutí/vypnutí (s možností odpojení)

Rozhraní AS



### Rozměry



### Technické údaje

#### Všeobecné specifikace

Spínací funkce		Normálně otevřený/zavřený (NO/NC) programovatelný
Typ výstupu		Rozhraní AS
Spínací vzdálenost	$s_n$	15 mm
Montáž		v jedné rovině
Pracovní rozsah	$s_a$	0 ... 12,15 mm
Redukční součinitel $r_{Al}$		0,4
Redukční součinitel $r_{Cu}$		0,4
Redukční součinitel $r_{nerez\ ocel\ 1.4301}$		0,7
Redukční součinitel $r_{mosaz}$		0,5
Typ uzlu		Uzel A/B
Specifikace AS-Interface		V3.0
Nezbytná specifikace Gateway		≥ V2.1
Typ výstupu		dva vodiče

#### Charakteristické hodnoty

Provozní napětí	$U_B$	26,5 ... 31,9 V po rozhraní AS systému sběrnice
Spínací frekvence	$f$	0 ... 200 Hz

Datum publikace: 2023-12-13 Datum vydání: 2023-12-13 : 226336\_cze.pdf

Viz část Všeobecné poznámky týkající se produktů společnosti Pepperl+Fuchs.

Pepperl+Fuchs Group  
www.pepperl-fuchs.com

USA: +1 330 486 0001  
fa-info@us.pepperl-fuchs.com

Německo: +49 621 776 1111  
fa-info@de.pepperl-fuchs.com

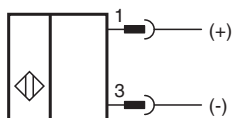
Singapur: +65 6779 9091  
fa-info@sg.pepperl-fuchs.com

**PF** PEPPERL+FUCHS

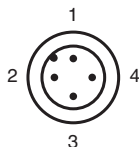
## Technické údaje

Hystereze	H	1 ... 15 typ. 5 %
Ochrana proti přepólování		ochrana proti přepólování
Proud naprázdno	$I_0$	$\leq 25$ mA
Indikace stavu sepnutí		Dvojitá LED dioda, žlutá
Chybové zobrazení		Dvojitá LED dioda, červená
<b>Parametry funkční bezpečnosti</b>		
MTTF <sub>d</sub>		1700 a
Doba provozu (T <sub>M</sub> )		20 a
Stupeň diagnostického pokrytí (DC)		0 %
<b>Shoda s normami a směnicemi</b>		
Shoda se standardy		
Normy		EN 60947-5-2:2007 IEC 60947-5-2:2007 EN 50295:1999
<b>Schválení a certifikáty</b>		
Schválení UL		cULus Listed, General Purpose
Schválení CCC		Pro výrobky s max. provozním napětím $\leq 36$ V není nutné povolení. Z tohoto důvodu nejsou opatřeny označením CCC.
<b>Okolní podmínky</b>		
Okolní teplota		-25 ... 70 °C (-13 ... 158 °F)
Teplota při skladování		-40 ... 85 °C (-40 ... 185 °F)
<b>Mechanické specifikace</b>		
Typ připojení		Konektorová zástrčka M12 x 1, 4 vývody
Materiál pouzdra		Mosaz, poniklovaná
Čelní plocha		Polybutyltereftalát
Třída ochrany		IP67

## Připojení



## Přiřazení připojení



## Další informace

### Programovací pokyny

Adresa 00 předem nastavená; změna možná prostřednictvím hlavní sběrnice nebo programovacích zařízení

Kód IO 0

Kód ID A

Kód ID1 7

Kód ID2 E

### Datový bit

**Bit** **Funkce**

D0 Stav zapojení

D1 -

D2 -

D3 -

### Parametrický bit

**Bit** **Funkce**

P0 Zpoždění zapínání/vypínání aktivováno\*/deaktivováno

P1 Funkce spínacího členu pracovní\*/rozpínací dotek

P2 nepoužito

P3 nepoužito

\*Standardní nastavení