

# Détecteur inductif

## NBB15-30GM60-B3B-V1

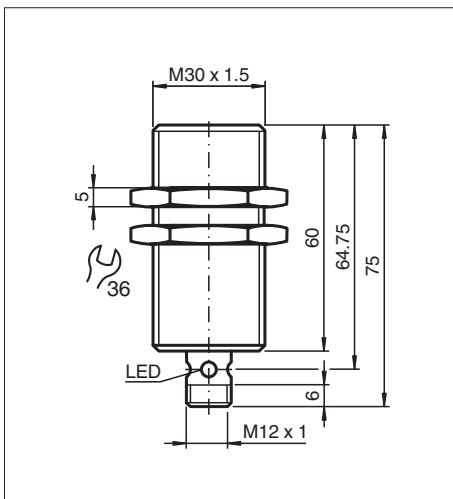


- 15 mm, noyable
- Cylindrique
- Nœud A/B avec possibilité d'extension d'adressage pour 62 nœuds en tout
- A fermeture/à ouverture, au choix
- Temporisation de mise en marche/arrêt (désactivable)

AS-Interface



### Dimensions



### Données techniques

Caractéristiques générales		
Fonction de commutation		Normalement ouvert/fermé (NO/NC), programmable
Type de sortie		AS-Interface
Portée nominale	$s_n$	15 mm
Montage		noyable
Portée de travail	$s_a$	0 ... 12,15 mm
Facteur de réduction $r_{Al}$		0,4
Facteur de réduction $r_{Cu}$		0,4
Facteur de réduction $r_{1,4301}$		0,7
Facteur de réduction $r_{Ms}$		0,5
Type de nœud		Nœud A/B
Spécification AS-Interface		V3.0
Spécification de la passerelle		$\geq$ V2.1
Type de sortie		2 fils
Valeurs caractéristiques		
Tension d'emploi	$U_B$	26,5 ... 31,9 V via système de bus AS-Interface
Fréquence de commutation	$f$	0 ... 200 Hz

Date de publication: 2023-12-13 Date d'édition: 2023-12-13 : 226336\_fra.pdf

Reportez-vous aux « Remarques générales sur les informations produit de Pepperl+Fuchs ».

Groupe Pepperl+Fuchs  
www.pepperl-fuchs.com

États-Unis : +1 330 486 0001  
fa-info@us.pepperl-fuchs.com

Allemagne : +49 621 776 1111  
fa-info@de.pepperl-fuchs.com

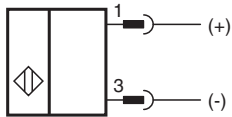
Singapour : +65 6779 9091  
fa-info@sg.pepperl-fuchs.com

**PF** PEPPERL+FUCHS

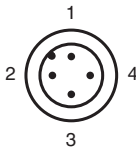
## Données techniques

Course différentielle	H	1 ... 15 typ. 5 %
Protection contre l'inversion de polarité		protégé
Consommation à vide	$I_0$	≤ 25 mA
Visualisation de l'état de commutation		LED double affichage, jaune
Affichage des dérangements		LED double affichage, rouge
<b>Valeurs caractéristiques pour la sécurité fonctionnelle</b>		
MTTF <sub>d</sub>		1700 a
Durée de mission (T <sub>M</sub> )		20 a
Couverture du diagnostic (DC)		0 %
<b>conformité de normes et de directives</b>		
Conformité aux normes		
Normes		EN 60947-5-2:2007 IEC 60947-5-2:2007 EN 50295:1999
<b>Agréments et certificats</b>		
Agrément UL		cULus Listed, General Purpose
agrément CCC		Les produits dont la tension de service est ≤36 V ne sont pas soumis à cette homologation et ne portent donc pas le marquage CCC.
<b>Conditions environnantes</b>		
Température ambiante		-25 ... 70 °C (-13 ... 158 °F)
Température de stockage		-40 ... 85 °C (-40 ... 185 °F)
<b>Caractéristiques mécaniques</b>		
Type de raccordement		Fiche de connecteur M12 x 1 , 4 broches
Matériau du boîtier		laiton nickelé
Face sensible		PBT
Degré de protection		IP67

## Connexion



## Affectation des broches



## Informations supplémentaires

### Remarques du programm

Adresse 00 prédéfini, modifié par bus maître ou appareils de programmation

Code IO 0  
Code ID A  
Code ID1 7  
Code ID2 E

### Bit de données

Bit	Fonction
D0	Etat commuté
D1	-
D2	-
D3	-

### Bit de paramétrage

Bit	Fonction
P0	Temporisation mise en marche/arrêt activée*/désactivée
P1	Fonction d'élément de commutation contact à fermeture*/à ouverture
P2	non utilisé
P3	non utilisé

\*Réglage standard