

Sensor indutivo

NBB15-30GM60-B3B-V1

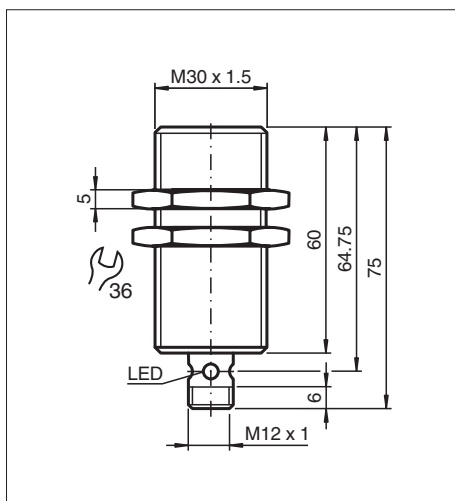


- 15 mm faceado
- Cilíndrico
- Nó A/B com possibilidade de endereçamento estendido para até 62 nós
- NA/NF selecionável
- On/Off delay (desconectável)

Interface-AS



Dimensões



Dados técnicos

Dados gerais

Função de comutação		Normalmente aberto/fechado (NA/NF) programável
Tipo de saída		Interface-AS
Intervalo de comutação	s_n	15 mm
Montagem		nivelado
Intervalo seguro de comutação	s_a	0 ... 12,15 mm
Factor de redução r_{AI}		0,4
Factor de redução r_{Cu}		0,4
Factor de redução $r_{1,4301}$		0,7
Factor de redução r_{Ms}		0,5
Tipo de nó		Nó A/B
Especificação da interface AS		V3.0
Especificação necessária do gateway		\geq V2.1
Tipo de saída		de 2 fios

Dados característicos

Tensão de funcionamento	U_B	26,5 ... 31,9 V através do sistema bus interface AS
Frequência de comutação	f	0 ... 200 Hz

Data de publicação: 2023-12-13 Data de emissão: 2023-12-13 : 226336_por.pdf

Consulte as "Notas Gerais sobre as informações de produto da Pepperl+Fuchs".

Grupo Pepperl+Fuchs
www.pepperl-fuchs.com

EUA.: +1 330 486 0001
fa-info@us.pepperl-fuchs.com

Alemanha: +49 621 776 1111
fa-info@de.pepperl-fuchs.com

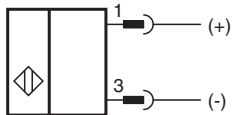
Singapura: +65 6779 9091
fa-info@sg.pepperl-fuchs.com

PEPPERL+FUCHS

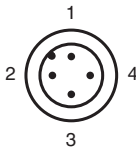
Dados técnicos

Histerese	H	1 ... 15 tipo 5 %
Protecção contra as inversões da polaridade		protecção contra polaridade inversa
Corrente reactiva	I_0	≤ 25 mA
Indicação do estado de comutação		Dual-LED, amarelo
Indicação de erro		Dual-LED, vermelho
Características da segurança funcional		
MTTF _d		1700 a
Vida útil (T _M)		20 a
Grau de cobertura do diagnóstico (GCD)		0 %
Conformidade de directivas e normas		
Conformidade-padrão		
Padrões		EN 60947-5-2:2007 IEC 60947-5-2:2007 EN 50295:1999
Autorizações certificados		
Autorização UL		cULus Listed, General Purpose
Autorização CCC		Produtos com tensão de operação máxima de ≤ 36 não necessitam de aprovação, por este motivo não apresentam identificação CCC.
Condições ambiente		
Temperatura ambiente		-25 ... 70 °C (-13 ... 158 °F)
Temperatura de armazenamento		-40 ... 85 °C (-40 ... 185 °F)
Dados mecânicos		
Tipo de saída		Plugue do conector M12 x 1 , 4 pinos
Material da caixa		Latão, niquelado
Superfície frotal		PBT
Grau de protecção		IP67

Conexão



Atribuição de conexão



Informações adicionais

Indicações de programação

Endereço 00 pré-ajustado, alterável
via barramento-mestre ou
aparelhos de programação

Código IO	0
Código ID	A
Código ID1	7
Código ID2	E

Bit de dados

Função	Bit
D0	Estado de comutação
D1	-
D2	-
D3	-

Bit de parâmetro

Função	Bit
P0	Retardo de ligação / desligação activado* / desactivado
P1	Função do elemento de comutação Contacto de fecho*/abertura
P2	não utilizado
P3	não utilizado

*Ajuste Standard