

Givare, induktiv

NBB15-30GM60-B3B-V1

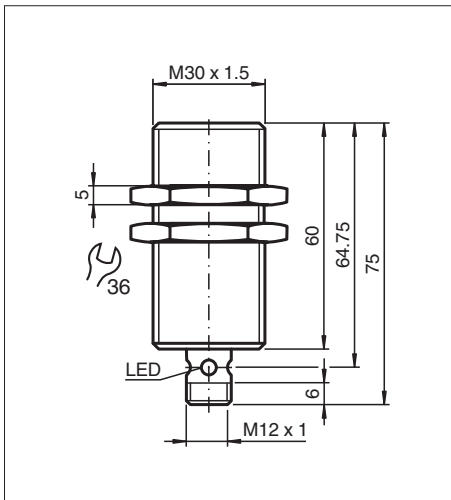


- 15 mm inbyggbar
- Cylinderformad
- A/B-nod med utvidgad adresseringsmöjlighet för upp till 62 noder
- Stängare/öppnare valbar
- Till-/frånslagsfördröjning (frånslagbar)

AS-interface



Mått



Tekniska data

Allmänna specifikationer		
Växlingsfunktion		Normalt öppen/stängd (NO/NC) programmerbar
Utgångstyp		AS-interface
Känslavstånd	s_n	15 mm
Installation		inbyggbar
Garanterat känslavstånd	s_a	0 ... 12,15 mm
Reduktionsfaktor r_{Al}		0,4
Reduktionsfaktor r_{Cu}		0,4
Reduktionsfaktor $r_{1,4301}$		0,7
Reduktionsfaktor r_{Ms}		0,5
Nodtyp		A/B-nod
ASI specifikation		V3.0
Specifikation för gateway som krävs		$\geq V2.1$
Anslutnings sätt		2-trådig
Specifikationer		
Arbetsspänning	U_B	26,5 ... 31,9 V via AS-i bussystem
Kopplingsfrekvens	f	0 ... 200 Hz

Kungörelsedatum: 2023-12-13 Datum för utgåva: 2023-12-13 : 226336_swe.pdf

Se "Allmänna kommentarer om produktinformationen från Pepper+Fuchs".

Pepper+Fuchs Group
www.pepperfuchs.com

USA: +1 330 486 0001
fa-info@us.pepperfuchs.com

Tyskland: +49 621 776 1111
fa-info@de.pepperfuchs.com

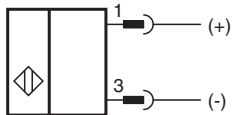
Singapore: +65 6779 9091
fa-info@sg.pepperfuchs.com

PEPPERL+FUCHS

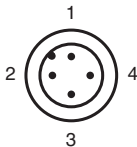
Tekniska data

Hysteres	H	1 ... 15 typ. 5 %
Polaritetsskydd		Skyddad mot felaktig polaritet
Tomgångsström	I_0	≤ 25 mA
Funktions indikering		Dual-LED, gul
Felindikering		Dual-LED, röd
Specifikation funktionell säkerhet		
MTTF _d		1700 a
Livslängd (T _M)		20 a
Feldetekteringsförmåga (DC)		0 %
Norm- och riktlinjekonformitet		
Standardöverensstämmelse		
Standarder		EN 60947-5-2:2007 IEC 60947-5-2:2007 EN 50295:1999
Godkännanden och certifikat		
UL-godkännande		cULus Listed, General Purpose
CCC-godkännande		Produkter, vars max. driftspänning är ≤ 36 V, kräver inget godkännande och har därför ingen CCC-märkning.
Omgivningsförhållande		
Omgivningstemperatur		-25 ... 70 °C (-13 ... 158 °F)
Lagringstemperatur		-40 ... 85 °C (-40 ... 185 °F)
Mekaniska specifikationer		
Anslutnings typ		Kontakt M12 x 1 , 4-polig
Kapslingsmaterial		Mässing, förnicklad
Avkännings yta		PBT
Skyddsklass		IP67

Anslutning



Anslutningstilldelning



Ytterligare information

Programmeringsanvisningar

Adress 00	förinställd, kan ändras via Busmaster eller programmeringsenhet
IO-kod	0
ID-kod	A
ID1-kod	7
ID2-kod	E

Databit

Bit	Funktion
D0	Kopplingsläge
D1	-
D2	-
D3	-

Parameterbit

Bit	Funktion
P0	In-/urkopplingsfördröjning är aktiverad* / inaktiverad
P1	Kopplingselementfunktion slutare*/öppnare
P2	används inte
P3	används inte

*Standardinställning