



### Marque de commande

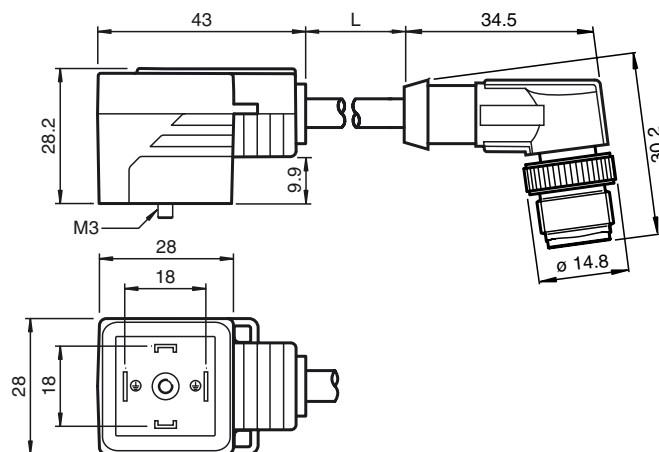
#### VMA-2+P/Z2-0,3M-PUR-V1-WV4A

Raccord de valve, format A, 2+PE,  
diode Z, câble PUR relié au connecteur  
rond M12

### Caractéristiques

- Connecteur de soupape conforme à la norme EN 175301-803 A/ISO 4400 (auparavant DIN 43650)
- Diode Z servant de protection
- Bon pour chaîne d'entraînement
- LED incorporée pour la visualisation de l'état de service et de commutation
- Joint moulé
- Départ de câble au choix via mise à la terre de protection pontée
- Câble inflammable
- Non halogéné

### Dimensions



### Caractéristiques techniques

#### Caractéristiques générales

nombre de pôles	2 + PE
Raccordement 1	Connecteur pour vanne DIN
Forme constructive 1	coudé
Raccordement 2	Connecteur mâle
Forme constructive 2	coudé
Filetage 2	M12

#### Éléments de visualisation/réglage

LED jaune	visualisation de l'état de commutation
-----------	--

#### Caractéristiques électriques

Tension d'emploi	$U_B$	24 V C.A./C.C.
Courant d'emploi		max. 4 A
résistance de continuité		< 5 m $\Omega$

#### Conditions environnementales

Température ambiante	Corps : -20 ... 85 °C (-4 ... 185 °F) Câble, mobile†: -20 ... 80 °C (-4 ... 176 °F) Câble, fixe†: -40 ... 80 °C (-40 ... 176 °F)
----------------------	--

Degré de pollution	3
--------------------	---

#### Caractéristiques mécaniques

Degré de protection	IP65/IP67
Raccordement	Connecteur pour vanne forme A

#### Matériau

contacts	CuSn
surface de contact	Sn
Poignée	TPU, noir
Câble	PUR
isolation de fil	PP

#### Câble

Diamètre d'enveloppe	$\varnothing$ 4,5 mm
rayon de courbure	> 50 mm > 22,5 mm, fixe
Couleur	noir
Fils	(2 + 1) x 0,5 mm <sup>2</sup> ; 20 AWG
Conception du conducteur	28 x 0,15 mm $\varnothing$
Longueur	L
	0,3 m

#### Compatibilité de la chaîne de halage

Cycles de la chaîne de halage	$\geq$ 15000000
vitesse de mouvements	$\leq$ 5 m/s
Distance transversale	0,9 m
accélération	$\leq$ 30 m/s <sup>2</sup>

### Raccordement électrique

