



Bestellbezeichnung

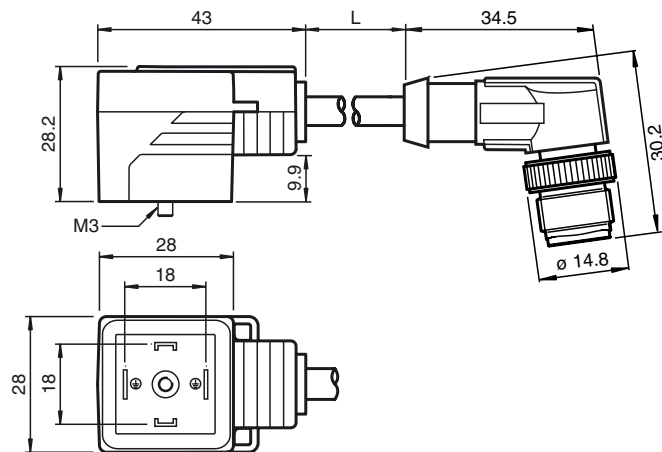
VMA-2+P/Z2-0,3M-PUR-V1-WV4A

Ventilstecker, Form A, 2+PE, Z-Diode, PUR-Kabel auf M12-Rundsteckverbinder

Merkmale

- Ventilstecker nach EN 175301-803 A/ISO 4400 (vorher DIN 43650)
- Z-Diode als Schutzbeschaltung
- Schleppkettentauglich
- Eingebaute LED als Betriebs- und Funktionsanzeige
- Angespritzte Dichtung
- Kabelabgang durch gebrückte Schutzzerde frei wählbar
- Flammwidriges Kabel
- Halogenfrei

Abmessungen



Technische Daten

Allgemeine Daten

Polzahl	2 + PE
Anschluss 1	Ventilstecker DIN
Bauform 1	gewinkelt
Anschluss 2	Stecker
Bauform 2	gewinkelt
Gewinde 2	M12

Anzeigen/Bedienelemente

LED gelb	Funktionsanzeige
----------	------------------

Elektrische Daten

Betriebsspannung	U_B	24 V AC/DC
Betriebsstrom		max. 4 A
Durchgangswiderstand		< 5 m Ω

Umgebungsbedingungen

Umgebungstemperatur	Griffkörper: -20 ... 85 °C (-4 ... 185 °F) Kabel, beweglich: -20 ... 80 °C (-4 ... 176 °F) Kabel, fest verlegt: -40 ... 80 °C (-40 ... 176 °F)
---------------------	--

Verschmutzungsgrad	3
--------------------	---

Mechanische Daten

Schutzart	IP65/IP67
Anschluss	Ventilstecker Form A
Material	
Kontakte	CuSn
Kontaktfläche	Sn
Griffkörper	TPU, schwarz
Kabel	PUR
Aderisolation	PP
Kabel	
Manteldurchmesser	Ø 4,5 mm
Biegeradius	> 50 mm > 22,5 mm, fest verlegt
Farbe	schwarz
Adern	(2 + 1) x 0,5 mm ² ; 20 AWG
Leiteraufbau	28 x 0,15 mm Ø
Länge	L 0,3 m
Schleppkettentauglichkeit	
Schleppkettenzyklen	≥ 15000000
Verfahrgeschwindigkeit	≤ 5 m/s
Verfahrweg	0,9 m
Beschleunigung	≤ 30 m/s ²

Elektrischer Anschluss

