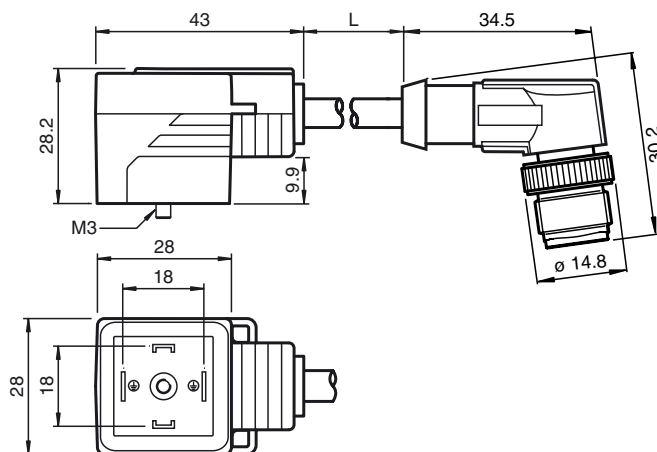




Dimensiones



Referencia de pedido

VMA-2+P/Z2-0,3M-PUR-V1-WV4A

Conector de válvula, modelo A, 2 + PE, diodo Z y cable de poliuretano a conector redondo M12

Características

- Conector de válvula según EN 175301-803 A/ISO 4400 (anteriormente DIN 43650)
- Diodo Z como conexión de protección
- Apto para cadenas de arrastre
- LED incorporado como indicador de función y operación
- Junta inyectada
- Salida de cable por protección de tierra o entera de libre selección
- Cable resistente a flamas
- sin halógeno

Datos técnicos

Datos generales

Nº de polos	2 + PE
Conexión 1	Conector de válvula DIN
Tipo 1	angulado
Conexión 2	conectores, recto
Tipo 2	angulado
Rosca 2	M12

Elementos de indicación y manejo

LED amarillo	Display de función
--------------	--------------------

Datos eléctricos

Tensión de trabajo	U_B	24 V CA/CC
Corriente de trabajo		máx. 4 A
Resistencia de tránsito		< 5 mΩ

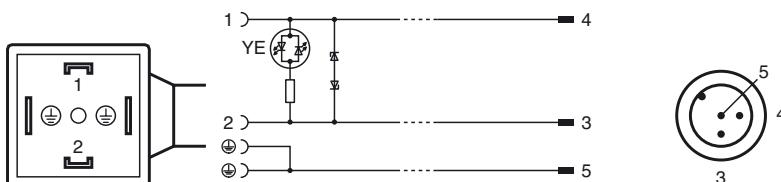
Condiciones ambientales

Temperatura ambiente	Cuerpo: -20 ... 85 °C (-4 ... 185 °F) cable, móvil: -20 ... 80 °C (-4 ... 176 °F) cable, tendido fijo: -40 ... 80 °C (-40 ... 176 °F)
Grado de ensuciamiento	3

Datos mecánicos

Grado de protección	IP65/IP67
Conexión	Conector de válvula forma A
Material	
Contactos	CuSn
Superficie de contacto	Sn
Pinza	TPU, negro
Cable	PUR
Aislamiento del hilo	PP
Cable	
Diámetro del revestimiento	Ø 4,5 mm
Radio de flexión	> 50 mm > 22,5 mm, fijo
Color	negro
Hilos	(2 + 1) x 0,5 mm ² ; 20 AWG
Montaje de escalera	28 x 0,15 mm Ø
Longitud	L 0,3 m
Idoneidad de las cadenas de arrastre	
Ciclos de cadenas de arrastre	≥ 15000000
Velocidad de movimiento	≤ 5 m/s
Distancia transversal	0,9 m
Aceleración	≤ 30 m/s ²

Conexión eléctrica



Fecha de publicación: 2014-10-30 12:06 Fecha de edición: 2014-10-30 22:6944_spa.xml

Consulte "Notas generales sobre la información de los productos de Pepperl+Fuchs".