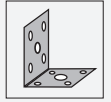




Ayudas de montaje OMH-ML100-02

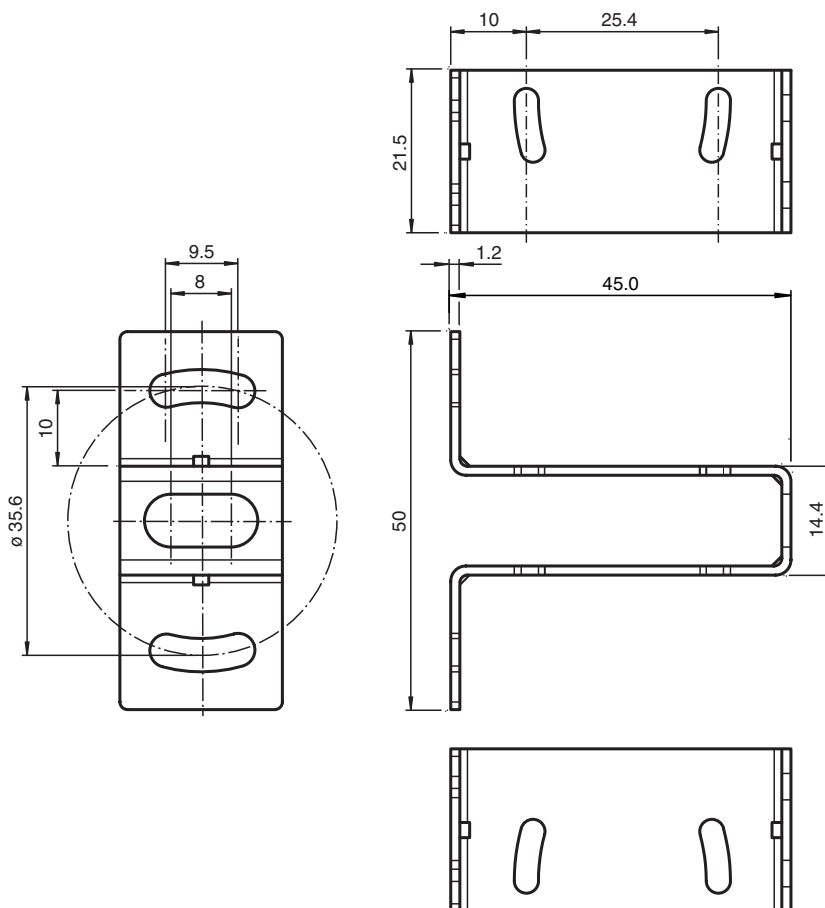


- Kit de fijación
- Montaje fácil y rápido

Accesorios de montaje para sensores de la serie ML100, Fijación Escuadra de sujeción



Dimensiones



Datos técnicos

Datos mecánicos

Material acero inoxidable

Datos técnicos

Masa	aprox. 23 g
Fijación	Material de fijación incluido
Serie adecuada	
Serie	ML100