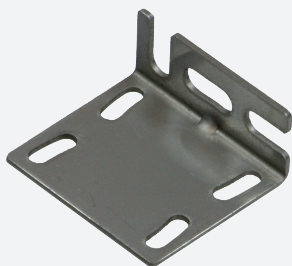
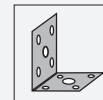


support de montage

OMH-ML100-04



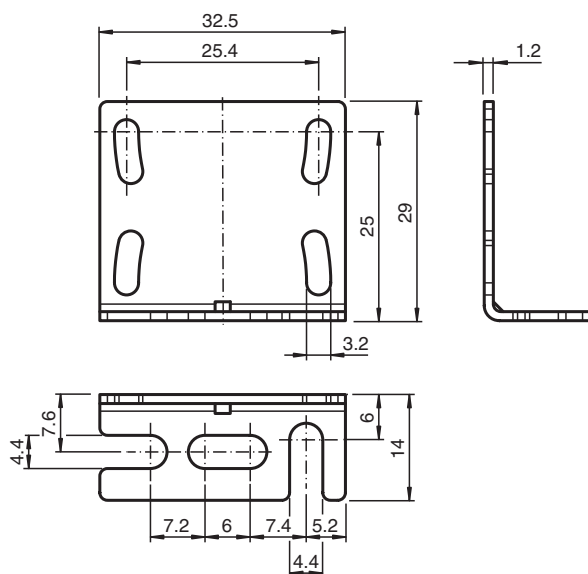
- équerre de fixation
- Montage simple et rapide



Support de montage pour les capteurs de la série ML100, Angle de fixation



Dimensions



Données techniques

Caractéristiques mécaniques

| | |
|----------|-----------------------------|
| Matériau | acier inox |
| Masse | env. 10 g |
| Fixation | éléments de fixation inclus |

Convient pour séries

| | |
|-------|-------|
| Série | ML100 |
|-------|-------|