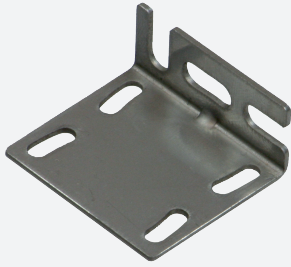
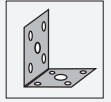


Ayudas de montaje

OMH-ML100-04



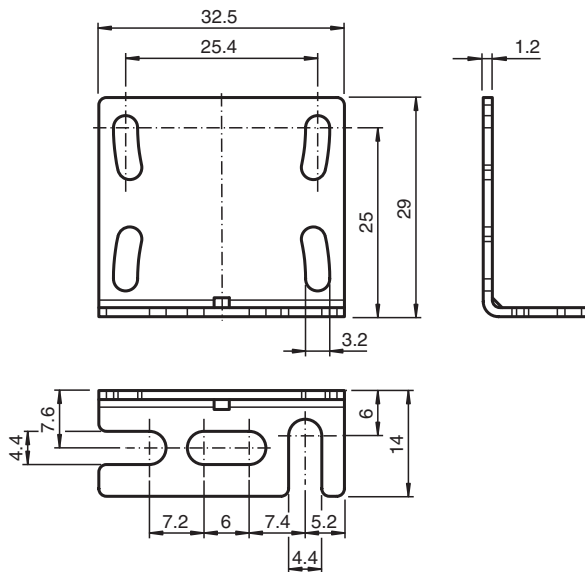
- Kit de fijación
- Montaje fácil y rápido



Accesorios de montaje para sensores de la serie ML100, Fijación Escuadra de sujeción



Dimensiones



Datos técnicos

Datos mecánicos

Material	acero inoxidable
Masa	aprox. 10 g
Fijación	Material de fijación incluido

Serie adecuada

Serie	ML100
-------	-------