



Bestellbezeichnung

IPH-18GM-V1-Y227870

Schreib-/Lesekopf
für IDENTControl

Merkmale

- Schreib-/Lesekopf mit Gewinde M18 x 1
- Anschluss über Steckverbinder V1 (M12 x 1)
- Mehrloch-LED zur Funktionsanzeige
- Schutzart IP67

Zubehör

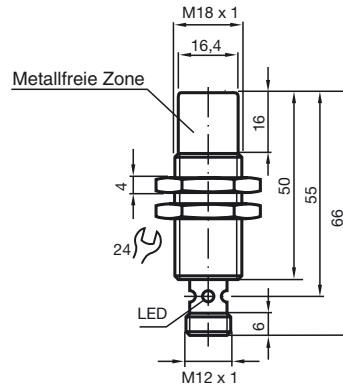
V1-G-5M-PUR-ABG-V1-W

Verbindungskabel

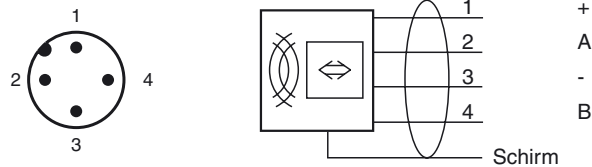
V1-G-10M-PUR-ABG-V1-W

Verbindungskabel

Abmessungen



Elektrischer Anschluss



Technische Daten

Allgemeine Daten

Arbeitsfrequenz 125 kHz

Übertragungsrate 2 kBit/s

Erfassungsbereich

Leseabstand 1 ... 50 mm

Schreibabstand 0 ... 40 mm

Breite max. 40 mm

Arbeitsabstand maximal: 50 mm

UL File Number E87056

Anzeigen/Bedienelemente

LED grün/gelb

Mehrloch-LED:

grün: Power on

grün blinkend: Schreib-/Leseversuch wird ausgeführt

gelb: Datenträger erkannt

Elektrische Daten

Leistungsaufnahme P_0 $\leq 1,2$ W

Versorgung aus der IDENTControl

Umgebungsbedingungen

Umgebungstemperatur -25 ... 100 °C (-13 ... 212 °F)

Lagertemperatur -40 ... 100 °C (-40 ... 212 °F)

Mechanische Daten

Schutzart IP67

Anschluss Steckverbinder M12 x 1

Material

Gehäuse PBT/Edelstahl

Vergussmasse/Härter Fermadur

Montage nicht bündig

Abstand zwischen zwei Köpfen
Multiplex on: ≥ 30 mm
Multiplex off: ≥ 180 mm

Masse ca. 40 g

Normen- und Richtlinienkonformität

Richtlinienkonformität

R&TTE-Richtlinie 1999/5/EG EN 301489-1 V1.8.1 (2008-04), EN 301489-3 V1.4.1 (2002-08), EN 300330-2 V1.3.1 (2006-04), EN 60950-1:2006

Normenkonformität

Elektromagnetische Verträglichkeit EN 61326

Schutzart EN 60529