



## Sensor fotoeléctrico de barrera, unidireccional

ML4.2-P-20m-LAS/40b/76a/95/110



- Carcasa en miniatura
- Sección transversal del haz óptico pequeño para la detección de piezas pequeñas
- Tiempo de respuesta muy corto
- Emisor de luz de láser rojo
- Entrada de Test
- Insensible a la luz extraña, también con lámparas fluorescentes
- Protección contra influencias mutuas
- Agujeros de fijación reforzado con metal

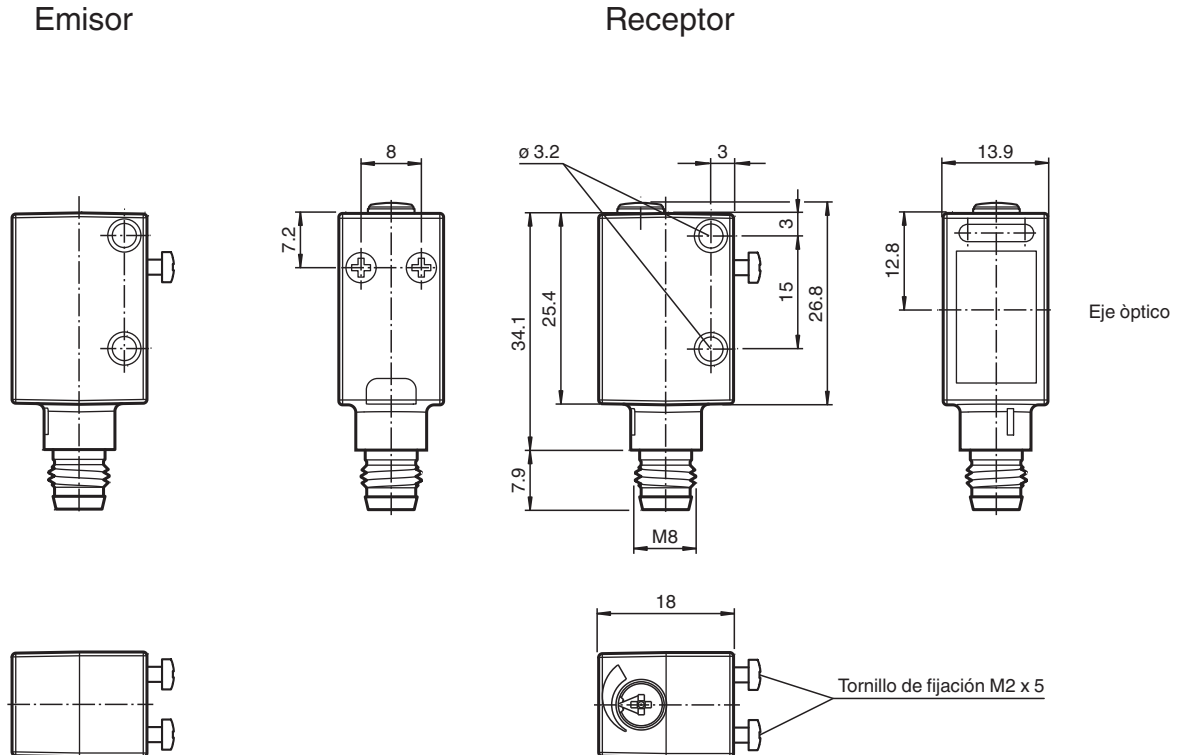
Sensor fotoeléctrico de barrera, unidireccional, para aplicaciones complejas, diseño en miniatura, rango de detección de 20.000 mm, láser, salida push-pull, entrada de prueba, conector M8



### Información de seguridad

File not found

### Dimensiones



Fecha de publicación: 2020-10-28 Fecha de edición: 2020-11-02 : 228067\_spa.pdf

Consulte "Notas generales sobre la información de los productos de Pepperl+Fuchs".

Pepperl+Fuchs Group  
www.pepperl-fuchs.com

EE. UU.: +1 330 486 0001  
fa-info@us.pepperl-fuchs.com

Alemania: +49 621 776 1111  
fa-info@de.pepperl-fuchs.com

Singapur: +65 6779 9091  
fa-info@sg.pepperl-fuchs.com

**PF** PEPPERL+FUCHS

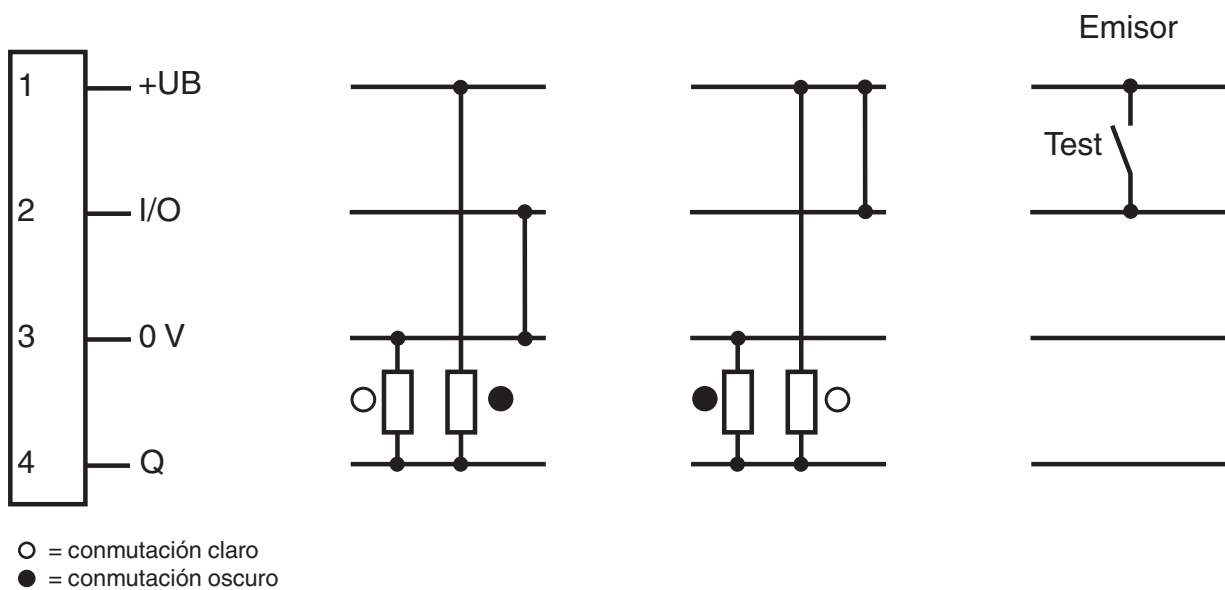
## Datos técnicos

<b>Componentes del sistema</b>	
Emisor	ML4.2-T-20m-LAS/76a/95
Receptor	ML4.2-R-LAS/40b/95/110
<b>Datos generales</b>	
Distancia útil operativa	0 ... 20 m
Distancia útil límite	30 m
Emisor de luz	Laser
Tipo de luz	Luz alterna, roja
Características láser	
Nota	LUZ LÁSER , NO MIRAR FIJAMENTE AL HAZ
Clase de láser	1
Longitudes de onda	680 nm
Divergencia del haz	1,5 mrad
Duración del impulso	1 $\mu$ s
Índice de repetición	aprox. 33 kHz
Energía máx. impulso	< 8,3 nJ
Dimensión del obstáculo	mín. 7 mm
Diámetro del haz de luz	40 mm en rango de detección 20 m
Angulo de apertura	aprox. 0,1 °
Límite de luz extraña	
Luz continua	40000 Lux
Luz cambiante	5000 Lux
<b>Datos característicos de seguridad funcional</b>	
MTTF <sub>d</sub>	550 a
Duración de servicio (T <sub>M</sub> )	20 a
Factor de cobertura de diagnóstico (DC)	60 %
<b>Elementos de indicación y manejo</b>	
Indicación de trabajo	LED verde, iluminado estático Power on , Indicación de baja tensión: LED verde intermitente (aprox. 0,8 Hz) , cortocircuito : LED verde intermitente (aprox.. 4 Hz)
Indicación de la función	LED amarillo, se enciendo si el receptor recibe luz parpadea si está por debajo de la reserva de función
Elementos de mando	Regulador de sensibilidad
<b>Datos eléctricos</b>	
Tensión de trabajo	U <sub>B</sub> 10 ... 30 V CC
Rizado	< 10 %
Corriente en vacío	I <sub>0</sub> < 15 mA a 24 V CC
<b>Entrada</b>	
Entrada de Test	Desconexión del emisor en +U <sub>B</sub>
<b>Salida</b>	
Tipo de conmutación	Conmutación claro/oscurito conmutable electrónicamente
Señal de salida	salida de contrafase, prot. ctra. cortocircuito, prot. ctra. inversión de polaridad
Tensión de conmutación	máx. 30 V CC
Corriente de conmutación	máx. 100 mA
Caída de tensión	U <sub>d</sub> $\leq$ 2,5 V CC
Frecuencia de conmutación	f 4000 Hz
Tiempo de respuesta	125 $\mu$ s
<b>Conformidad</b>	
Norma del producto	EN 60947-5-2
<b>Conformidad con Normas y Directivas</b>	
Conformidad con la normativa	
Resistencia a choque e impacto	IEC / EN 60068, semisinusoidal, 40 g por dirección X, Y y Z
Resistencia a la vibración	IEC / EN 60068-2-6, sinusoidal, 10 - 2000 Hz, 10 g por dirección X, Y y Z
Clase de láser	IEC 60825-1:2007 EN 60825-1:2007

## Datos técnicos

Autorizaciones y Certificados	
Conformidad CE	si
Autorización UL	cULus Listed
Autorización CCC	Los productos cuya tensión de trabajo máx. ≤36 V no llevan el marcado CCC, ya que no requieren aprobación.
Condiciones ambientales	
Temperatura ambiente	-20 ... 60 °C (-4 ... 140 °F)
Temperatura de almacenaje	-20 ... 75 °C (-4 ... 167 °F)
Datos mecánicos	
Anchura de la carcasa	13,9 mm
Altura de la carcasa	31,4 mm
Profundidad de la carcasa	18 mm
Grado de protección	IP67 / IP69K
Conexión	Conector macho M8 x 1, 4 polos
Material	
Carcasa	ABS
Salida de luz	Luneta de vidrio
Masa	15 g (por aparato)

## Asignación de conexión



## Asignación de conexión

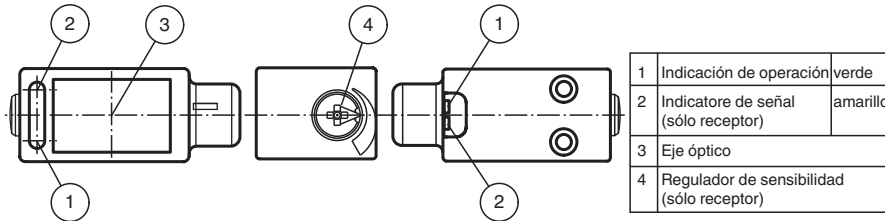


Fecha de publicación: 2020-10-28 Fecha de edición: 2020-11-02 : 228067\_spa.pdf

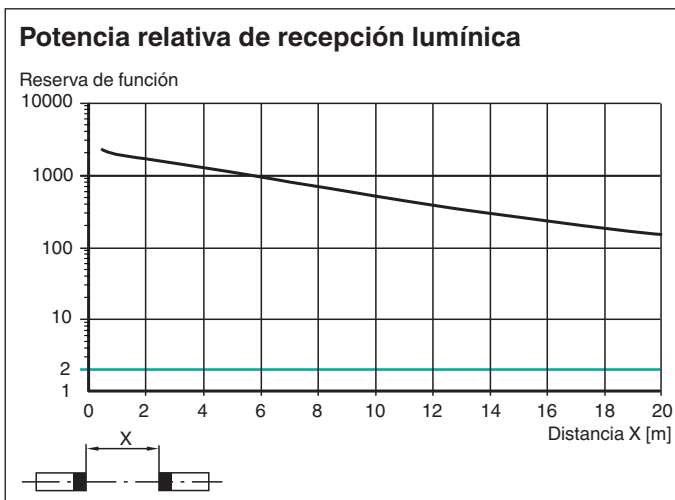
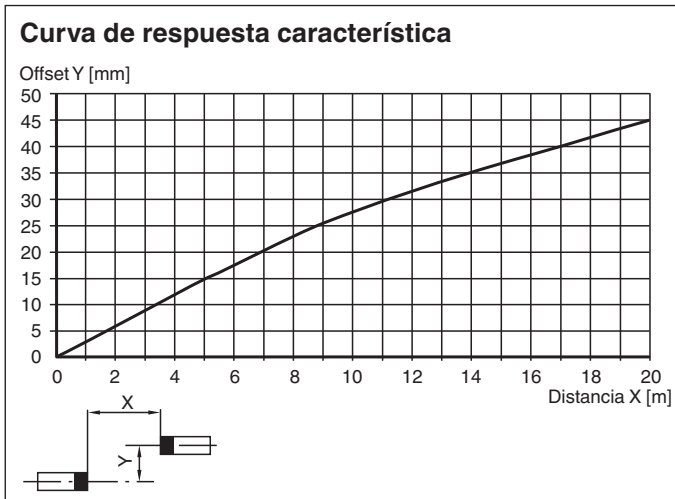
Color del conductor según EN 60947-5-2

- 1 | BN
- 2 | WH
- 3 | BU
- 4 | BK

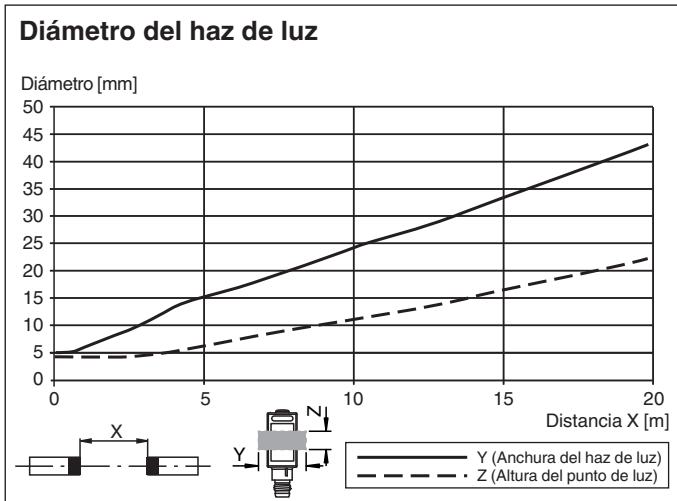
## Montaje



## Curva de características



Fecha de publicación: 2020-10-28 Fecha de edición: 2020-11-02 : 228067\_spa.pdf



## Accesorios

	<b>OMH-4.1</b>	Terminales
	<b>OMH-ML6</b>	Angulo de fijación
	<b>OMH-ML6-U</b>	Angulo de fijación
	<b>OMH-ML6-Z</b>	Angulo de fijación
	<b>OMH-11-02 Aperture-V-H 0.5 mm</b>	El diafragma ranurado se puede añadir para la detección de piezas muy pequeñas
	<b>OMH-11-04 Aperture-V-H 1.0 mm</b>	El diafragma ranurado se puede añadir para la detección de piezas muy pequeñas
	<b>OMH-11-06 Aperture-V-H 1.5 mm</b>	El diafragma ranurado se puede añadir para la detección de piezas muy pequeñas
	<b>OMH-11-08 Aperture-V-H 2.0 mm</b>	El diafragma ranurado se puede añadir para la detección de piezas muy pequeñas
	<b>V31-GM-2M-PVC</b>	Conector hembra, M8, 4 polos, cable de PVC
	<b>V31-WM-2M-PVC</b>	Conector hembra, M8, 4 polos, cable de PVC
	<b>V31-GM-5M-PUR</b>	Conector hembra M8 de 4 polos, cable PUR
	<b>V31-WM-5M-PUR</b>	Conector hembra M8 de 4 polos, cable PUR

Fecha de publicación: 2020-10-28 Fecha de edición: 2020-11-02 : 228067\_spa.pdf

## Montaje

### Orientación del marco

Al colocar el marco, preste atención a que la plancha transparente del sensor coincida exactamente con el marco negro.

